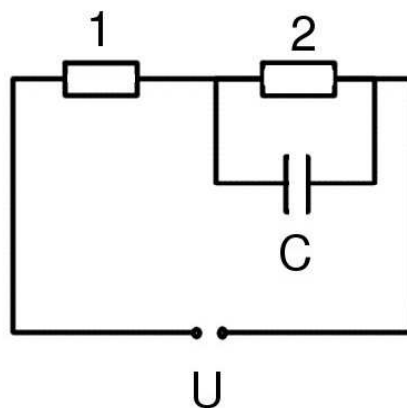


POPRAVNI KOLOKVIJ IN 1. IZPIT IZ FIZIKE: 2008/09
10. 6. 2009

1. Za vezje na sliki izračunajte, kolikšen tok teče skozi prvi in kolikšen skozi drugi upornik ter kolikšen je naboj na kondenzatorju! Upor prvega upornika je $10\ \Omega$, drugega $30\ \Omega$, kapaciteta kondenzatorja je $1\ \mu\text{F}$, napetost baterije pa $12\ \text{V}$.



2. Po dveh dolgih ravnih vzporednih vodnikih teče v isto smer električni tok $2\ \text{A}$. Vodnika sta razmaknjena za $1\ \text{cm}$. Kolikšna in kakšna je sila na dolžinsko enoto med vodnikoma?
3. Z brega reke gledamo potočnega raka na dnu struge s pravokotnim presekom. Na kolikšni razdalji od roba struge se nahaja rak, če ga gledamo pod kotom 35° stopinj glede na navpičnico, naše oči so na višini $1,7\ \text{m}$ nad gladino, reka je globoka $1\ \text{m}$, lomni količnik vode pa je $1,33$?
4. Z newtonmetrom merimo silo električnega polja med ploščama kondenzatorja. Plošči kondenzatorja, ploščina S in masa m , sta v vodoravni legi in razmaknjeni za razdaljo d . Kako se z napetostjo med ploščama kondenzatorja spreminja izmerjena sila?