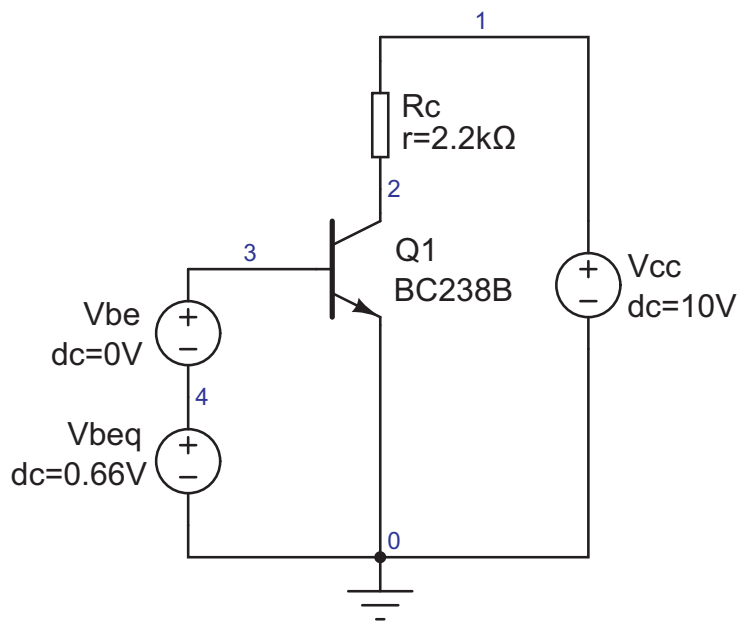
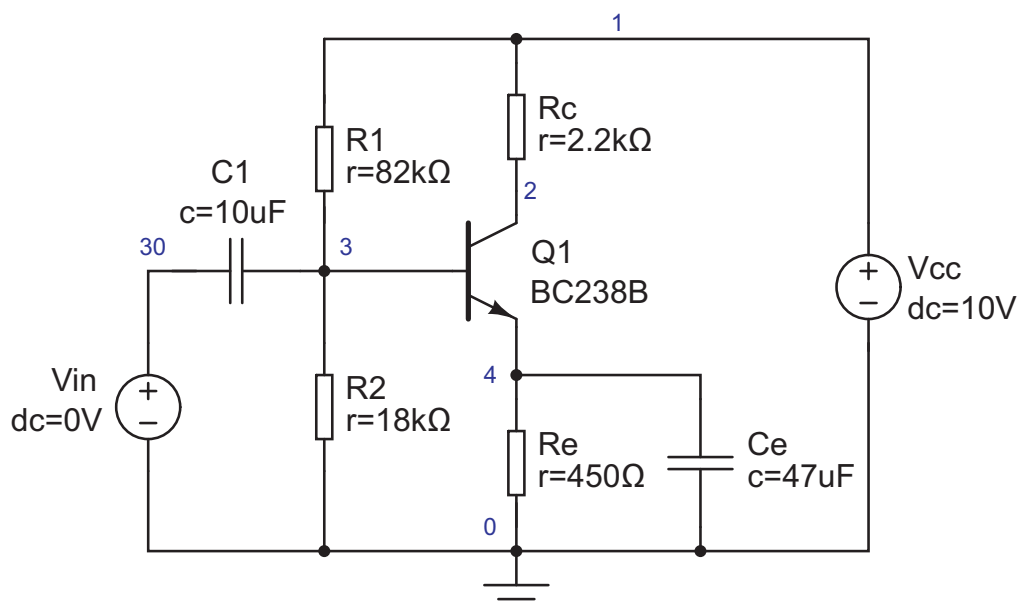


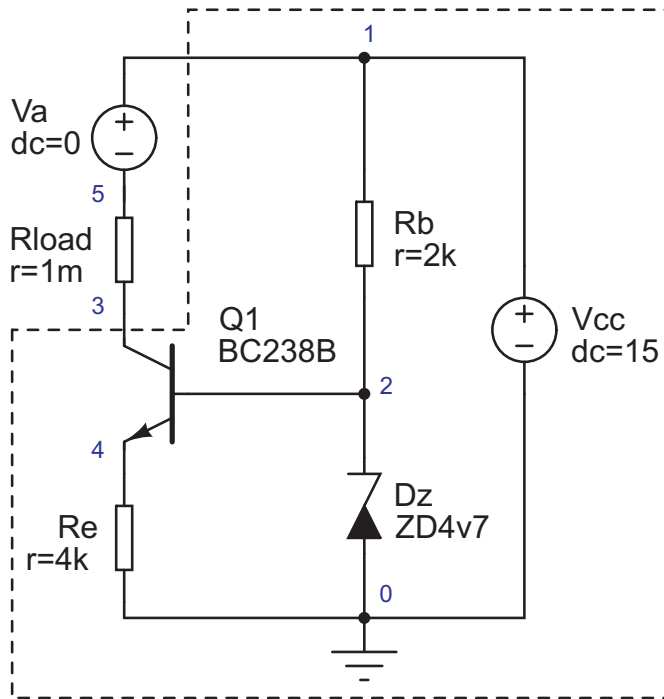
## Delovna točka tranzistorja



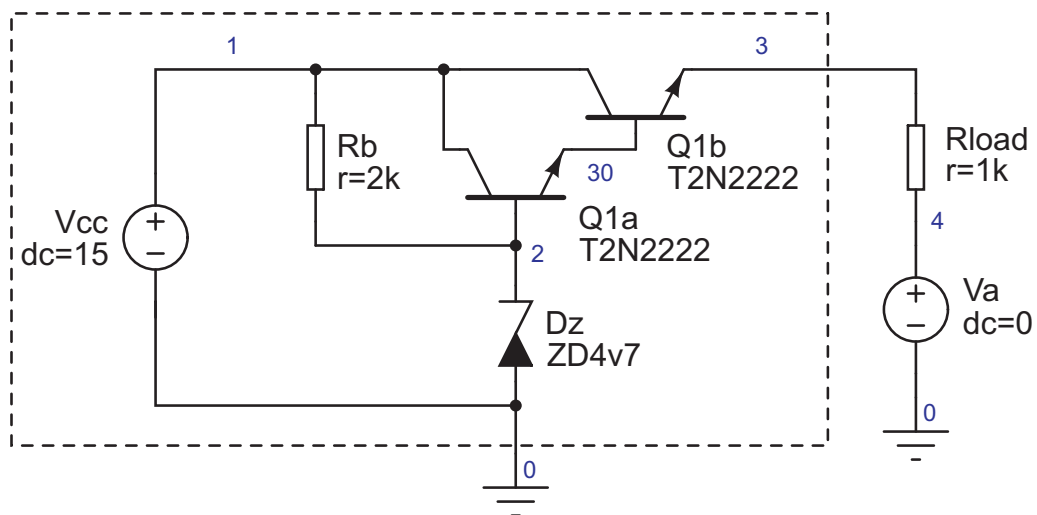
## Krmiljenje tranzistorja



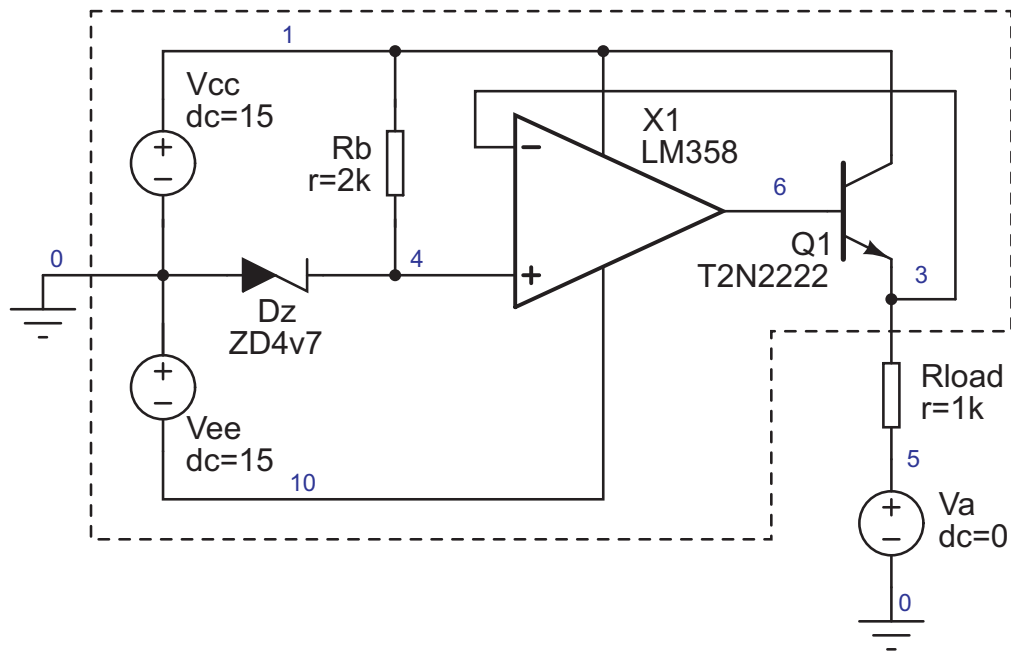
## Ojačevalnik s skupnim emitorjem



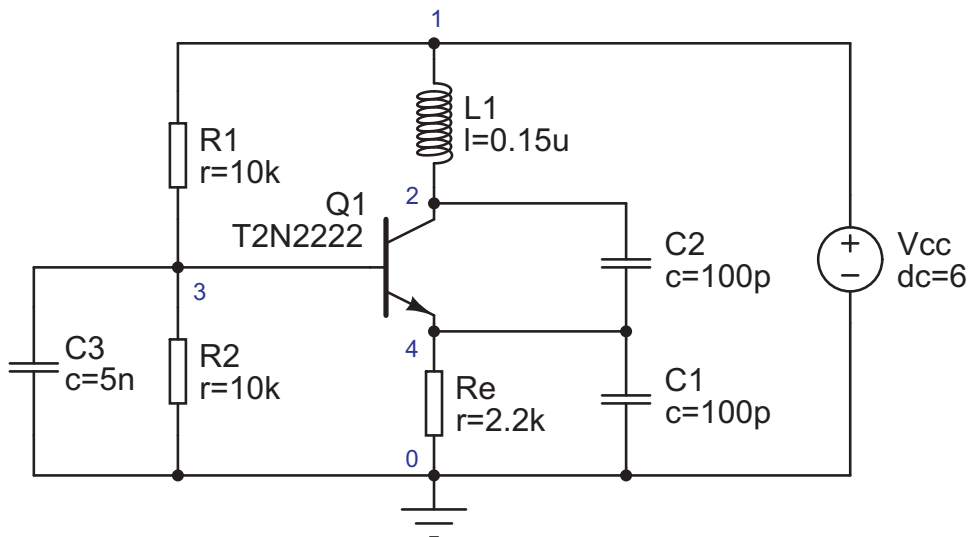
Tokovni vir



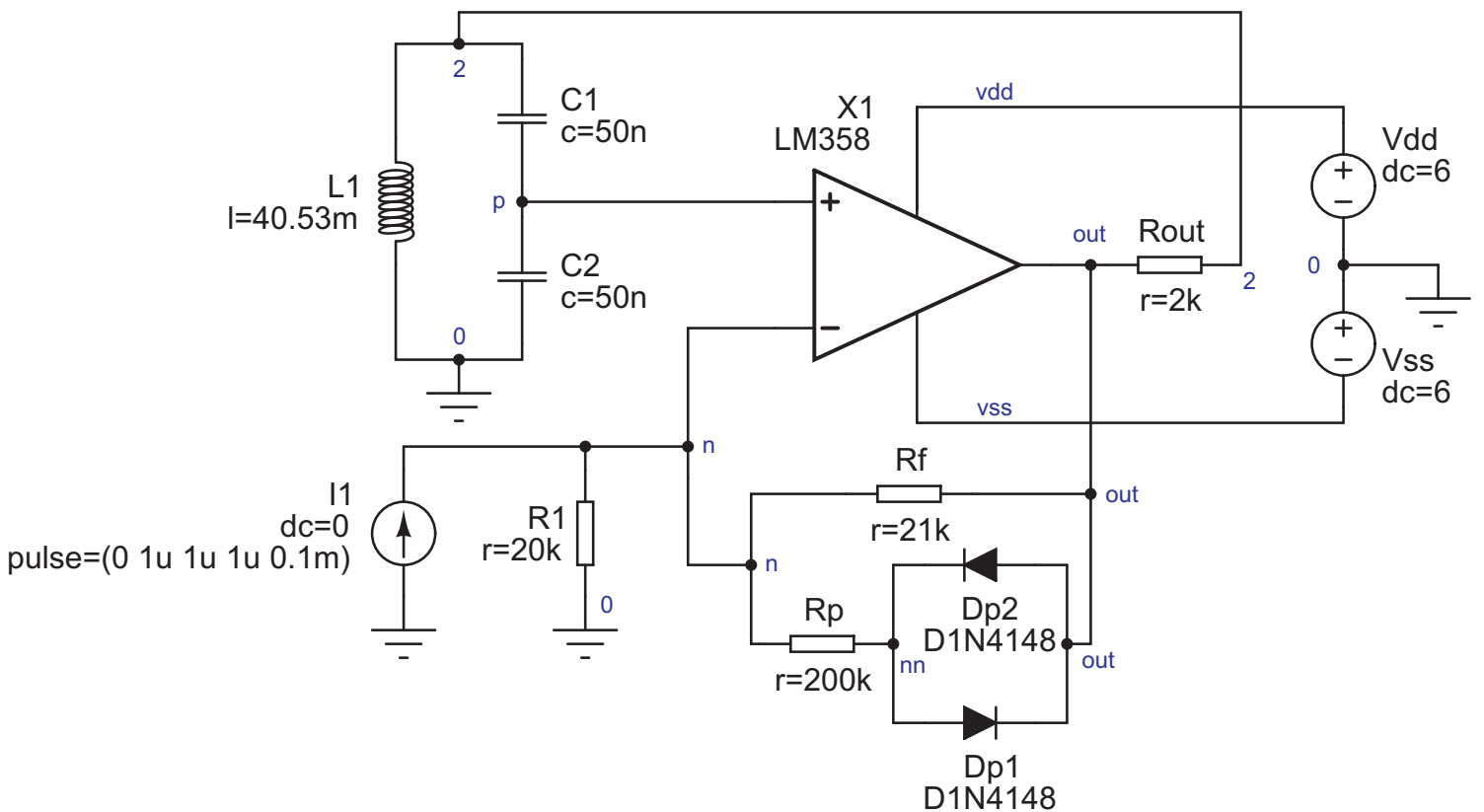
Napetostni vir



Napetostni vir z operacijskim ojačevalnikom



Colpittsov oscilator z bipolarnim tranzistorjem



Colpittsov oscilator z operacijskim ojačevalnikom in omejevanjem amplitude nihanja. Tokovni vir generira pulz, ki pomaga pri zagonu oscilatorja (včasih potreben za simulacijo vezja).