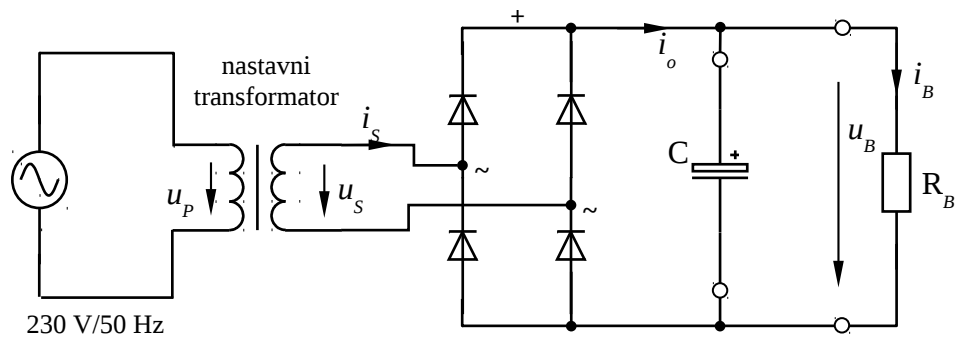
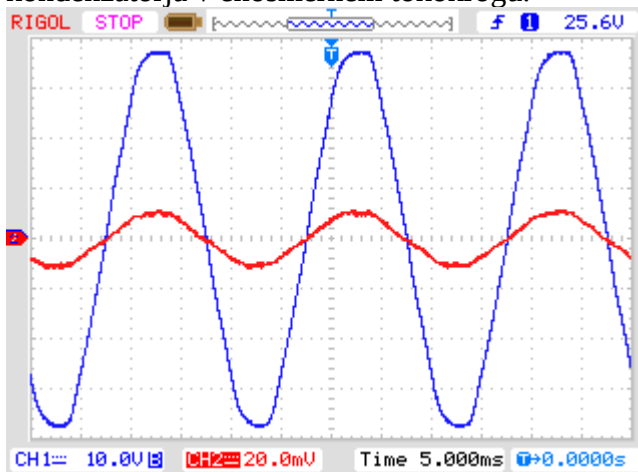


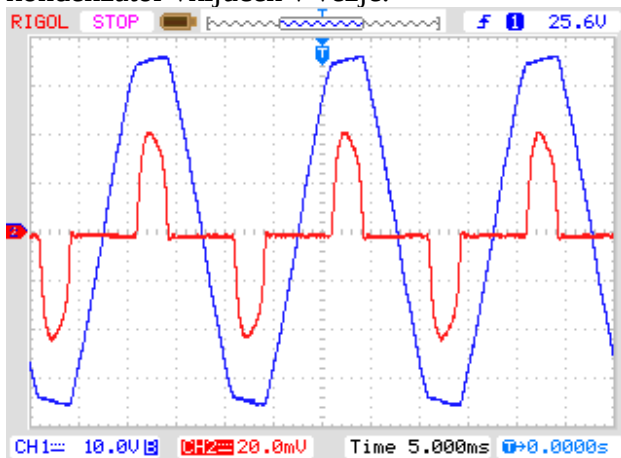
Sliko ustrezno modificirajte za potrebe naloge 1 (brez kondenzatorja) oz. naloge 2.



Potek sekundarnega toka i_s (rdeč) in sekundarne napetosti u_s (moder) brez gladilnega kondenzatorja v enosmernem tokokrogu.



Potek sekundarnega toka i_s (rdeč) in sekundarne napetosti u_s (moder) – gladilni kondenzator vključen v vezje.



Uporabljene so tokovne klešče s tokovno konstanto 100mV/A.

V razmislek:

Zakaj je amplituda toka na drugem oscilogramu bistveno večja kot amplituda toka na prvem oscilogramu?