

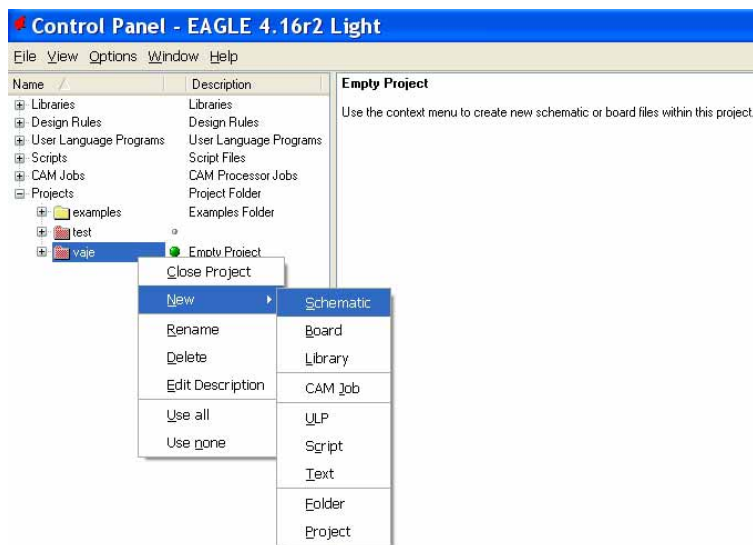
Navodila za izdelavo simbolnih in vezalnih načrtov s programskim orodjem EAGLE

Nastavitev

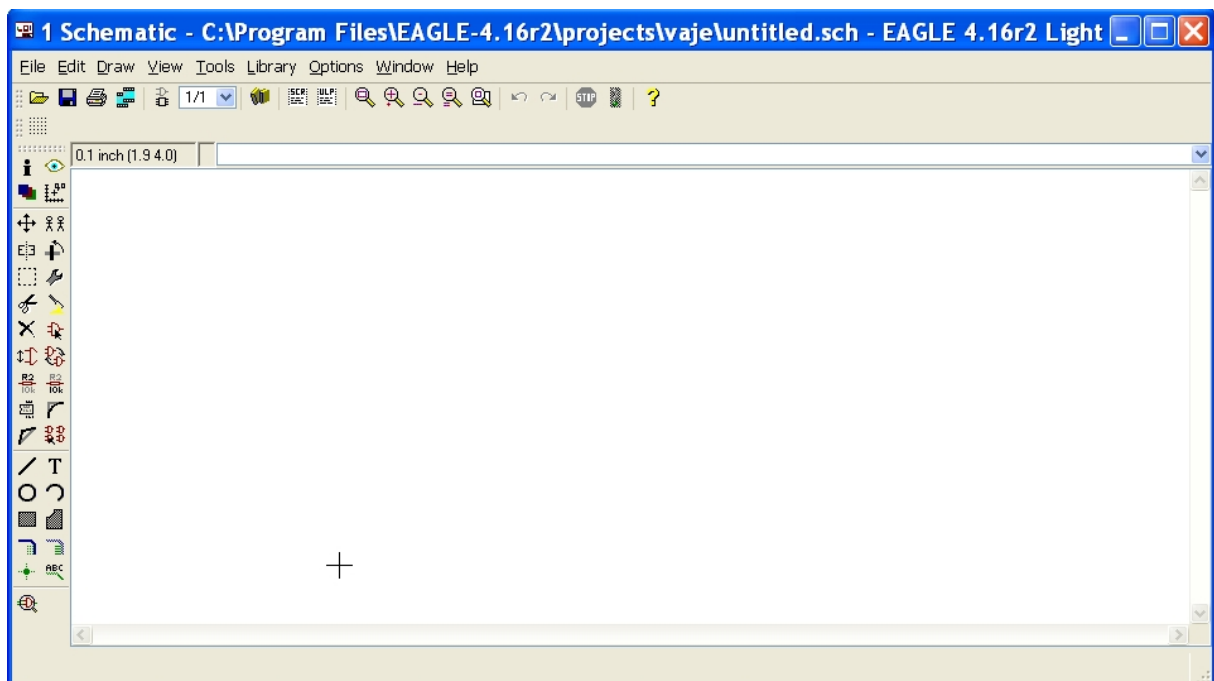
Program Eagle (verzija 4.16r2) je v okrnjeni verziji dostopen brezplačno na: http://www.cadsoft.de/cgi-bin/download.pl?page=/home/cadsoft/html_public/download.htm.en&dir=eagle/program/4.1
Za operacijski sistem Windows prenesite datoteko *eagle-win-eng-4.16r2.exe* na svoj računalnik in jo nastavite.

Uporaba

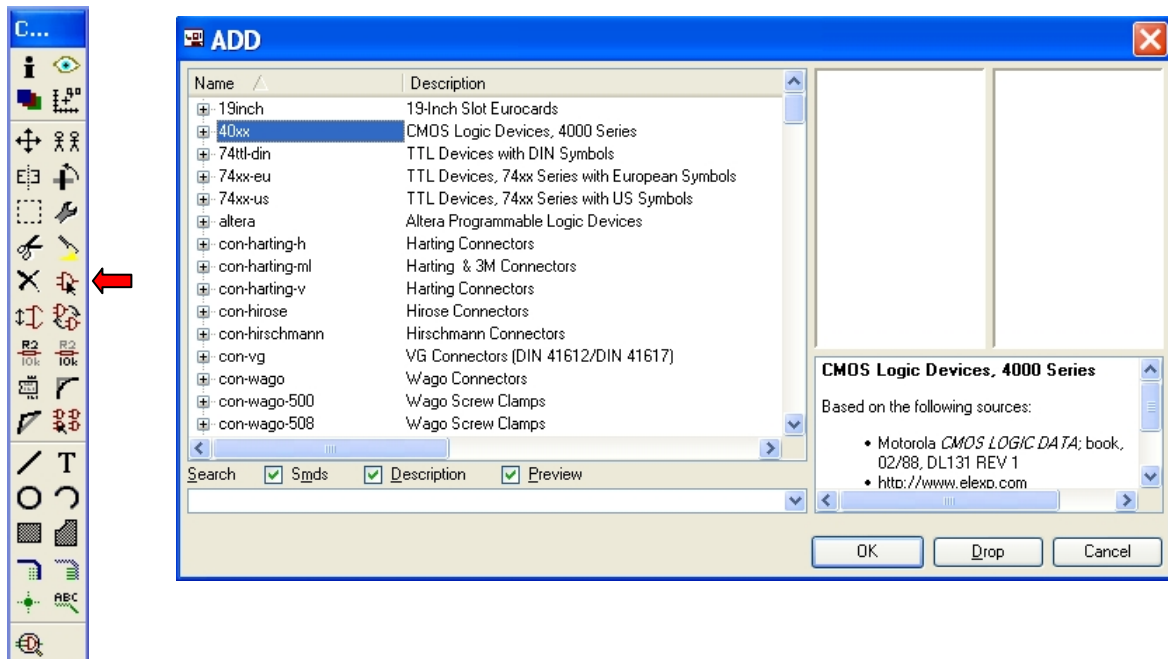
Zaženite program. Izberite File/New/Project in ga poimenujte. Nato z desnim klikom miške na datoteko Project izberite New/Schematic. Odprlo se vam bo novo okno, v katerem boste lahko risali sheme vezij.



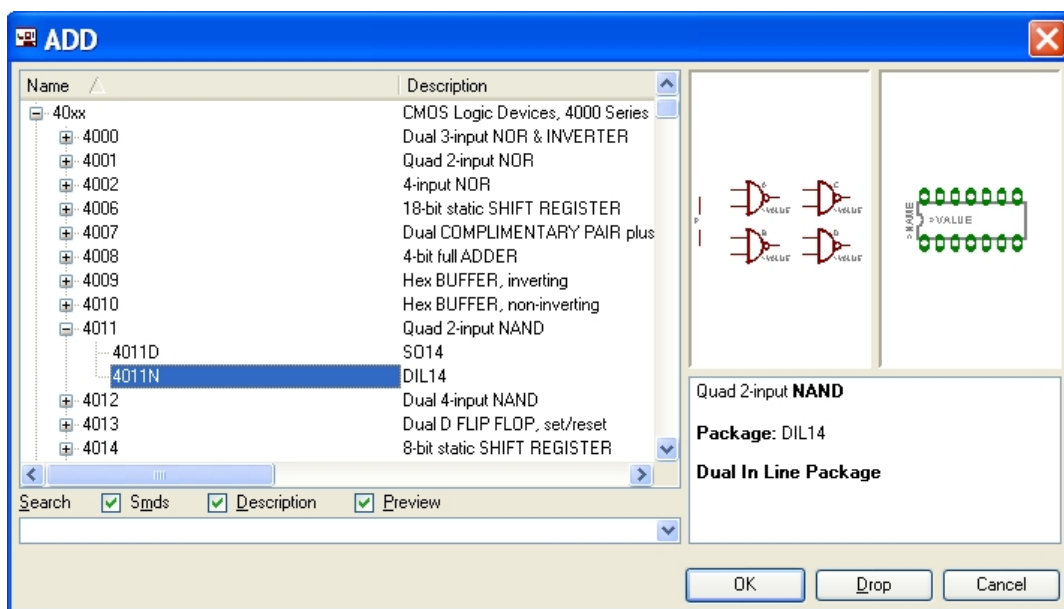
Okno za risanje shem vezij izgleda takole:



Elemente izbirate iz knjižnice, ki jo odprete s klikom na gumb ADD (najdete ga v orodni vrstici pri strani. Odpre se vam celotna knjižnica z elementi.

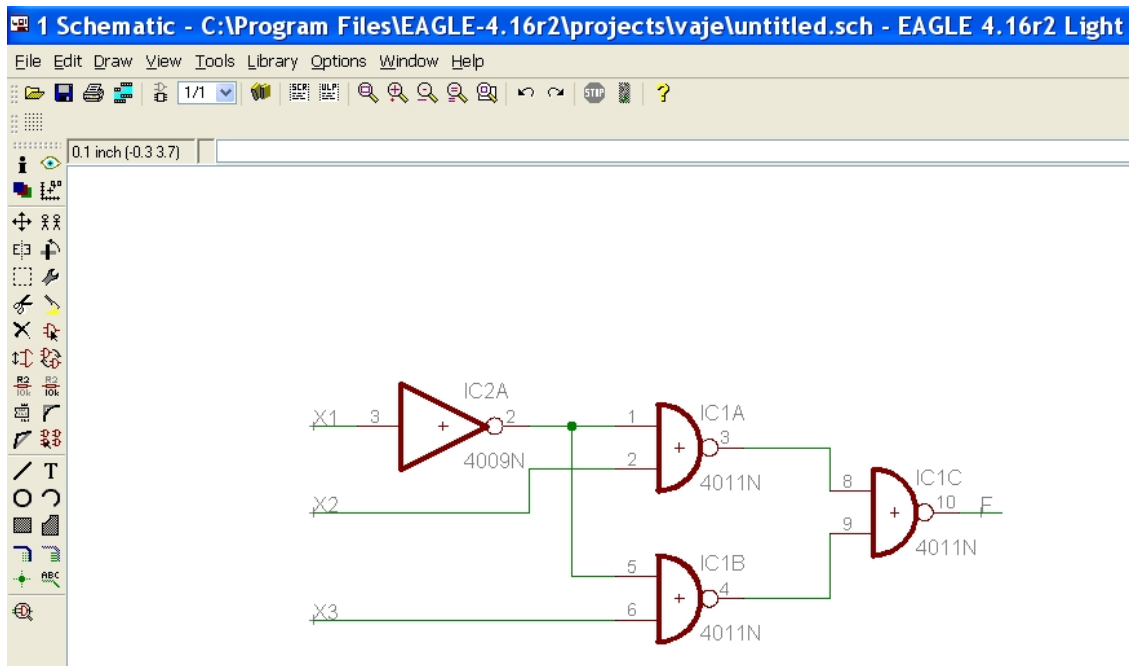


Levi del okna knjižnice vsebuje imena in opis posameznih elementov, desni del okna pa predogled simbolov in ohišja elementov. Če npr. želite poiskati element 4011 (2-vhodna NAND vrata), odprete knjižnico 40xx, izberete element 4011 in nato še ustrezno ohišje – 4011N.

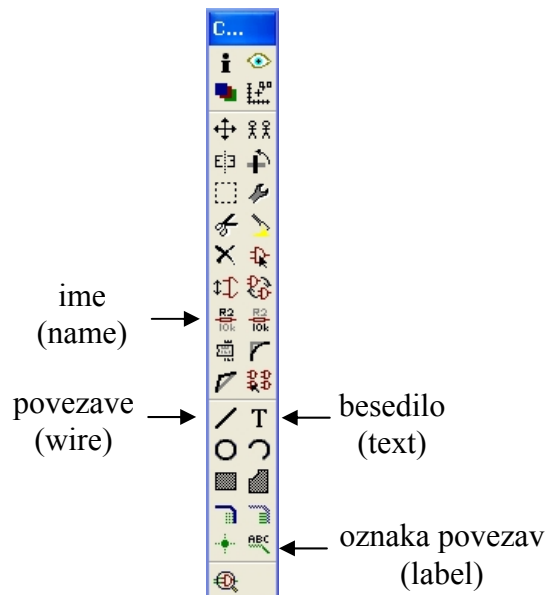


Element prenesete v delovni list s klikom na OK ali ENTER. Če boste kliknili DROP, bo knjižnica z izbranimi elementi izginila. Nazaj jo lahko prikličete iz orodne vrstice Library/Use in klikom na knjižnico, ki manjka. Evropske simbole za logična vrata najdete v knjižnici 74ttl-din.

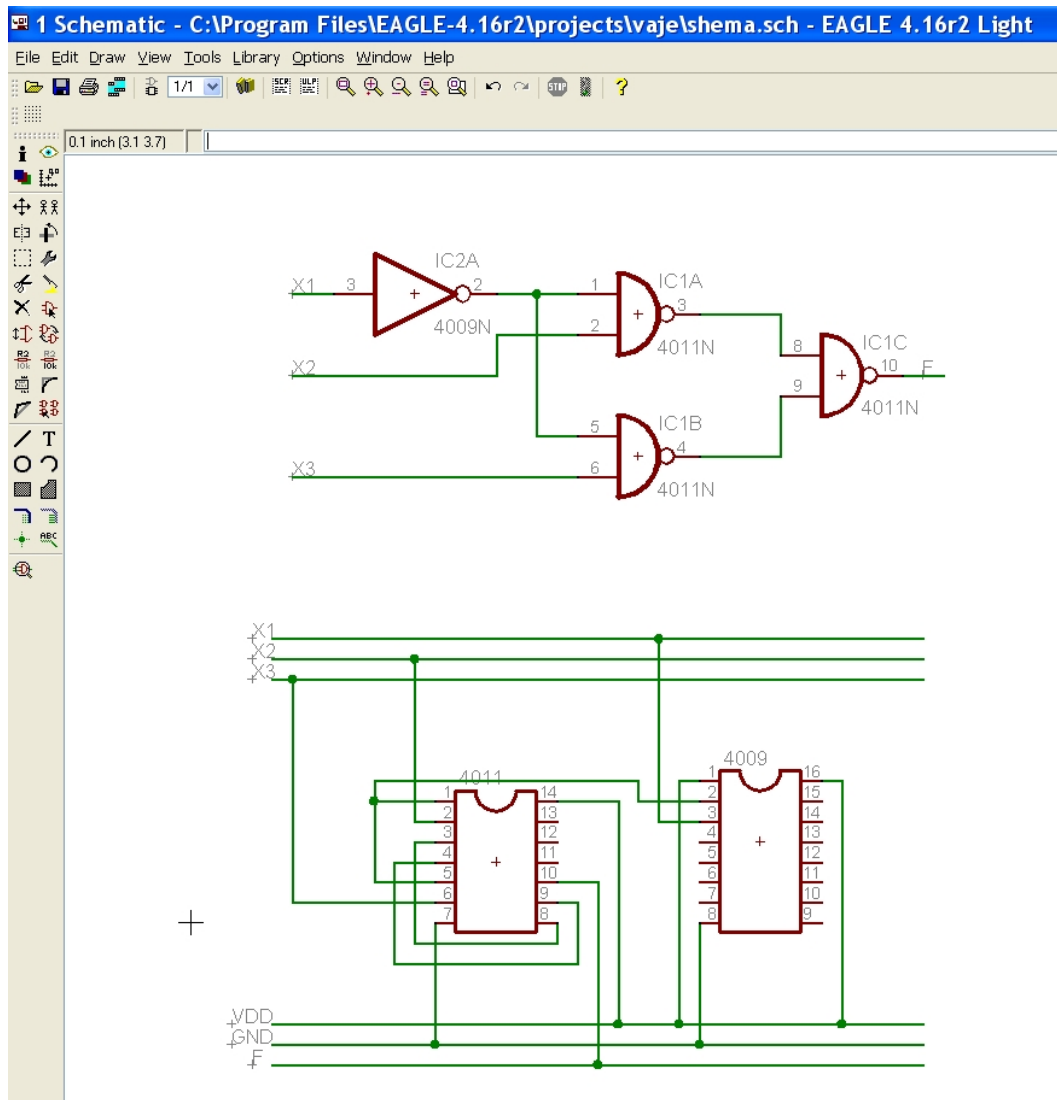
Ko v delovni list vnesete vsa željena vrata jih povežite s črtami (wire):



Oznake ob vratih se napišejo samodejno, oznake povezav pa morate dopisati. To lahko naredite z uporabo funkcije tekst (text) ali pa tako, da linije najprej označite (label) in jih nato poimenujete (name).



Vezalni načrt vezja lahko naredite v istem oknu. Izberite knjižnico (ic-package) in iz nje ustrezna ohišja integriranih vezij. Zgoraj prikazani simbolni načrt vezja lahko realiziramo z dvema integriranimi vezji: negatorjem (DIL 16) in NAND vrati (DIL 14). Integrirani vezji povežemo in dodamo še ustrezne linije za vhodne in izhodne signale, ter napajanje in maso. Končni simbolni in vezalni načrt vezja izgleda takole:



Na podlagi simbolnega ali vezalnega načrta lahko z EAGLE-om izdelate tiskano vezje. To storite s klikom na gumb (board), ki se nahaja v orodni vrstici. Več o uporabi te funkcije boste našli v navodilih za uporabo.