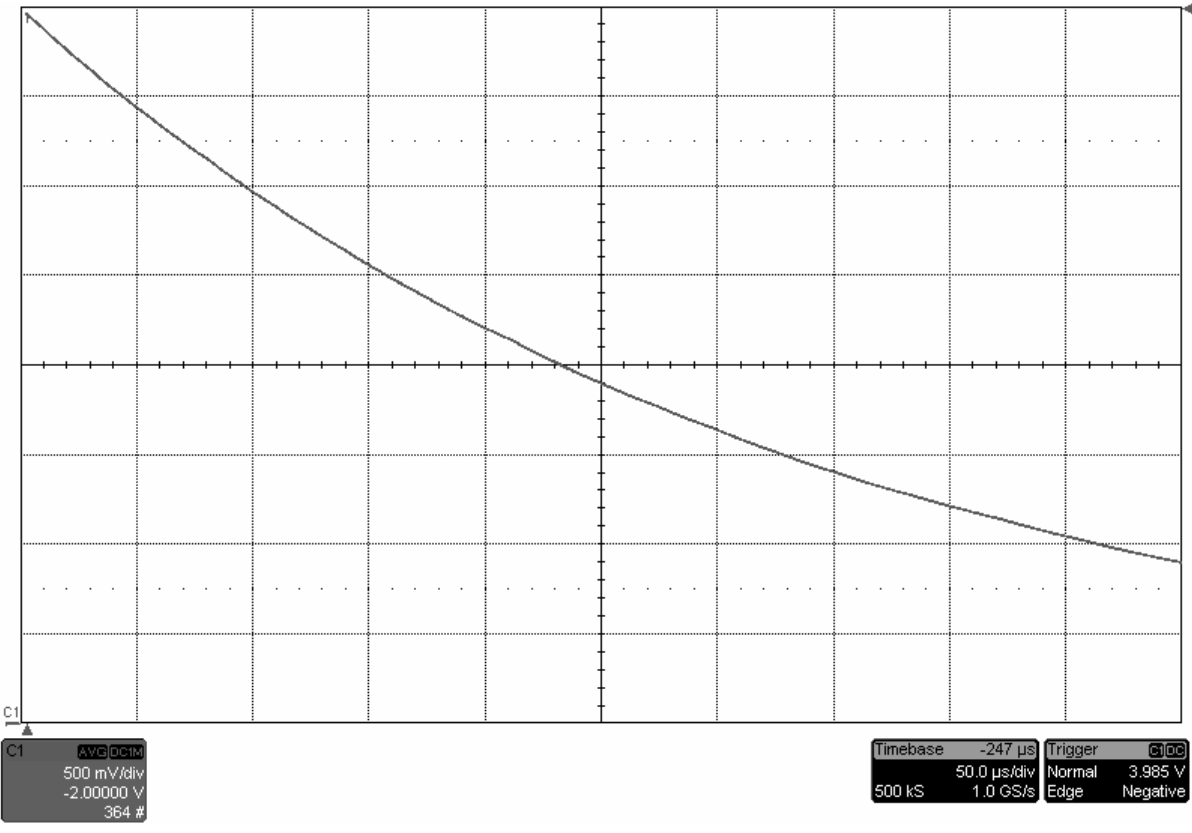
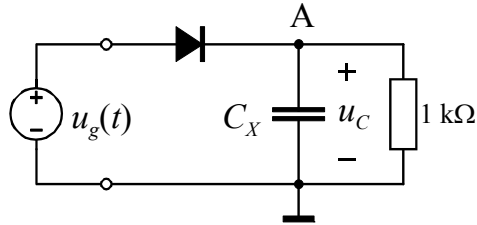


2. KOLOKVIJ za predmet KOMPONENTE IN SESTAVI
2. letnik – Elektronika – VSP
27. 05. 2005

Naloga 1

Sonda osciloskopa je priključena na vezje v točki A. Kolikšna je kapacitivnost kondenzatorja?



Rešitev:

Glej laboratorijsko vajo 5.

Naloga 2

Realizirajte (izračunajte presek žice in število ovojev) induktivnost 20 mH z jedrom s presekom 100 mm², s srednjo dolžino silnice 110 mm in zračno režo 1 mm. Srednja amplitudna permeabilnost μ_a je 6000. Razpoložljivo okno ima površino 200 mm², polnilni faktor bakra znaša 0,5.

Rešitev:

$$L = \frac{\Psi}{I} = \frac{N \cdot \Phi}{I} \quad (2.1)$$

$$\Phi_{Fe} = \Phi_Z \quad (2.2)$$

$$B_{Fe} \cdot A_j = B_Z \cdot A_j \quad (2.3)$$

$$\mu_0 \mu_a H_{Fe} = \mu_0 H_Z \quad (2.4)$$

$$\mu_a H_{Fe} = H_Z \quad (2.5)$$

$$\oint_C \vec{H} d\vec{s} = \int_A \vec{J} d\vec{A} \quad (2.6)$$

$$H_{Fe} \cdot l_{SR} + H_Z \cdot \delta = N \cdot I \quad (2.7)$$

$$H_{Fe} \cdot l_{SR} + \mu_a H_{Fe} \cdot \delta = N \cdot I \quad (2.8)$$

$$H_{Fe} = \frac{N \cdot I}{l_{SR} + \mu_a \cdot \delta} \quad (2.9)$$

$$\Phi = \Phi_{Fe} = A_j \cdot \mu_0 \mu_a \cdot \frac{N \cdot I}{l_{SR} + \mu_a \cdot \delta} \quad (2.10)$$

$$L = \mu_0 \mu_a \frac{N^2 A_j}{l_{SR} + \mu_a \delta} \quad (2.11)$$

$$N = \sqrt{\frac{L \cdot (l_{SR} + \mu_a \delta)}{\mu_0 \mu_a A_j}} = \sqrt{\frac{20 \cdot 10^{-3} \text{ H} \cdot (0,110 \text{ m} + 6000 \cdot 0,001 \text{ m})}{4 \cdot \pi \cdot 10^{-7} \text{ Vs/Am} \cdot 6000 \cdot 100 \cdot 10^{-6} \text{ m}^2}} \quad (2.12)$$

$$N = \underline{403} \quad (2.13)$$

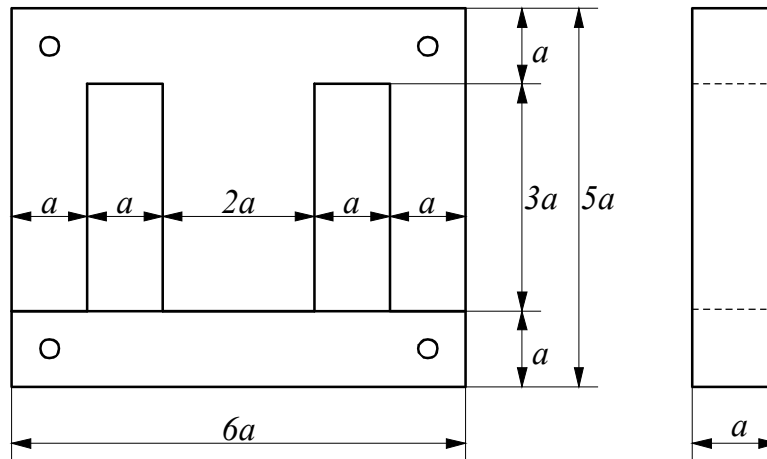
$$A_{Cu} = \frac{A_O \cdot k_{Cu}}{N} = \frac{200 \text{ mm}^2 \cdot 0,5}{403} = \underline{0,25 \text{ mm}^2} \quad (2.14)$$

$$d_{Cu} = 2 \cdot \sqrt{\frac{A_{Cu}}{\pi}} = 2 \cdot \sqrt{\frac{0,25 \text{ mm}^2}{\pi}} = \underline{0,56 \text{ mm}} \quad (2.15)$$

Naloga 3

Projektirajte 15 V omrežni transformator (določite število ovojjev primarja in sekundarja, ter premere uporabljenih žic), z enim primarnim navitjem ($N_1/U_1/I_1$) in enim sekundarnim navitjem ($N_2/U_2/I_2$), z nazivno močjo 15 VA. Za jedro transformatorja uporabite EI liste standardne oblike z dimenzijo $a = 10$ mm. Debelina jedrnega paketa je a . Pri načrtovanju uporabite podane podatke za pločevino in navitje.

$$\begin{aligned} U_1 &= 220 \text{ V} & f &= 50 \text{ Hz} \\ U_2 &= 15 \text{ V} & P_2 &= 15 \text{ VA} \\ j &= 2,5 \text{ A/mm}^2 & k_{Cu} &= 0,3 \end{aligned}$$



Rešitev:

$$P_2 = P_1 \cdot \eta \quad (3.1)$$

Izkoristek majhnih transformatorjev je ponavadi okoli 90%.

$$P_1 = \frac{P_2}{\eta} = \frac{15 \text{ VA}}{0,9} = 16,67 \text{ VA} \quad (3.2)$$

$$I_1 = \frac{P_1}{U_1} = \frac{16,67 \text{ VA}}{220 \text{ V}} = 75,75 \text{ mA} \quad (3.3)$$

$$A_{Cu1} = \frac{I_1}{j} = \frac{A_0 \cdot k_{Cu}}{2 \cdot N} = \frac{3a^2 \cdot k_{Cu}}{2 \cdot N} \quad (3.4)$$

$$N_1 = \frac{3a^2 \cdot k_{Cu} \cdot j}{2 \cdot I_1} = \frac{3 \cdot (10 \cdot 10^{-3} \text{ m})^2 \cdot 0,3 \cdot 2,5 \cdot 10^6 \text{ A/m}^2}{2 \cdot 75,75 \cdot 10^{-3} \text{ A}} \quad (3.5)$$

$$N_1 = \underline{1485} \quad (3.6)$$

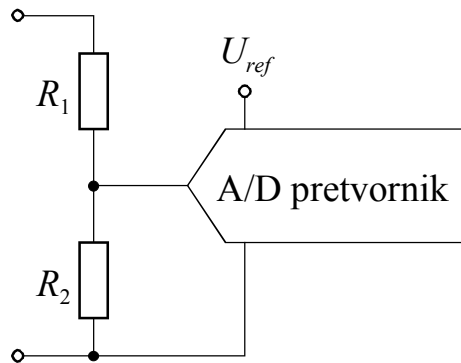
$$N_2 = N_1 \cdot \frac{U_2}{U_1} \cdot k_N = 1485 \cdot \frac{15 \text{ V}}{220 \text{ V}} \cdot 1,1 = \underline{111} \quad (3.7)$$

$$d_1 = 2 \cdot \sqrt{\frac{A_{Cu1}}{\pi}} = 2 \cdot \sqrt{\frac{I_1}{\pi \cdot j}} = 2 \cdot \sqrt{\frac{75,75 \cdot 10^{-3} \text{ A}}{\pi \cdot 2,5 \text{ A/mm}^2}} = \underline{0,196 \text{ mm}} \quad (3.8)$$

$$d_2 = 2 \cdot \sqrt{\frac{I_2}{\pi \cdot j}} = 2 \cdot \sqrt{\frac{P_2}{\pi \cdot j \cdot U_2}} = 2 \cdot \sqrt{\frac{15 \text{ VA}}{\pi \cdot 2,5 \text{ A/mm}^2 \cdot 15 \text{ V}}} = \underline{0,714 \text{ mm}} \quad (3.9)$$

Naloga 4

Z 10-bitnim A/D pretvornikom, ki ima doseg od 0 do 2,5 V, želimo meriti napetost generatorja, ki ima maksimalno izhodno napetost 50 V. Signal želimo vzorčiti milijonkrat na sekundo. A/D pretvornik potrebuje za pretvorbo vzorca 0,5 μ s, serijska upornost vzorčevalnega vezja je 200 Ω in kapacitivnost 10 pF.



Rešitev:

$$U_{ADmax} = U_{Gmax} \cdot \frac{R_2}{R_1 + R_2} \quad (4.1)$$

$$R_1 = R_2 \cdot \frac{U_{Gmax} - U_{ADmax}}{U_{ADmax}} = R_2 \cdot \frac{50 \text{ V} - 2,5 \text{ V}}{2,5 \text{ V}} = 19R_2 \quad (4.2)$$

Uporovni delilnik nadomestimo s Théveninovim nadomestnim vezjem. Notranja upornost Théveninovega nadomestnega vezja znaša za dani primer

$$R_N = R_1 \parallel R_2 = \frac{R_1 \cdot R_2}{R_1 + R_2} = \frac{19 \cdot R_2 \cdot R_2}{19 \cdot R_2 + R_2} = \frac{19}{20} R_2 \quad (4.3)$$

Celotni čas ene pretvorbe mora znašati manj kot 1 μ s, če hočemo v 1 s izmeriti milijon vzorcev.

$$T = t_V + t_p < 1 \mu\text{s} \quad (4.4)$$

$$t_{Vmax} = T - t_p = 1 \mu\text{s} - 0,5 \mu\text{s} = 0,5 \mu\text{s} \quad (4.5)$$

$$t_V = (R_S + R_N) \cdot C_Z \cdot \ln(2^{N+1}) \quad (4.6)$$

$$R_N = \frac{t_V}{C_Z \cdot \ln(2^{N+1})} - R_S = \frac{0,5 \cdot 10^{-6} \text{ s}}{10 \cdot 10^{-12} \text{ F} \cdot \ln 2^{11}} - 200 \Omega = 6358 \Omega \quad (4.7)$$

$$R_2 = R_N \frac{20}{19} = 6358 \cdot \frac{20}{19} \Omega = 6693 \Omega \cong \underline{6,7 \text{ k}\Omega} \quad (4.8)$$

$$R_1 = 19R_2 = 19 \cdot 6693 \Omega = 127167 \Omega \cong \underline{127 \text{ k}\Omega} \quad (4.9)$$