

## 16.1.2007....elementi za avtomatiko in robotiko

- 1.) Na kaj moramo paziti pri prenosu signalov pri inkrementnih dajalnikih. (3-5 stavkov)
- 2.) Kaj so uporovni listici? Kaj neposredno merimo z njimi? Kaj lahko posredno tudi merimo z njimi? (3+1)
- 3.) NTC upori imajo nelinearno karakteristiko,

$$R(T) = R_0 \times e^{B\left(\frac{1}{T} - \frac{1}{T_0}\right)}$$

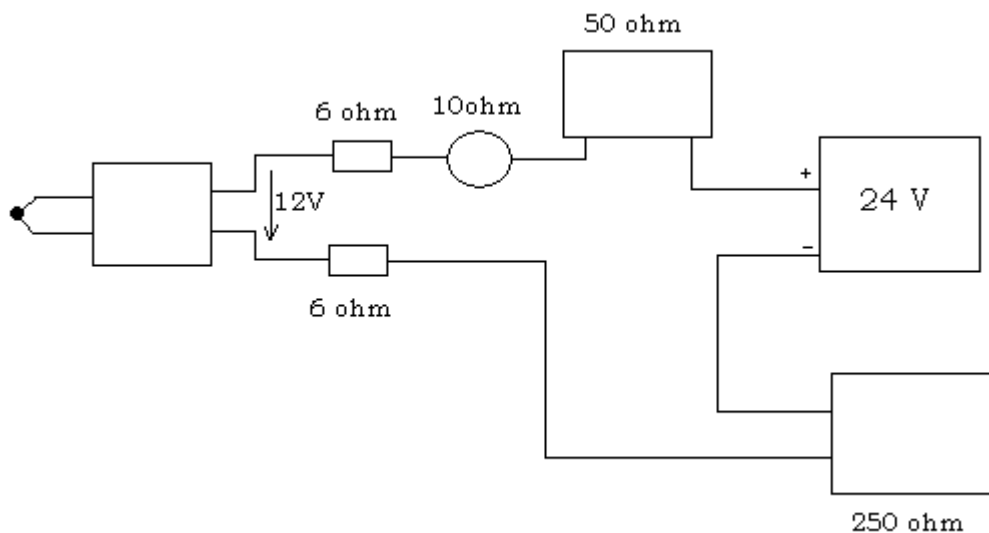
$$R_0 = 1000\Omega$$

$$B = 2200$$

$$T_0 = 298 \text{ K}$$

Izračunajte upornosti pri 0, 25, 50, 75, 100 stopinjah celzija in narisite graf upornosti v odvisnosti od temp. Upornost podajte tudi v procentih glede na  $R_0$ .

- 4.) Imamo sistem 4-20 (kot kaže slika). V spodnjo zanko dodamo A/D pretvornik, ki deluje na območju med 0...5V. Zato moramo v zanko dodati še upor 250Ω. Do katerega toka sistem deluje se linearno? Narisi skico novega sistema.



- 5.) Naredite napravo za ugotavljanje najbolj ustreznega premaza za alpske smuci. Uporabite le prirocne elemente.
- 6.) RS
  - a.) Kateri je praviloma še uporaben v racunalnikih?
  - b.) Kateri je (so) med hitrejsimi?
  - c.) Kateri je osnova za PROFIBUS?
  - d.) Kateri gre le v eno smer v istem času? (semi duplex)
- 7.) Zakaj se uporablja oklop na žicah? (ustrezno obkrozi)
  - a.)

- b.) preventive pred glodalci
- c.) zascita pred dotikom
- d.) znizanje ucinka kapacitivnih motenj
- e.) enacenje elektro-potenciala med posameznimi napravami
- f.)zaradi manjsega raztezovanja zice pod vplivom gravitacije

Ps:

Toliko se spomnim testa iz glave.....upam da vam bo kaj pomagalo pri ucenju ;)