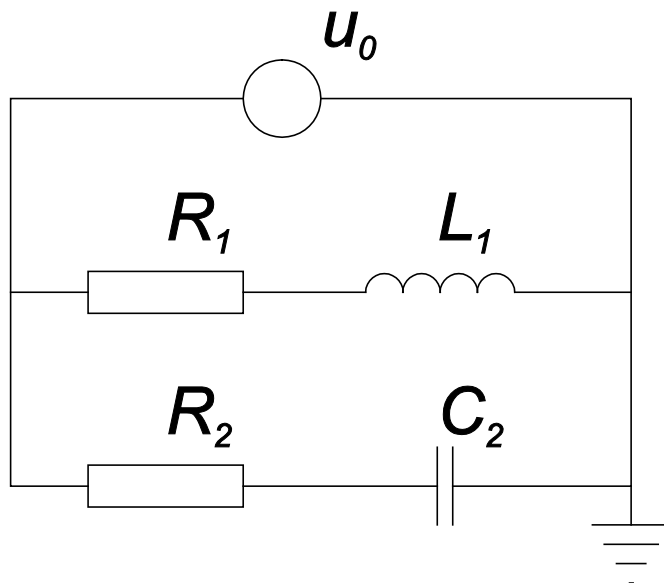


Modeliranje in simulacija v okolju *Dymola - Modelica*

1. Z grafičnim vmesnikom v okolju *Dymola - Modelica* in z uporabo ustreznih elementov iz knjižnice *Modelica* modelirajte spodnji sistem.



u_0 ... sinusni napetostni vir z amplitudo 10 V in frekvenco 50 Hz

$$R_1 = 100 \Omega$$

$$R_2 = 1 \text{ k}\Omega$$

$$L_1 = 0,1 \text{ H}$$

$$C_2 = 5 \mu\text{F}$$

2. Model shranite v ustrezno datoteko. Simulirajte odziv modela in prikažite potek napetosti na tuljavi in na kondenzatorju.

3. Sistem modelirajte s tekstovnim vmesnikom v okolju *Dymola - Modelica* brez uporabe predpripravljenih objektov iz knjižnic. Model shranite v ločeno datoteko.

4. Simulirajte odziv tekstovnega modela in primerjajte rezultate z rezultati simulacije grafičnega modela.