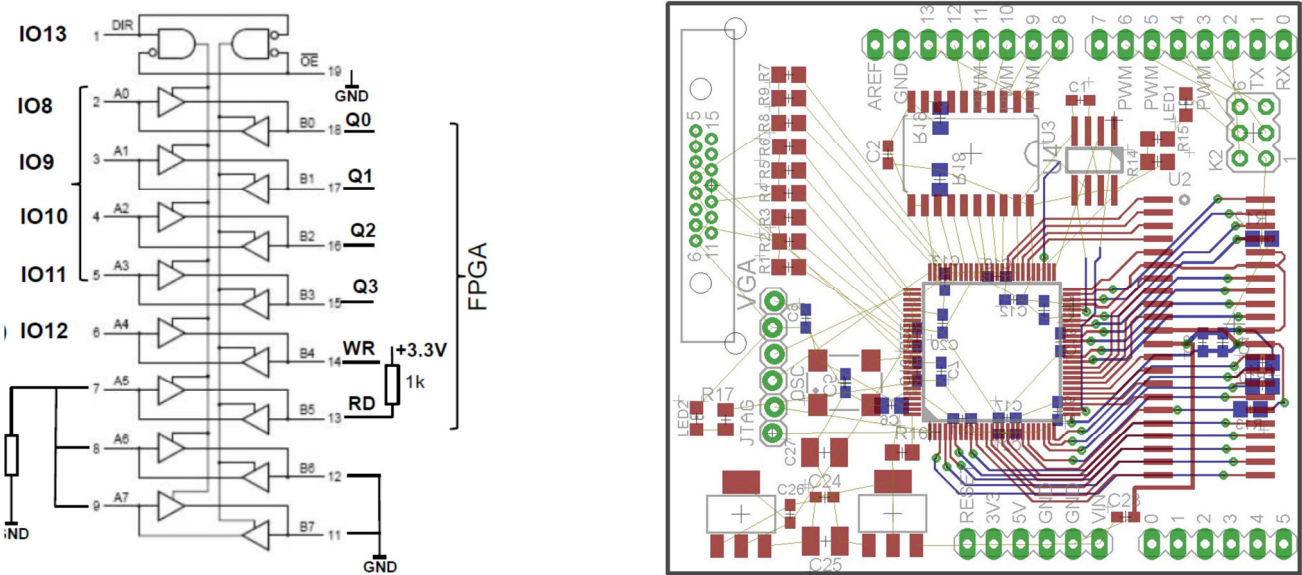


4. Končna shema

Dodaj v končno shemo izenačevalnik nivojev 74HC245DW in naredi povezave med priključkom Arduino in vezjem FPGA. Uredi povezave s pomnilnikom, tako da bodo signali BHE, BLE in CE vezani na maso.



Preveri signale za nalaganje vezja FPGA: na M2, M1 sta 1kΩ upora proti masi (nastavi Mode na 001), na INIT_B in PROG_B pa 4.7kΩ proti napajanju. Z ukazom ERC preveri shemo in popravi morebitne napake, nato pa izvozi datoteko s seznamom elementov (Run ULP, bom.ulp).

