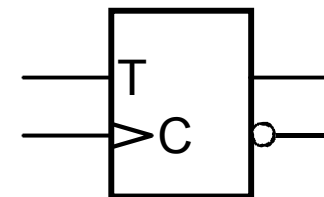
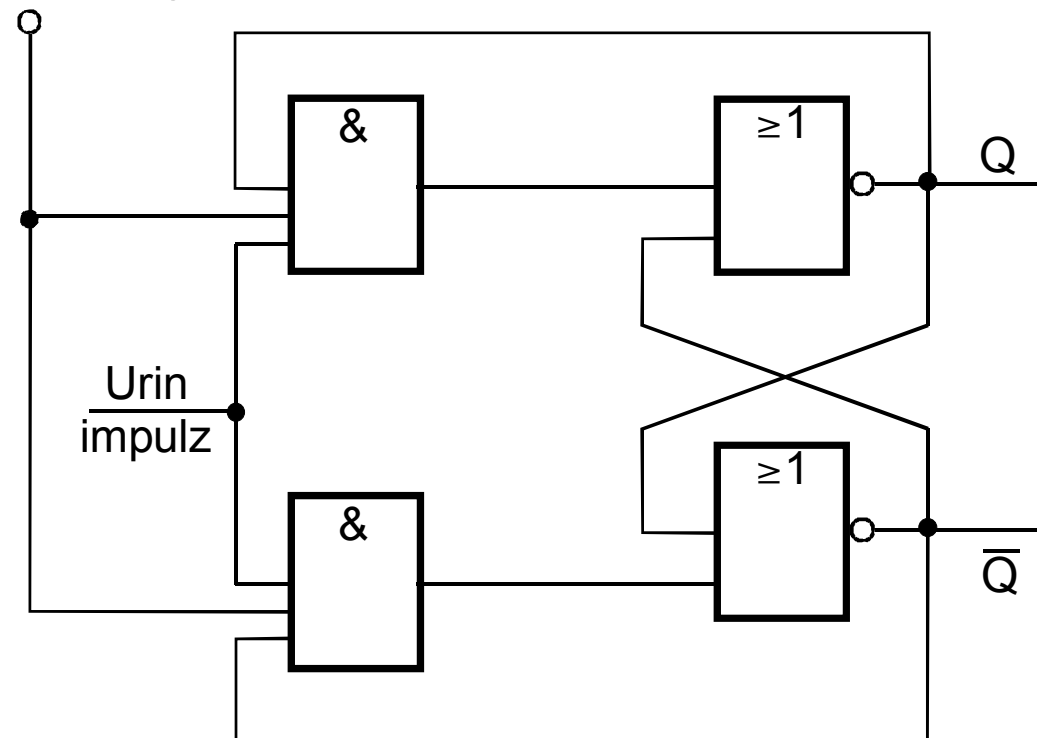


spominska celica ima samo en vhod

Dobimo jo iz JK celice, če oba vhoda zvežemo skupaj



Glede na zahteve za ta tip celice mora biti karakteristična tabela taka:

Q	T	$\Delta^1 Q$
0	0	0
0	1	1
1	0	1
1	1	0

Iz karakteristične tabele sledi:

$$\Delta^1 Q = \bar{Q}T + Q\bar{T}$$

Torej:

$$\Delta^1 Q = T\bar{Q} + \bar{T}Q$$