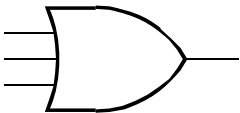
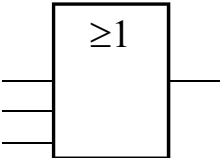
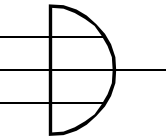
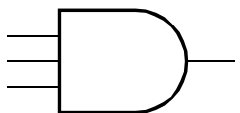
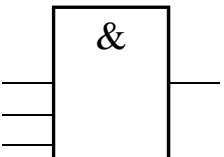
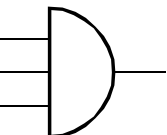
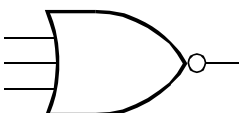
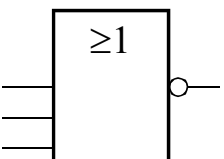
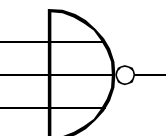
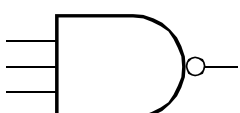
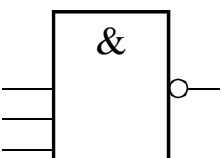
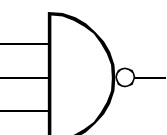
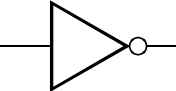
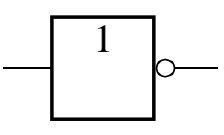
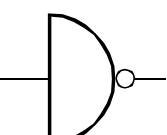

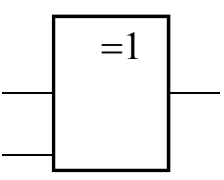
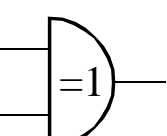


Funkcija		S I M B O L		
Slov.	Angl.	MIL STD 806B	IEC 60617-12	DIN 40 700
ALI	OR			
IN	AND			
NALI	NOR			
NIN	NAND			
NE	NEG			
PALI	EXOR			
SPOM. CEL.	FLIP FLOP	