

Laboratorijska vaja 6

Priimek in ime:

Datum:

Priimki sodelavcev:

Naslov vaje: Pretvornik navzdol-navzgor

Ključni pojmi: _____

Izvedba laboratorijske vaje

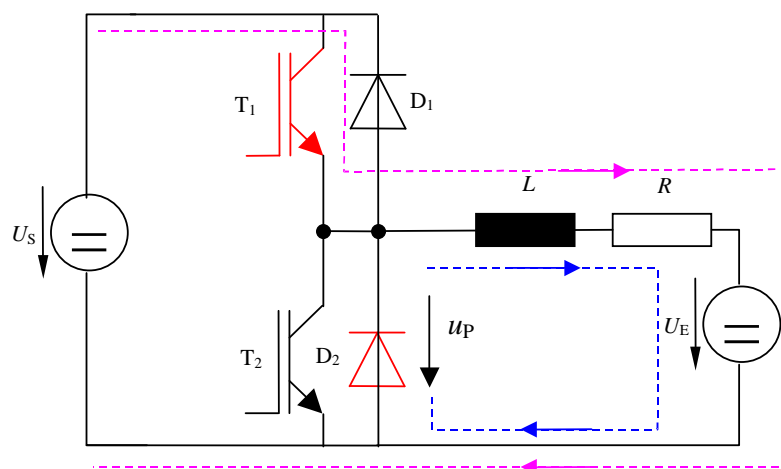
Sestavite v pripravah narisana usmerniška vezja. Za posamezni ukrep (priprava 1 do 3) Enosmerni motor s trajnimi magneti priklopite na enosmerni presmernik z možnostjo dvosmernega pretoka energije.

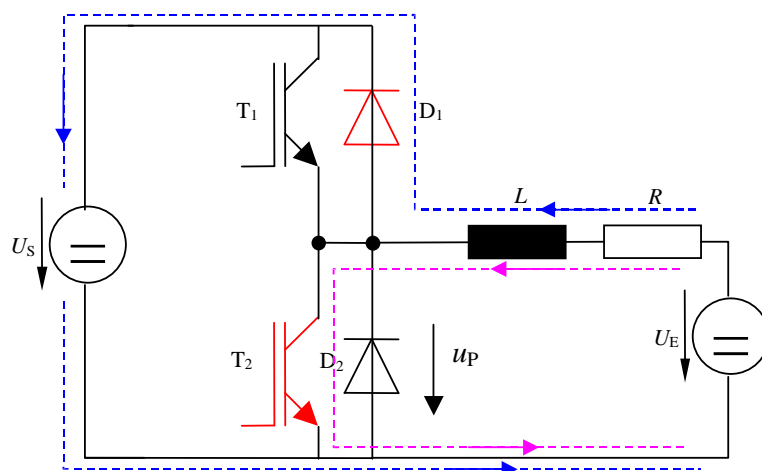
1.) Izmerite krmilno karakteristiko $\bar{U}_p = f(D)$.

2.) Dopolnite priloženi oscilogram za tri karakteristična obratovanja enosmernega motorja:

- motorski režim $I_K > 0$,
- generatorski režim $I_K < 0$,
- mejni primer $I_K = 0$,

če tranzistorja T_1 in T_2 prožite protitaktno s pulzno širinsko modulacijo.





Komentirajte delovanje vezja s stališča pretoka električne energije!

