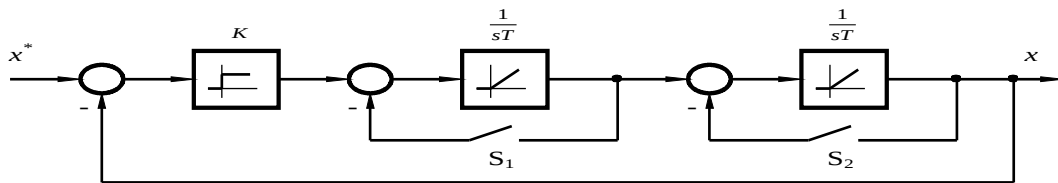
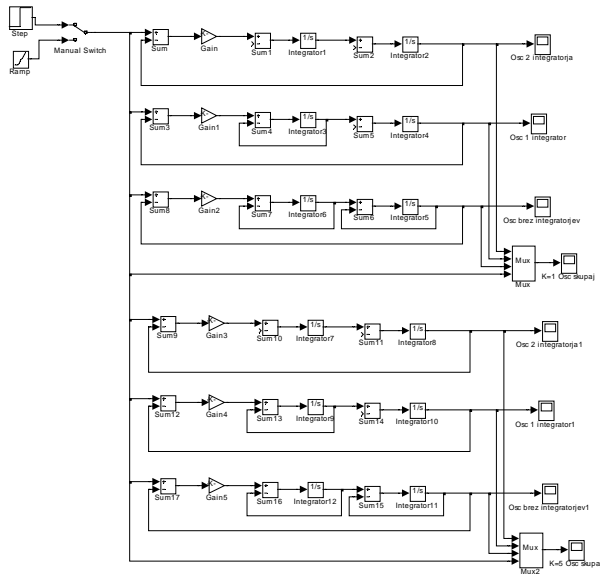


6. LABORATORIJSKA VAJA

Za podano blokovno shemo regulacijskega kroga simulacijsko verificirajte statične pogreške s programskim paketom MATLAB – SIMULINK. Statični pogrešek si oglejte za različna statična ojačenja ($K = 1; 10; T = 1$) in pri različnem številu integracij v regulacijskem krogu (0; 1; 2). Želena vrednost x^* naj bo prvič enotina stopnica in drugič enakomerno naraščajoči signal. Opremite in dopolnite priložene predloge in komentirajte rezultate!



Simulacijska shema:



Splošni simulacijski podatki:

