

# VAJE IZ MATEMATIKE

Farmacija – UNI (26 ur)

## 1. Naravna števila

Indukcija. (1 ura)

V nalogah od 1. do 6. s popolno indukcijo dokažite, da za vsak  $n \in \mathbb{N}$  veljajo naslednje trditve.

$$1. \quad 1^2 + 2^2 + \dots + n^2 = \frac{n(n+1)(2n+1)}{6}.$$

$$2. \quad 1^3 + 2^3 + \dots + n^3 = \frac{n^2(n+1)^2}{4}.$$

$$3. \quad 1 \cdot 2 + 2 \cdot 3 + \dots + n(n+1) = \frac{n(n+1)(n+2)}{3}.$$

$$4. \quad 3 \mid (2^{2n} - 1).$$

$$5. \quad 3 \mid (5^n + 2^{n+1}).$$

$$6. \quad 9 \mid (4^n - 3n + 8).$$

## 2. Realna števila

Enačbe in neenačbe. Absolutna vrednost. (1 ura)

V nalogah od 1. do 11. rešite enačbe oz. neenačbe, rešitev pa zapišite kot interval ali unijo intervalov.

1.  $|x + 1| + |x - 1| = 2.$

2.  $|2|x| - 5| \leq 1.$

3.  $|x^2 - x| - |x| < 1.$

4.  $\frac{|x|}{(x - 2)^2} \geq 1.$

5.  $|x - 1| > |x|.$

6.  $|x^2 - 4x - 1| \geq 4.$

7.  $||x + 1| - |x - 1|| < 1.$

8.  $\left| \frac{x}{x + 4} \right| < 1.$

9.  $|x^2 - 1| + |2 - x| < 2.$

10.  $\frac{1 + |x - 1|}{1 - |x - 1|} \leq 1.$

11.  $\sqrt{x^2 + 1} + 2x - 1 > 0.$

### 3. Preslikave

Zaloga vrednosti, surjektivnost, injektivnost, bijektivnost, inverz, kompozitum. (1 ura)

Dana naj bo preslikava  $f: A \rightarrow B$ .

- Zaloga vrednosti preslikave  $f$  je množica  $Zf = \{f(x) ; x \in A\} = \{y \in B ; (\exists x \in A)f(x) = y\}$ .
- Preslikava  $f$  je surjektivna, če je  $Zf = B$ . Ekvivalentno to pomeni, da ima za vsak  $y \in B$  enačba  $f(x) = y$  najmanj eno rešitev na  $x$ .
- Preslikava  $f$  je injektivna, če iz  $f(x_1) = f(x_2)$  sledi  $x_1 = x_2$ . Ekvivalentno to pomeni, da ima za vsak  $y \in B$  enačba  $f(x) = y$  največ eno rešitev na  $x$ .
- Če je  $f$  injektivna, obstaja preslikava  $f^{-1}: Zf \rightarrow A$  z lastnostjo, da je  $f^{-1}(y) = x$  natanko tedaj, ko je  $f(x) = y$ . Pravimo ji inverzna preslikava.
- Preslikava  $f$  je bijektivna, če je injektivna in surjektivna hkrati. Ekvivalentno to pomeni, da ima za vsak  $y \in B$  enačba  $f(x) = y$  natanko eno rešitev na  $x$ . Za bijektivne preslikave lahko definiramo  $f^{-1}: B \rightarrow A$ .

V nalogah od 1. do 3. določite zalogo vrednosti, surjektivnost, injektivnost in bijektivnost preslikav. Če je preslikava injektivna, določite še inverzno preslikavo.

1.  $f: \mathbb{R} \rightarrow \mathbb{R}$ ,  $f(x) = 1 - 4x^2$ .
2.  $f: (-\infty, -1] \rightarrow \mathbb{R}$ ,  $f(x) = 1 - 4x^2$ .
3.  $f: (-\infty, -1] \rightarrow (-\infty, -3]$ ,  $f(x) = 1 - 4x^2$ .

Za preslikavi  $f: A \rightarrow B$  in  $g: B \rightarrow C$  lahko definiramo kompozitum  $g \circ f: A \rightarrow C$  po predpisu:

$$(g \circ f)(x) := g(f(x)).$$

Splošneje, če je  $f: A \rightarrow B$  in  $g: B' \rightarrow C$ , lahko definiramo  $g \circ f: f^{-1}(B') \rightarrow C$ , ker je  $f^{-1}(B') := \{x \in A ; f(x) \in B'\}$ .

4. Dani sta preslikavi  $f: \mathbb{R} \setminus \{1\} \rightarrow \mathbb{R}$  in  $g: \mathbb{R} \setminus \{0\} \rightarrow \mathbb{R}$ , ki delujeta po predpisih:

$$f(x) = \frac{2+x}{1-x}, \quad g(x) = \frac{1}{x^2}.$$

Določite  $f \circ g$  in  $g \circ f$ .

## 4. Zaporedja

Monotonost, omejenost, stekališča, konvergenca. Računanje limit. (2 uri)

- Zaporedje  $a_1, a_2, a_3, \dots$  je navzgor omejeno, če ima zgornjo mejo, to pa je tako število  $M$ , da je  $a_n \leq M$  za vse  $n \in \mathbb{N}$ . Najmanjše tako število  $M$  imenujemo natančna zgornja meja ali supremum zaporedja in označimo  $M = \sup_{n \in \mathbb{N}} a_n$ . Maksimum je doseženi supremum.
- Zaporedje  $a_1, a_2, a_3, \dots$  je navzdol omejeno, če ima spodnjo mejo, to pa je tako število  $m$ , da je  $a_n \geq m$  za vse  $n \in \mathbb{N}$ . Največje tako število  $m$  imenujemo natančna spodnja meja ali infimum zaporedja in označimo  $m = \inf_{n \in \mathbb{N}} a_n$ . Minimum je doseženi infimum.
- Zaporedje je omejeno, če je navzgor in navzdol omejeno.
- Število  $a$  je stekališče zaporedja  $a_1, a_2, a_3, \dots$ , če za vsak  $\varepsilon > 0$  za neskončno mnogo indeksov  $n$  od nekod naprej velja  $|a_n - a| < \varepsilon$ .
- Zaporedje  $a_1, a_2, a_3, \dots$  je konvergentno, če ima limito, to je tako število  $a$ , da za vsak  $\varepsilon > 0$  velja, da za vse  $n$  od nekod naprej velja  $|a_n - a| < \varepsilon$ . Pišemo  $a = \lim_{n \rightarrow \infty} a_n$ .
- Vsaka limita je tudi stekališče.
- Stekališča danega zaporedja so natančno limite njegovih konvergentnih podzaporedij.
- Zaporedje je konvergentno natanko tedaj, ko je omejeno in ima eno samo stekališče.
- Za dano naraščajoče zaporedje  $a_1, a_2, a_3, \dots$  so izjave 'je navzgor omejeno', 'ima stekališče' in 'je konvergentno' ekvivalentne. Velja  $\lim_{n \rightarrow \infty} a_n = \sup_{n \in \mathbb{N}} a_n$ .
- Za dano padajoče zaporedje  $a_1, a_2, a_3, \dots$  so izjave 'je navzdol omejeno', 'ima stekališče' in 'je konvergentno' ekvivalentne. Velja  $\lim_{n \rightarrow \infty} a_n = \inf_{n \in \mathbb{N}} a_n$ .

V nalogah od 1. do 5. raziščite monotonost zaporedja ter določite supremum, infimum, maksimum in minimum, če obstajajo. Poiščite njegova stekališča in določite, ali je zaporedje konvergentno. Če je, ugotovite, od kod naprej se členi od limite razlikujejo za manj kot  $\varepsilon = 0{,}01$ .

1.  $a_n = 3n^2$ .

2.  $a_n = \frac{n+1}{2n-3}$

3.  $a_n = n^{(-1)^n}$

4.  $a_n = \frac{n(1 + (-1)^n) + 1}{n+1}$ .

5.  $a_n = \sin\left(\frac{n\pi}{2}\right) + \frac{1}{n}$ .

**Izrek o sendviču.** Če je  $a_n \leq b_n \leq c_n$  ter obstajata limiti  $\lim_{n \rightarrow \infty} a_n = \lim_{n \rightarrow \infty} c_n = L$ , je tudi  $\lim_{n \rightarrow \infty} b_n = L$ .

6. Dokažite, da je zaporedje  $b_n = 2^n/n!$  konvergentno, in izračunajte njegovo limito.

V nalogah od 7. do 12. raziščite konvergenco naslednjih rekurzivno podanih zaporedij.

7.  $a_1 = \frac{1}{2}, a_{n+1} = \sqrt{2a_n - 1}$ .

8.  $a_1 = 2, a_{n+1} = \sqrt{2a_n - 1}$ .

9.  $a_1 = 0, a_{n+1} = \frac{a_n^2 + 6}{5}$ .

10.  $a_1 = \frac{5}{2}, a_{n+1} = \frac{a_n^2 + 6}{5}$ .

11.  $a_1 = 4, a_{n+1} = \frac{a_n^2 + 6}{5}$ .

12.  $a_1 = 3, a_{n+1} = 3 - \frac{2}{a_n}$ .

V nalogah od 13. do 36. izračunajte limite ali pa dokažite, da ne obstajajo.

$$\lim_{n \rightarrow \infty} \frac{1}{n} = 0$$

13.  $\lim_{n \rightarrow \infty} \frac{2n + 5}{3 - n}$ .

14.  $\lim_{n \rightarrow \infty} \frac{n + \sqrt[3]{n}}{\sqrt[3]{n} - 2}$ .

15.  $\lim_{n \rightarrow \infty} \frac{\sqrt{3n^2 + n - 1}}{n + \sqrt{n^2 - 1}}$ .

16.  $\lim_{n \rightarrow \infty} \frac{\sqrt[3]{n^2 + 1} + \sqrt[6]{2n^4 + n^2}}{n + 3n^{2/3}}$ .

17.  $\lim_{n \rightarrow \infty} \frac{\sqrt[3]{n^2 + 1} + \sqrt[6]{2n^4 + n^2}}{\sqrt{n} + 3n^{2/3}}$ .

18.  $\lim_{n \rightarrow \infty} \frac{(2n^2 + 1)^2}{(3n + 1)^3(n - 5)}$ .

$$-1 < q < 1 \implies \lim_{n \rightarrow \infty} q^n = 0$$

$$|q| > 1 \implies \lim_{n \rightarrow \infty} q^n \text{ ne obstaja}$$

$$19. \lim_{n \rightarrow \infty} \frac{2^{n+1} - 3^n}{2^n + 3^{n+1} + 1}.$$

Naj bo  $k \in \mathbb{R}$ .

$$-1 < q < 1 \implies \lim_{n \rightarrow \infty} n^k q^n = 0$$

$$|q| > 1 \implies \lim_{n \rightarrow \infty} n^k q^n \text{ ne obstaja}$$

$$20. \lim_{n \rightarrow \infty} \frac{2^{2n} - 2^n + n^2}{4^{n-1} + 5n^3}.$$

$$21. \lim_{n \rightarrow \infty} \frac{2^{3n+5} + 3^n}{(3^n + n)(3^n - 2n)}.$$

Naj bo  $k > 0$  in  $a \in (0, 1) \cup (1, \infty)$ . Tedaj je:

$$\lim_{n \rightarrow \infty} \frac{\log_a n}{n^k} = 0$$

$$\lim_{n \rightarrow \infty} \frac{n^k}{\log_a n} \text{ ne obstaja}$$

$$22. \lim_{n \rightarrow \infty} \frac{(n-1) \ln n}{n^2}.$$

$$23. \lim_{n \rightarrow \infty} \frac{(n-1) \ln n}{n}.$$

$$24. \lim_{n \rightarrow \infty} (\sqrt{n+1} - \sqrt{n-1}).$$

$$25. \lim_{n \rightarrow \infty} \frac{1}{\sqrt{n^2 + 4n} - \sqrt{n^2 - n}}.$$

$$26. \lim_{n \rightarrow \infty} \frac{\sqrt{n+1} - \sqrt{n-2}}{\sqrt{n+3} - \sqrt{n-4}}.$$

$$27. \lim_{n \rightarrow \infty} \frac{n^{-1} + 2n^{-2} + 3n^{-3}}{4n^{-1} + 5n^{-2} + 6n^{-3}}.$$

$$28. \lim_{n \rightarrow \infty} \frac{\sin n + n}{\cos n - n}.$$

$$\lim_{n \rightarrow \infty} \left(1 + \frac{1}{n}\right)^n = e$$

$$29. \lim_{n \rightarrow \infty} \left(1 + \frac{1}{3n}\right)^{2n+5}.$$

$$30. \lim_{n \rightarrow \infty} \left(1 - \frac{1}{n}\right)^n.$$

$$\begin{aligned} \lim_{n \rightarrow \infty} a_n = \pm\infty &\implies \lim_{n \rightarrow \infty} \left(1 + \frac{1}{a_n}\right)^{a_n} = e \\ \lim_{n \rightarrow \infty} b_n = 0 &\implies \lim_{n \rightarrow \infty} (1 + b_n)^{1/b_n} = e \end{aligned}$$

$$31. \lim_{n \rightarrow \infty} \left(1 + \frac{2}{n}\right)^{5n+3}.$$

$$32. \lim_{n \rightarrow \infty} \left(\frac{n-1}{n+1}\right)^{2n}.$$

$$33. \lim_{n \rightarrow \infty} n(\ln n - \ln(n+1)).$$

$$34. \lim_{n \rightarrow \infty} \left(\frac{3n^2 + 2n}{3n^2 + 1}\right)^n.$$

$$35. \lim_{n \rightarrow \infty} \left(1 + \frac{n-1}{n+1}\right)^{(n+1)/(n-1)}.$$

$$36. \lim_{n \rightarrow \infty} \left(\frac{n^2 + 4n}{n^2 - n + 1}\right)^{n+3}.$$

## 5. Vrste

Seštevanje vrst s pomočjo delnih vsot. Geometrijska vrsta. Konvergenčni kriteriji: primerjalni, kvocientni, Leibnizev. (3 ure)

$$\sum_{n=1}^{\infty} a_n = a_1 + a_2 + a_3 + \cdots := \lim_{n \rightarrow \infty} s_m$$
$$s_m := \sum_{n=1}^m a_n = a_1 + a_2 + a_3 + \cdots + a_m$$

V nalogah od 1. do 9. izračunajte vrednost vrste ali pa dokažite, da divergira. Če ima vrsta parameter, določite, za katere vrednosti parametra konvergira.

**Razčlenitev na parcialne ulomke**  
(najenostavnejša različica):

$$\frac{1}{(x+a)(x+b)} = \frac{1}{b-a} \left( \frac{1}{x+a} - \frac{1}{x+b} \right)$$

1.  $\frac{1}{1 \cdot 3} + \frac{1}{3 \cdot 5} + \frac{1}{5 \cdot 7} + \cdots$

2.  $\sum_{n=2}^{\infty} \frac{1}{n^2 - 1}$ .

3.  $\sum_{n=0}^{\infty} \frac{1}{4n^2 - 4n - 3}$ .

4.  $\sum_{n=1}^{\infty} \ln \left( 1 + \frac{1}{n} \right)$ .

**Geometrijska vrsta.** Naj bo  $-1 < q < 1$ .

$$\sum_{n=0}^{\infty} q^n = 1 + q + q^2 + \cdots = \frac{1}{1-q}.$$

Ekvivalentno, če je  $a_{n+1}/a_n = q$ , je:

$$a_1 + a_2 + a_3 + \cdots = \frac{a_1}{1-q}.$$

Če je  $|q| \geq 1$ , geometrijska vrsta divergira.



$$5. \sum_{n=1}^{\infty} \frac{3^n}{2^{2n-1}}.$$

$$6. \sum_{n=2}^{\infty} \frac{3^{n-3}}{5^{2n+1}}.$$

$$7. \sum_{n=1}^{\infty} (2^{-n} - 3^{-n}).$$

$$8. 1 + \cos^2 x + \cos^4 x + \dots$$

$$9. \sum_{n=0}^{\infty} \left( \frac{x}{x+1} \right)^n.$$

V nalogah od 10. do 21. določite, ali vrsta konvergira (če ima vrsta parameter, pa, za katere vrednosti parametra konvergira).

Dana naj bo vrsta  $\sum_{n=n_0}^{\infty} a_n$ .

- Če vrsta konvergira, je  $\lim_{n \rightarrow \infty} a_n = 0$ .
- **Kvocietni kriterij.** Recimo, da obstaja  $q = \lim_{n \rightarrow \infty} \left| \frac{a_{n+1}}{a_n} \right|$ .
  - Če je  $q < 1$ , vrsta konvergira.
  - Če je  $q > 1$ , vrsta divergira.
  - Če je  $q = 1$ , se lahko zgodi kar koli.

$$10. \sum_{n=1}^{\infty} \frac{2^n}{n!}.$$

$$11. \sum_{n=1}^{\infty} \frac{n}{2n+1}.$$

$$12. \sum_{n=1}^{\infty} \frac{(2n)!}{(n!)^2}.$$

$$13. \sum_{n=1}^{\infty} \frac{2^n n!}{n^n}.$$

$$14. \sum_{n=1}^{\infty} nx^{n-1}.$$

**Primerjalni kriterij.**

$$|a_n| \leq b_n, \quad \sum b_n \text{ konvergira} \implies \sum a_n \text{ konvergira}$$

$$a_n \geq b_n \geq 0, \quad \sum b_n \text{ divergira} \implies \sum a_n \text{ divergira}$$

$$\sum_{n=n_0}^{\infty} \frac{1}{n^\alpha} \text{ konvergira} \iff \alpha > 1$$

15. 
$$\sum_{n=1}^{\infty} \frac{1}{n^2 + 5}.$$

16. 
$$\sum_{n=2}^{\infty} \frac{1}{n^2 - n}.$$

17. 
$$\sum_{n=1}^{\infty} \frac{1}{\sqrt{n(n-1)}}.$$

18. 
$$\sum_{n=1}^{\infty} \frac{1}{\sqrt{n(2n+1)}}.$$

19. 
$$\sum_{n=1}^{\infty} \frac{1}{\sqrt{(4n-3)(4n-1)}}.$$

20. 
$$\sum_{n=1}^{\infty} \frac{1}{n^2 - 2}.$$

21. 
$$\sum_{n=1}^{\infty} \frac{x^n}{\sqrt{n^4 + 1}}.$$

**Leibnizev kriterij za alternirajoče vrste.**

Če je  $a_1 \geq a_2 \geq a_3 \geq \dots$  in  $\lim_{n \rightarrow \infty} a_n = 0$ , vrsti:

$$a_1 - a_2 + a_3 - a_4 + \dots \quad \text{in}$$

$$-a_1 + a_2 - a_3 + a_4 - \dots$$

konvergirata.

V nalogah od 22. do 26. določite, ali vrsta konvergira in še, ali konvergira absolutno. Pri vrstah s parametrom obravnavajte (absolutno) konvergenco v odvisnosti od njega.

$$22. \sum_{n=1}^{\infty} \frac{(-1)^n}{n - \ln n}.$$

$$23. \sum_{n=2}^{\infty} \frac{(-1)^n}{n - \sqrt{n}}.$$

$$24. \sum_{n=1}^{\infty} \frac{n(-1)^n}{2n - 1}.$$

$$25. \sum_{n=1}^{\infty} \frac{2 \cdot (-1)^n + 1}{n(n + 1)}.$$

$$26. \sum_{n=1}^{\infty} \frac{(x - 2)^n}{\sqrt{n} + \sqrt[4]{n}}.$$

## 6. Zveznost

Funkcijske limite. Zveznost funkcij. (1 ura)

Vse elementarne funkcije so zvezne povsod, kjer so definirane.  
Funkcija  $f$ , definirana v okolici točke  $a$ , je zvezna v  $a$ , če velja  $\lim_{x \rightarrow a} f(x) = f(a)$ .  
Drugače povedano,  $f$  je zvezna v  $a$ , če velja  $\lim_{\substack{x \rightarrow a \\ x < a}} f(x) = f(a) = \lim_{\substack{x \rightarrow a \\ x > a}} f(x)$ .

1. Narišite grafa funkcij  $f(x) = \frac{x+2}{x+2}$  in  $g(x) = \frac{x+2}{|x+2|}$ . Kako je z njuno zveznostjo?

V 2. in 3. nalogi poiščite vse vrednosti parametrov  $a$  in  $b$ , pri katerih je  $f$  zvezna na vsej realni osi.

$$2. f(x) = \begin{cases} x^2 & ; x < 3 \\ a & ; x = 3 \\ x + b & ; x > 3 \end{cases} .$$

$$3. f(x) = \begin{cases} \frac{1}{x-2} & ; x > 2 \\ ax + b & ; x \leq 2 \end{cases} .$$

V nalogah od 4. do 15. izračunajte limite funkcij.

$$4. \lim_{x \rightarrow 2} \frac{(x+1)(x+2)}{x^2-1}.$$

$$5. \lim_{x \rightarrow -1} \frac{(x+1)(x+2)}{x^2-1}.$$

$$6. \lim_{x \rightarrow 1} \frac{(x+1)(x+2)}{x^2-1}.$$

$$7. \lim_{x \rightarrow 3} \frac{(x-3)(x+1)^2}{(x^2-9)(x+5)}.$$

$$8. \lim_{x \rightarrow 1} \left( \frac{1}{1-x} - \frac{3}{1-x^3} \right).$$

$$9. \lim_{x \rightarrow 7} \frac{2 - \sqrt{x-3}}{x^2 - 49}.$$

$$10. \lim_{x \rightarrow 1} \frac{\sqrt{x} - 1}{x - 1}.$$

$$11. \lim_{h \rightarrow 0} \frac{(x+h)^3 - x^3}{h}.$$

$$12. \lim_{x \rightarrow a} \frac{x^2 - (a+1)x + a}{x^3 - a^3}.$$

$$\lim_{x \rightarrow 0} \frac{\sin x}{x} = 1$$

13.  $\lim_{x \rightarrow 0} \frac{x}{\sin(2x)}$ .

14.  $\lim_{x \rightarrow -3} \frac{\operatorname{tg}(\pi x)}{x + 3}$ .

$$\lim_{x \rightarrow 0} \frac{\ln(1 + x)}{x} = 1$$

15.  $\lim_{x \rightarrow 1} x^{1/(1-x)}$ .

16. Pri katerih vrednostih parametra  $a$  je funkcija:

$$f(x) = \begin{cases} \sin^2(ax)/x^2 & ; x > 0 \\ 2^{x-2} & ; x \leq 0 \end{cases} .$$

zvezna na celi realni osi?

## 7. Odvod

Pravila za odvajanje. Tangenta in normala, približno računanje s pomočjo odvoda. Levi in desni odvod, zvezna odvedljivost. L'Hospitalovo pravilo. Ekstremi. Risanje grafov s pomočjo odvoda. Taylorjeva vrsta.

### Dogovor o notaciji:

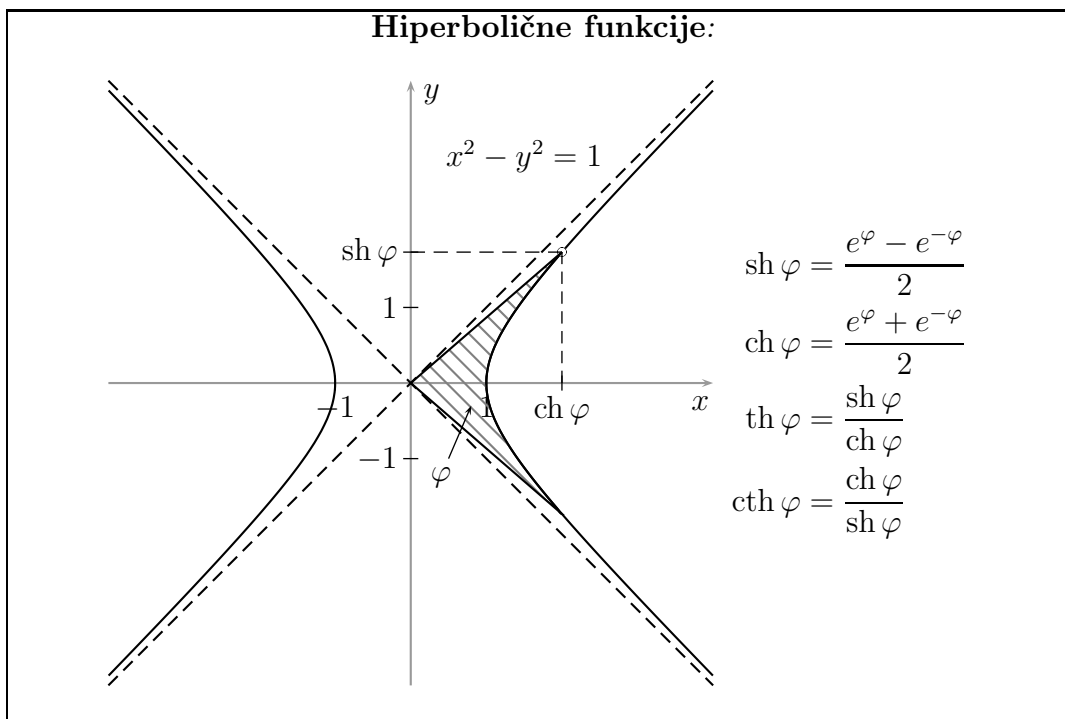
- Črki  $a$  in  $m$  označujeta konstante.
- Črka  $x$  označuje spremenljivko, po kateri odvajamo.
- Črki  $u$  in  $v$  označujeta odvisne spremenljivke (t. j. količine, ki jih dobimo kot funkcije spremenljivke  $x$ ).
- Črke  $f$ ,  $g$  in  $h$  označujejo funkcije.

$a' = 0$	$(e^x)' = e^x$
$x' = 1$	$(\sin x)' = \cos x$
$(x^m)' = mx^{m-1}$	$(\cos x)' = -\sin x$
$(u + v)' = u' + v'$	$(\operatorname{tg} x)' = \frac{1}{\cos^2 x}$
$(au)' = au'$	$(\operatorname{ctg} x)' = -\frac{1}{\sin^2 x}$
$(uv)' = u'v + uv'$	$(\ln x)' = \frac{1}{x}$
$\left(\frac{u}{v}\right)' = \frac{u'v - uv'}{v^2}$	$(\arcsin x)' = \frac{1}{\sqrt{1-x^2}}$
$[g(h(x))]' = g'(h(x))h'(x)$	$(\arccos x)' = -\frac{1}{\sqrt{1-x^2}}$
	$(\operatorname{arctg} x)' = \frac{1}{1+x^2}$

V nalogah od 1. do 15. poiščite odvode funkcij.

1.  $f(x) = x + 4\sqrt{x} - 2\sin x + 2008$ .
2.  $f(x) = e^x + ex - 5\operatorname{arctg} x + \sqrt[3]{x}$ .
3.  $f(x) = 2x \operatorname{tg} x + \frac{2}{x^3} + e^{3x+2} + \sqrt{\frac{e}{e-1}}$ .
4.  $f(x) = \frac{x^2 + 3}{x^2 + 5}$ .

5.  $f(x) = \frac{1}{(x^2 + 1)^{2008}}$ .
6.  $f(x) = \frac{\sin x}{2x^2 + 1} + x \ln x$ .
7.  $f(x) = \frac{2}{x^3 - 1} + e^{-\cos x} + 2008^x$ .
8.  $f(x) = \frac{\arcsin x}{\sqrt{x}} + 2x^3 \ln(x^2 + 1)$ .
9.  $f(x) = \frac{(1 + x)^2}{(2 + x)^3(3 + x)^4}$ .
10.  $f(x) = \ln \sqrt{\operatorname{arctg}(x^2)}$ .
11.  $f(x) = (\cos x)^x$ .
12.  $f(x) = 2^{x^x}$ .
13.  $f(x) = \sqrt[x]{1 - x^2}$ .
14.  $f(x) = x|x|$ .
15.  $f(x) = \begin{cases} x \ln(x^2) & ; x \neq 0 \\ 0 & ; x = 0 \end{cases}$ .
16. Funkcija  $y = f(x)$  zadošča zvezi  $e^{x+y} = xy + 1$ . Izračunajte  $f'(0)$ .
17. Funkcija  $y = f(x)$  zadošča zvezi  $x^3y - 3x^2y^2 + 5y^3 - 3x + 40 = 0$ . Izračunajte  $f'(0)$ .
18. Naj bo  $f(x) = x^x$ . Izračunajte  $f''(x)$ .
19. Naj bo  $f(x) = \frac{1}{1 - x}$ . Poiščite  $f^{(5)}(x)$  in  $f^{(100)}(x)$ .



20. Računsko dokažite zvezo  $\operatorname{ch}^2 x - \operatorname{sh}^2 x = 1$ .

21. Narišite grafe hiperboličnih funkcij in izračunajte njihove odvode.

- Funkcija Arsh je inverz funkcije sh.
- Funkcija Arch je inverz zožitve funkcije ch na  $[0, \infty)$ .
- Funkcija Arth je inverz funkcije th.
- Funkcija Arcth je inverz funkcije cth.  $D \operatorname{Arcth} = (-\infty, -1) \cup (1, \infty)$ ,

22. Izrazite inverzne hiperbolične funkcije z ostalimi elementarnimi funkcijami in izračunajte njihove odvode.

23. Dana je funkcija:

$$f(x) = \begin{cases} x^2 & ; x \geq 1 \\ ax + b & ; x < 1 \end{cases} .$$

Določite parametra  $a$  in  $b$ , pri katerih je funkcija zvezno odvedljiva na vsej realni osi.



Enačba tangente na graf funkcije  $f(x)$  pri  $x = x_0$ :

$$y = f(x_0) + f'(x_0)(x - x_0)$$

V bližini točke  $x_0$  tangenta dobro aproksimira graf funkcije: za  $x \approx x_0$  je tudi:

$$f(x) \approx f(x_0) + f'(x_0)(x - x_0)$$

Enačba normale pri  $f'(x_0) \neq 0$ :

$$y = f(x_0) - \frac{x - x_0}{f'(x_0)}$$

Enačba normale pri  $f'(x_0) = 0$ :  $x = x_0$ .

24. Zapišite enačbi tangente in normale na krivuljo  $y = \sqrt{\ln x}$  pri  $x = e$ .
25. Zapišite enačbi tangente in normale na krivuljo  $y = \frac{x^2}{x-2}$  pri  $x = -2$ .
26. Določite tangento na krivuljo  $y = x \ln x$ , ki je vzporedna premici  $2x - 2y - 3 = 0$ .
27. Poiščite tangento na krivuljo  $x^3 - 2x^2y^2 + 5x + y = 5$  pri  $x = 1, y < 0$ .
28. Poiščite tangento na krivuljo  $4 + 6x^2 + xy^3 + xy = 0$  pri  $x = -1$ .

**Kot med krivuljo  $y = f(x)$  in osjo  $x$  pri  $x = x_0$ ,**  
kjer je  $f'(x_0) = 0$ :  $\varphi = \arctg |f'(x_0)|$ .

**Kot med krivuljo  $y = f(x)$  in osjo  $y$ :**  
 $\varphi = \arctg |f'(0)| = \frac{\pi}{2} - \arctg |f'(0)|$ .

29. Določite, pod katerim kotom krivulja  $y = \operatorname{tg} x$  seka os  $x$ .
30. Določite, pod katerim kotom krivulja  $y = \frac{\sqrt{3}}{4} \operatorname{tg} \left( x + \frac{\pi}{6} \right) + \frac{3}{4}$  seka osi  $x$  in  $y$ .

**Kot med krivuljama  $y = f_1(x)$  in  $y = f_2(x)$  pri  $x = x_0$ ,**  
kjer je  $f_1(x_0) = f_2(x_0)$ :

$$\varphi = \arctg \left| \frac{k_1 - k_2}{1 + k_1 k_2} \right|,$$

kjer je  $k_1 = f_1'(x_0)$  in  $k_2 = f_2'(x_0)$ .  
Če je  $k_1 k_2 = -1$ , je  $\varphi = \pi/2$ .

31. Pod katerim kotom se sekata krivulji  $y = \sin x$  in  $y = \cos x$ ?
32. Pod katerim kotom se sekata krivulji  $x^2 + y^2 - 4x = 1$  in  $x^2 + y^2 + 2y = 9$ ?

**L'Hospitalovo pravilo.** Računamo  $L = \lim_{x \rightarrow a} \frac{f(x)}{g(x)}$ . Če je:

- bodisi  $\lim_{x \rightarrow a} f(x) = \lim_{x \rightarrow a} g(x) = 0$ ;
- $\lim_{x \rightarrow a} f(x) = \pm\infty$  in  $\lim_{x \rightarrow a} g(x) = \pm\infty$ ,

velja  $L = \lim_{x \rightarrow a} \frac{f'(x)}{g'(x)}$  pod pogojem, da slednja limita obstaja.

V nalogah od 33. do 43. izračunajte limite.

33.  $\lim_{x \rightarrow 0} \frac{e^x - 1}{\sin(2x)}$ .

34.  $\lim_{x \rightarrow 0} \frac{\sin(3x)}{\ln(1-x)}$ .

35.  $\lim_{x \rightarrow 1} \frac{\sqrt{x+3} - 2}{x-1}$ .

36.  $\lim_{x \rightarrow 0} \frac{\sqrt[3]{x+1} - 2}{\sqrt{x+4} - 3}$ .

37.  $\lim_{x \rightarrow \infty} \frac{x - \sin x}{2x + \sin x}$ .

38.  $\lim_{x \rightarrow 0} \frac{e^x - e^{-x} - 2x}{x - \sin x}$ .

39.  $\lim_{x \rightarrow \infty} x(\pi - 2 \operatorname{arctg} x)$ .

40.  $\lim_{x \rightarrow \pi/2} \left(\frac{\pi}{2} - x\right) \operatorname{tg} x$ .

41.  $\lim_{x \rightarrow 0} \sin x \ln x$ .

42.  $\lim_{x \rightarrow 0} x^{\sin x}$ .

43.  $\lim_{x \rightarrow \infty} \sqrt[x]{x}$ .

*Funkcija zavzame ekstremne vrednosti kvečjemu v:*

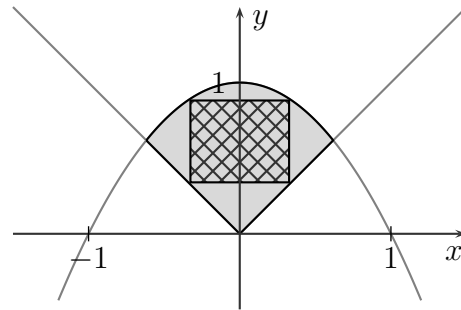
- robnih točkah definicijskega območja;
- točkah neodvedljivosti;
- stacionarnih točkah, t. j. tam, kjer je  $f'(x) = 0$ .

*Kjer je  $f'(x) = 0$  in  $f''(x) > 0$ , zavzame funkcija lokalni minimum.*

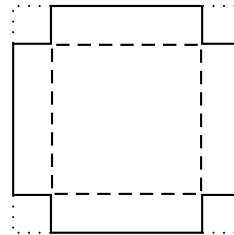
*Kjer je  $f'(x) = 0$  in  $f''(x) < 0$ , zavzame funkcija lokalni maksimum.*

V nalogah od 44. do 47. določite globalne ekstreme in zalogo vrednosti naslednjih funkcij na podanih intervalih.

44.  $f(x) = x^2 - 3x$  na  $[0, 4]$ .
45.  $f(x) = x - \ln x$  na  $(0, 2]$ .
46.  $f(x) = e^{2x^3+3x^2-36x}$  na  $[0, 3]$ .
47.  $f(x) = x^3e^{-x}$  na vsej realni osi.
48. Določite števili  $a$  in  $b$  z vsoto 9, pri katerih je vrednost  $a^2 + 2b^2$  minimalna.
49. V območje, ki ga določata krivulji  $y = 1 - x^2$  in  $y = |x|$ , včrtajte pravokotnik z največjo ploščino, čigar stranice so vzporedne s koordinatnima osema.



50. Posoda v obliki valja brez pokrova ima dan volumen  $V_0$ . Kakšna naj bo njena oblika, da bo poraba materiala minimalna?
51. Iz vogalov kvadrata s stranico  $a$  izrežemo štiri enake kvadratke. Nato iz preostanka sestavimo škatlo brez pokrova. Kako naj izrežemo, da bo imela škatla največjo prostornino?



52. Iz kroga z danim polmerom izrežemo izsek in ga zvijemo v stožec. Pri katerem kotu izseka bo imel stožec največjo prostornino?
53. Skozi točko  $T(1, 4)$  potegnite premico z negativnim smernim koeficientom, pri katerih bo vsota odsekov na koordinatnih oseh minimalna.

*Funkcija  $f$  ima linearno asimptoto  $y = ax + b$ , če je:*

- $\lim_{x \rightarrow \pm\infty} \frac{f(x)}{x} = a;$
- $\lim_{x \rightarrow \pm\infty} (f(x) - ax) = b.$

54. Narišite graf funkcije:

$$f(x) = x \ln x$$

ter poiščite definicijsko območje, zalogo vrednosti, ničle, intervale naraščanja in padanja, ekstreme, intervale konveksnosti in konkavnosti ter prevoje.

55. Narišite graf funkcije:

$$f(x) = \frac{1}{x} + \ln|x|$$

ter poiščite definicijsko območje, zalogo vrednosti, intervale naraščanja in padanja, ekstreme, intervale konveksnosti in konkavnosti ter prevoje.

56. Narišite graf funkcije:

$$f(x) = \frac{1 - \ln x}{1 + \ln x}$$

ter poiščite definicijsko območje, zalogo vrednosti, ničle, pole, linearne asimptote, intervale naraščanja in padanja, ekstreme, intervale konveksnosti in konkavnosti ter prevoje.

57. Dana je funkcija:

$$f(x) = \ln x + \ln(x + 2) - \frac{3}{x} - x.$$

- Določite njeno definicijsko območje ter raziščite, kje je konveksna in kje konkavna.
- Določite, koliko ekstremov ima funkcija in kakšne. Vsak ekstrem locirajte med dve zaporedni celi števili (pomagajte si s prvim odvodom).
- Skicirajte graf funkcije.

58. Narišite graf funkcije:

$$f(x) = \frac{2 - x}{\sqrt{x^2 + 1}}$$

ter poiščite definicijsko območje, zalogo vrednosti, ničle, linearne asimptote, intervale naraščanja in padanja ter ekstreme.

59. Narišite graf funkcije:

$$f(x) = \sqrt{\frac{x^3}{x - 1}}$$

ter poiščite definicijsko območje, zalogo vrednosti, ničle, pole, linearne asimptote, intervale naraščanja in padanja, ekstreme, intervale konveksnosti in konkavnosti ter prevoje.

60. Narišite graf funkcije:

$$f(x) = e^{1/(x^2-1)}$$

ter poiščite definicijsko območje, zalogo vrednosti, ničle, linearne asimptote, intervale naraščanja in padanja ter ekstreme.

61. Narišite graf funkcije:

$$f(x) = (x + 2)e^{1/x}$$

ter poiščite definicijsko območje, zalogo vrednosti, ničle, linearne asimptote, intervale naraščanja in padanja ter ekstreme.

62. Narišite graf funkcije:

$$f(x) = \frac{1}{x} + 2 \operatorname{arctg} x$$

ter poiščite definicijsko območje, zalogo vrednosti, ničle, pole, linearne asimptote, intervale naraščanja in padanja ter ekstreme.

**Taylorjeva vrsta.** Če je funkcija  $f$   $(n+1)$ -krat zvezno odvedljiva med  $x_0$  in  $x$ , velja:

$$f(x) = T_n(x) + R_n(x),$$

kjer je  $T_n$  Taylorjev polinom reda  $n$  okoli  $x_0$ , definiran po predpisu:

$$T_n(x) = f(x_0) + f'(x_0)(x - x_0) + \frac{f''(x_0)}{2!}(x - x_0)^2 + \dots + \frac{f^{(n)}(x_0)}{n!}(x - x_0)^n,$$

$R_n$  pa je ostanek, ki ga lahko ocenimo na naslednji način:

$$|R_n(x)| \leq \frac{|x - x_0|^{n+1}}{(n+1)!} \max_{\substack{x_0 \leq \xi \leq x \\ \text{ali} \\ x \leq \xi \leq x_0}} |f^{(n+1)}(\xi)|.$$

Če gre  $R_n(x)$  proti nič, se  $f(x)$  razvije v Taylorjevo vrsto okoli  $x_0$ :

$$f(x) = f(x_0) + f'(x_0)(x - x_0) + \frac{f''(x_0)}{2!}(x - x_0)^2 + \dots$$

63. Zapišite 3. Taylorjev polinom za funkcijo  $f(x) = \ln x$  okoli 1 in z njegovo pomočjo ocenite  $\ln(1.1)$ .

64. S pomočjo Taylorjeve vrste izračunajte  $\sqrt{26}$  na štiri absolutne decimalke natančno.

**Nekaj znanih razvojev v Taylorjevo vrsto okoli 0**

$$(a+x)^m = a^m + \binom{m}{1} a^{m-1} x + \binom{m}{2} a^{m-2} x^2 + \dots \quad \text{za } a > 0, |x| < a$$

$$\binom{m}{k} = \frac{m(m-1)(m-2)\dots(m-k+1)}{k!}$$

$$e^x = 1 + x + \frac{x^2}{2!} + \frac{x^3}{3!} + \dots \quad \text{za vsak } x$$

$$\sin x = x - \frac{x^3}{3!} + \frac{x^5}{5!} - \frac{x^7}{7!} + \dots \quad \text{za vsak } x$$

$$\cos x = 1 - \frac{x^2}{2!} + \frac{x^4}{4!} - \frac{x^6}{6!} + \dots \quad \text{za vsak } x$$

$$\ln(1+x) = x - \frac{x^2}{2} + \frac{x^3}{3} - \frac{x^4}{4} + \dots \quad \text{za } -1 < x \leq 1$$

65. Razvijte funkcijo  $f(x) = x e^x - \ln(1 - x)$  v Taylorjevo vrsto okoli 0 in izračunajte  $f(0.1)$  na tri absolutne decimalke natančno.

*Namig:* kot približek uporabite tretji Taylorjev polinom.

66. Razvijte funkcijo  $f(x) = e^{x^2}$  v Taylorjevo vrsto okoli 0 ter izračunajte  $f^{(20)}(0)$  in  $f^{(21)}(0)$ .

67. Razvijte funkcijo  $f(x) = \ln(x + 2)$  v Taylorjevo vrsto okoli 1 in izračunajte  $f^{(14)}(1)$ .

68. Razvijte funkcijo  $f(x) = \frac{x^2}{x - 1}$  v Taylorjevo vrsto okoli 2 in izračunajte  $f^{(17)}(2)$ .

69. Razvijte funkcijo  $f(x) = \frac{1}{x^2 - 3x + 2}$  v Taylorjevo vrsto okoli 0.

70. Razvijte funkcijo  $f(x) = x^3 + 2x + 1$  v Taylorjevo vrsto okoli 0 in okoli 1.

V nalogah od 71. do 75. s pomočjo razvoja v Taylorjevo vrsto izračunajte limito.

71.  $\lim_{x \rightarrow 0} \frac{e^{x^2} - 1}{1 - \cos x}$ .

72.  $\lim_{x \rightarrow 0} \frac{\cos x \sqrt{1 + x^2} - 1}{x^4}$ .

73.  $\lim_{x \rightarrow 0} \frac{\operatorname{tg} x - x}{x - \sin x}$ .

74.  $\lim_{x \rightarrow 0} \frac{x \sin x + \sqrt{1 - 2x^2} - 1}{x^4}$ .

75.  $\lim_{x \rightarrow 1} \frac{\ln x - \frac{2x-2}{x+1}}{\sin^3(\pi x)}$ .

## 8. Integral

Računanje nedoločenih in določenih integralov. Povprečna vrednost funkcije. Numerično integriranje po metodi trapezov. Uporaba integralov: ploščine, ločne dolžine ter površine in prostornine vrtenin.

$$F'(x) = f(x) \iff dF(x) = f(x) dx \iff \int f(x) dx = F(x) + C,$$
$$\int dx = x + C, \quad \int x^m dx = \frac{x^{m+1}}{m+1} + C, \quad \int \frac{dx}{x} = \ln|x| + C,$$
$$\int \frac{dx}{1+x^2} = \operatorname{arctg} x + C, \quad \int \frac{dx}{\sqrt{1-x^2}} = \arcsin x + C,$$
$$\int e^x dx = e^x + C, \quad \int \sin x dx = -\cos x + C, \quad \int \cos x dx = \sin x + C,$$
$$\int \frac{dx}{\cos^2 x} = \operatorname{tg} x + C, \quad \int \frac{dx}{\sin^2 x} = -\operatorname{ctg} x + C,$$
$$\int \frac{dx}{\sqrt{x^2+1}} = \operatorname{Arsh} x + C, \quad \int \frac{dx}{\sqrt{x^2+b}} = \ln|x + \sqrt{x^2+b}| + C,$$
$$\int \frac{dx}{\sqrt{x^2-1}} = \operatorname{Arch} x + C \text{ za } x \geq 1, \quad \int \frac{dx}{\sqrt{x^2-1}} = -\operatorname{Arch}(-x) + C \text{ za } x \leq -1,$$
$$\int (f(x) + g(x)) dx = \int f(x) dx + \int g(x) dx, \quad \int af(x) dx = a \int f(x) dx.$$

Črki  $a$  in  $C$  označujeta konstanto.

V nalogah od 1. do 47. izračunajte nedoločene integrale.

1.  $\int \left(x + \frac{1}{x}\right)^2 dx.$
2.  $\int \frac{x^2 - \sqrt{x}}{x^3} dx.$
3.  $\int \frac{x^2}{x-3} dx.$
4.  $\int \frac{x^2 + 3}{2 + 3x} dx.$
5.  $\int \frac{x}{\sqrt{2x-1}} dx.$
6.  $\int e^{2x+3} dx.$

Če sta  $a$  in  $b$  konstanti ter  $\int f(x) dx = F(x) + C$ ,  
je tudi  $\int f(ax + b) dx = \frac{1}{a} F(ax + b) + C$ .

7.  $\int \sin(5x) dx.$

8.  $\int \cos \frac{x}{2} dx.$

9.  $\int \frac{x}{x^2 + 1} dx.$

10.  $\int \frac{x^2}{x^2 + 1} dx.$

11.  $\int \frac{x}{x^4 + 1} dx.$

12.  $\int \frac{dx}{x^2 + 4}.$

13.  $\int \frac{dx}{\sqrt{9 - x^2}}.$

14.  $\int \frac{dx}{x(\ln x)^2}.$

15.  $\int \frac{e^{4x}}{e^x + 2} dx.$

16.  $\int \sin^4 x \cos x dx.$

17.  $\int \sin^4 x \cos^3 x dx.$

18.  $\int \sin^3 x dx.$

19.  $\int \sin^2 x dx.$

20.  $\int \operatorname{tg} x dx.$

21.  $\int \operatorname{tg}^2 x dx.$



**Integracija po delih (per partes)**

$$\int u dv = uv - \int v du$$

22.  $\int x \sin(2x) dx.$

23.  $\int (x^2 + 2x)e^{-x} dx.$

24.  $\int (x^2 - 3) \ln x dx.$

25.  $\int \operatorname{arctg} x dx.$

26.  $\int \arcsin x dx.$

**Razčlenitev na parcialne ulomke.** Če je  $P(x)$  polinom, ki je nižje stopnje kot:

$$Q(x) = (x - x_1)^{m_1}(x - x_2)^{m_2} \cdots (x - x_k)^{m_k},$$

za neke konstante  $A_{ij}$  velja:

$$\frac{P(x)}{Q(x)} = \sum_{j=1}^{m_1} \frac{A_{1j}}{(x - x_1)^j} + \sum_{j=1}^{m_2} \frac{A_{2j}}{(x - x_2)^j} + \cdots + \sum_{j=1}^{m_k} \frac{A_{kj}}{(x - x_k)^j}.$$

27.  $\int \frac{dx}{x^2 + 2x}$

28.  $\int \frac{x - 2}{x^2 - 4x + 5} dx.$

29.  $\int \frac{x^5 + x^4 - 8}{x^3 - 4x} dx.$

30.  $\int \frac{3x + 2}{x(x + 1)^2} dx.$

31.  $\int \frac{3x + 2}{x(x + 1)^3} dx.$

32.  $\int \frac{dx}{x^2 - 2x + 2}.$

$$33. \int \frac{2x \, dx}{x^2 - 6x + 34}.$$

$$34. \int \frac{x \, dx}{2x^2 + 8x + 20}.$$

$$35. \int \frac{x \, dx}{x^4 + x^2 + 1}.$$

*Integral oblike:*

$$R(x, \sqrt[m_1]{x}, \sqrt[m_2]{x}, \dots, \sqrt[m_k]{x}) \, dx,$$

kjer je  $R$  racionalna funkcija,  $m_1, m_2, \dots, m_k$  pa naravna števila, prevedemo na integral racionalne funkcije s substitucijo  $x = t^m$ , kjer je  $m$  (najmanjši) skupni večkratnik števil  $m_1, m_2, \dots, m_k$ .

$$36. \int \frac{dx}{\sqrt{x}(\sqrt[4]{x} + \sqrt[6]{x})}.$$

$$37. \int \frac{1 + \sqrt[4]{x}}{x + \sqrt{x}} \, dx.$$

$$38. \int \frac{dx}{\sqrt{2x - x^2 + 3}}.$$

$$39. \int \frac{dx}{\sqrt{3 - 4x - 4x^2}}.$$

$$40. \int \frac{dx}{\sqrt{x^2 + 6x + 34}}.$$

$$41. \int \frac{dx}{\sqrt{9x^2 + 6x - 7}}.$$

Naj bo  $R$  racionalna funkcija. Z naslednjimi substitucijami v integrale:

$$\int R(x, \sqrt{x^2 + b}) dx : x = \frac{t}{2} - \frac{b}{2t}, \quad t = x + \sqrt{x^2 + b}, \quad \sqrt{x^2 + b} = \frac{t}{2} + \frac{b}{2t}$$

$$(x \geq \sqrt{-b} \text{ pri } b < 0)$$

$$\int R(x, \sqrt{x^2 + a^2}) dx : x = a \operatorname{sh} t, \quad t = \operatorname{Arsh} \frac{x}{a}, \quad \sqrt{x^2 + a^2} = a \operatorname{ch} t$$

$$(a \geq 0)$$

$$\int R(x, \sqrt{x^2 - a^2}) dx : x = a \operatorname{ch} t, \quad t = \operatorname{Arch} \frac{x}{a}, \quad \sqrt{x^2 - a^2} = a \operatorname{sh} t$$

$$(x \geq a \geq 0)$$

$$\int R(x, \sqrt{a^2 - x^2}) dx : x = a \sin t, \quad t = \arcsin \frac{x}{a}, \quad \sqrt{a^2 - x^2} = a \cos t$$

$$(a \geq 0)$$

se le-ti prevedejo na integrale racionalnih funkcij.

42.  $\int \sqrt{x^2 + 1} dx.$

43.  $\int \sqrt{x^2 - 9} dx.$

44.  $\int \sqrt{9 - x^2} dx.$

45.  $\int \sqrt{x^2 - 2x - 1} dx.$

46.  $\int \frac{\sqrt{x^2 - 1}}{x} dx.$

47.  $\int \frac{dx}{x^2 \sqrt{1 + x^2}}.$

**Določeni integral:**

$$\int f(x) dx = F(x) + C \implies \int_a^b f(x) dx = F(x) \Big|_a^b = F(b) - F(a)$$

48.  $\int_0^4 (1 + x + e^{x/4}) dx.$

49.  $\int_{-2}^2 x \sqrt{9 - x^2} dx.$

$$50. \int_0^2 (3x^2 - 4) \cos(x^3 - 4x) dx.$$

$$51. \int_{-1}^1 \frac{dx}{4 - x^2}.$$

$$52. \int_{-2}^2 \frac{dx}{1 - x^2}.$$

**Posplošeni integrali:**

$$\int_a^b f(x) dx = \lim_{\substack{c \rightarrow b \\ c < b}} \int_a^c f(x) dx, \quad \int_a^b f(x) dx = \lim_{\substack{c \rightarrow a \\ c > a}} \int_c^b f(x) dx$$

$$53. \int_0^1 \frac{x}{\sqrt{1-x}} dx.$$

$$54. \int_2^\infty \frac{dx}{x^2 - 1}.$$

$$55. \int_0^\pi \frac{dx}{9 + 7 \sin^2 x}.$$

$$56. \int_0^{2\pi} \frac{dx}{16 + 9 \cos^2 x}.$$

**Ploščina lika med krivuljama.** Če na intervalu  $[a, b]$  velja  $f(x) \leq g(x)$ , je ploščina lika, ki ga oklepajo krivulje  $x = a$ ,  $x = b$ ,  $y = f(x)$  in  $y = g(x)$ , enaka:

$$\int_a^b (g(x) - f(x)) dx$$

57. Izračunajte ploščino lika, ki ga omejujeta krivulji  $y = 4 - x^2$  in  $y = x^2 - 2x$ .

58. Izračunajte ploščino lika, ki ga omejujejo krivulje  $y = x$ ,  $y = 2 - x$  in  $y = x - \frac{x^2}{2}$ .

**Ploščina zanke**, ki jo omejuje enostavno sklenjena krivulja podana s formulo  $x = x(t)$ ,  $y = y(t)$ ,  $a \leq t \leq b$ :

$$\pm S = \int_{t=a}^{t=b} y \, dx = \int_a^b x(t) \dot{y}(t) \, dt$$

$$\mp S = \int_{t=a}^{t=b} x \, dy = \int_a^b y(t) \dot{x}(t) \, dt$$

Predznak zgornjega integrala je pozitiven, če se krivulja vrti v smeri urinega kazalca.

Ploščina lika, ki ga krivulja, podana z zgornjo formulo, **skupaj z zveznicama od izhodišča do krajišč krivulje**:

$$\pm S = \frac{1}{2} \int_{t=a}^{t=b} (y \, dx - x \, dy)$$

Predznak zgornjega integrala je pozitiven, če se krivulja vrti v smeri urinega kazalca.

59. Izračunajte ploščino lika, ki ga omejuje krivulja:

$$x = t^2, \quad y = t - \frac{t^3}{3}; \quad -\sqrt{3} \leq t \leq \sqrt{3}.$$

60. Izračunajte ploščino lika, ki ga omejuje krivulja:

$$x = \frac{3t}{1+t^3}, \quad y = \frac{3t^2}{1+t^3}.$$

61. Izračunajte ploščino lika, ki ga omejuje krivulja:

$$x = \cos^3 t, \quad y = \sin^3 t.$$

**Ploščina lika, ki ga določa krivulja v polarnih koordinatah**  $r = r(\varphi)$ ,  $\alpha \leq \varphi \leq \beta$ , skupaj z zveznicama od izhodišča do krajišč krivulje:

$$S = \frac{1}{2} \int_{\alpha}^{\beta} (r(\varphi))^2 \, d\varphi$$

62. Izračunajte ploščino lika, ki ga omejuje krivulja, podana v polarnih koordinatah po predpisu  $r = \sin(3\varphi)$ .

63. Izračunajte ploščino lika, ki ga omejuje krivulja, podana v polarnih koordinatah po predpisu  $r = 1 + \cos \varphi$ .

**Ločna dolžina** krivulje  $y = f(x)$  na intervalu  $[a, b]$ :

$$l = \int_a^b \sqrt{1 + (f'(x))^2} dx$$

64. Izračunajte ločno dolžino krivulje  $y = x\sqrt{x}$ ,  $0 \leq x \leq 1/4$ .

65. Izračunajte ločno dolžino krivulje  $y = \frac{x^2}{8} - \ln x$ ,  $1 \leq x \leq 2$ .

**Ločna dolžina krivulje**, podane s formulo  $x = x(t)$ ,  $y = y(t)$ ,  $a \leq t \leq b$ :

$$l = \int_a^b \sqrt{(\dot{x}(t))^2 + (\dot{y}(t))^2} dt$$

66. Izračunajte ločno dolžino krivulje, podano parametrično po predpisu:

$$x = t^2, \quad y = t - \frac{t^3}{3}; \quad -\sqrt{3} \leq t \leq \sqrt{3}.$$

67. Izračunajte ločno dolžino krivulje, podano parametrično po predpisu:

$$x = \cos^3 t, \quad y = \sin^3 t.$$

**Ločna dolžina krivulje v polarnih koordinatah:**

$$l = \int_\alpha^\beta \sqrt{(r(\varphi))^2 + (\dot{r}(\varphi))^2} d\varphi$$

68. Izračunajte ločno dolžino krivulje, podane v polarnih koordinatah po predpisu  $r = \varphi^2$ ,  $-\pi \leq \varphi \leq \pi$ .

69. Izračunajte ločno dolžino krivulje, podane v polarnih koordinatah po predpisu  $r = 1 + \cos \varphi$ .

**Prostornina in površina vrtenine.** Če krivuljo  $y = f(x)$ , kjer je  $f(x) \geq 0$ , na intervalu  $[a, b]$  zavrtimo okoli osi  $x$ , se prostornina dane vrtenine izraža po formuli:

$$V = \pi \int_a^b (f(x))^2 dx,$$

površina pa je vsota površin plašča ( $S_{\text{pl}}$ ) in obeh pokrovov ( $S_o$ ), kjer je:

$$S_{\text{pl}} = 2\pi \int_a^b f(x) \sqrt{1 + (f'(x))^2} dx, \quad S_o = \pi(f(a))^2 + \pi(f(b))^2.$$

70. Izračunajte prostornino in površino vrtenine, ki jo dobimo, če krivuljo  $y = 2\sqrt{x}$ ,  $0 \leq x \leq 8$ , zavrtimo okoli osi  $x$ .
71. Izračunajte prostornino in površino vrtenine, ki jo dobimo, če krivuljo  $y = x^3/3$ ,  $0 \leq x \leq 3$ , zavrtimo okoli osi  $x$ .

## 9. Funkcije več spremenljivk

1. Določite in narišite definicijsko območje funkcije  $f(x, y) = \ln(y^2 - 4x + 8)$ .
2. Določite in narišite definicijsko območje funkcije  $f(x, y) = \frac{\ln(1 - |x| - |y|)}{xy}$ .
3. Narišite nekaj nivojnic ploskve  $z = x^2 + y^2$ .
4. Narišite nekaj nivojnic ploskve  $z^2 = x^2 + y^2$ .
5. Narišite nekaj nivojnic ploskve  $z = x^2 - y$ .
6. Izračunajte parcialne odvode prvega reda naslednjih funkcij:

a)  $f(x, y) = x^2 + 3xy + \frac{2}{y}$ ,

b)  $f(x, y) = e^{x^2} + 3 \ln y - \frac{x}{y}$ ,

c)  $f(x, y) = \sqrt{x} + 2x^2y + \ln(y + 1)$ ,

d)  $f(x, y) = \sqrt{\ln(x + y^2)}$ .

7. Izračunaj vse parcialne odvode prvega in drugega reda funkcije

$$f(x, y) = x^3 e^{x+y} - 17 \operatorname{tg} y.$$

8. Dana je funkcija  $f(x, y, z) = \sin(xy^z)$ . Izračunajte  $\frac{\partial^3 f}{\partial x \partial y \partial z}$ .

9. Za funkcijo  $f(x, y)$ , ki je definirana na celotni ravnini  $\mathbb{R}^2$ , velja  $\frac{\partial f}{\partial x} = 2x$  in  $\frac{\partial f}{\partial y} = 2y$ . Označimo z  $r$  in  $\varphi$  polarni koordinati. Pokaži, da je funkcija  $f$  neodvisna od kota  $\varphi$ .

10. V parcialno diferencialno enačbo

$$u \frac{\partial z}{\partial u} + v \frac{\partial z}{\partial v} = 0$$

vpeljite substitucijo:

$$x = u^2 - v^2, \quad y = 2uv.$$



Naj bo  $(x_0, y_0)$  stacionarna točka funkcije  $f(x, y)$ , ki je dvakrat zvezno (parcialno) odvedljiva. Označimo

$$H = \frac{\partial^2 f}{\partial x^2}(x_0, y_0) \frac{\partial^2 f}{\partial y^2}(x_0, y_0) - \left( \frac{\partial^2 f}{\partial x \partial y}(x_0, y_0) \right)^2.$$

Če velja  $H > 0$  in  $\frac{\partial^2 f}{\partial x^2}(x_0, y_0) > 0$ , potem ima funkcija v točki  $(x_0, y_0)$  lokalni minimum.

Če velja  $H > 0$  in  $\frac{\partial^2 f}{\partial x^2}(x_0, y_0) < 0$ , potem ima funkcija v točki  $(x_0, y_0)$  lokalni maksimum.

Če velja  $H < 0$ , potem v točki  $(x_0, y_0)$  ni lokalnega ekstrema (pojavi se "sedlo").

Če velja  $H = 0$ , obravnavamo vsak primer posebej.

V nalogah od 11. do 13. je potrebno poiskati in klasificirati lokalne ekstreme funkcij.

11.  $f(x, y) = (x + y)e^{x-y}$ .
12.  $f(x, y) = x^4 + 4xy + y^4 + 1$ .
13.  $f(x, y) = e^{-x}(x - y^2)$ .

**Strategija iskanja vezanega ekstrema funkcije  $f(x_1, \dots, x_n)$  pri pogojih:**

$$\begin{aligned}g_1(x_1, \dots, x_n) &= 0, \\g_2(x_1, \dots, x_n) &= 0, \\&\vdots \\g_m(x_1, \dots, x_n) &= 0,\end{aligned}$$

kjer predpostavimo, da so funkcije  $f, g_1, \dots, g_m$  dovolj lepe (glej predavanja za detaile).

Najprej definiramo funkcijo

$$F = f - \lambda_1 g_1 - \lambda_2 g_2 - \dots - \lambda_m g_m.$$

Nato rešimo sistem  $m + n$  enačb:

$$\begin{aligned}\frac{\partial F}{\partial x_1}(x_1, \dots, x_n) &= 0, \\&\vdots \\ \frac{\partial F}{\partial x_m}(x_1, \dots, x_n) &= 0, \\g_1(x_1, \dots, x_n) &= 0, \\&\vdots \\g_m(x_1, \dots, x_n) &= 0.\end{aligned}$$

Pri tem si mislimo, da so neznanke števila  $x_1, \dots, x_n$  in  $\lambda_1, \dots, \lambda_m$ . Dobljene  $n$ -terice  $(x_1, \dots, x_n)$  so kandidati za vezan ekstrem funkcije.

(V kolikor je možno, se izognemo računanju števil  $\lambda_1, \dots, \lambda_m$ .)

14. Kateri kvader z dano telesno diagonalo ima največji volumen?

*Tako kot pri funkcijah ene spremenljivke, zavzame funkcija več spremenljivk ekstremne vrednosti kvečjemu v:*

- robnih točkah definicijskega območja;
- točkah neodvedljivosti;
- stacionarnih točkah.

15. Poiščite največjo in najmanjšo vrednost funkcije  $f(x, y, z) = xyz$  na območju, določenem z neenačbo  $x^2 + 2y^2 + 3z^2 \leq 1$ .
16. Poiščite največjo in najmanjšo vrednost funkcije  $f(x, y) = x^2y$  na območju, določenem z neenačbo  $x^2 + (y - 2)^2 \leq 1$ .

## 10. Diferencialne enačbe

V nalogah od 1 do 4 poiščite splošno oz. partikularno rešitev diferencialne enačbe z ločljivima spremenljivkama.

1.  $x^3y' = y^2$ ,  $y(1) = 2$ .
2.  $y - y' + x^2y = 0$ ,  $y(0) = -2$ .
3.  $(1 + e^x)yy' = e^x$ ,  $y(0) = 1$ .
4.  $1 + y^2 = xy y'$ ,  $y(2) = 1$ .

V nalogah od 5 do 11 poiščite splošno oz. partikularno rešitev linearne diferencialne enačbe.

5.  $(e^x + 1)y' + e^x y = e^x - 1$ ,  $y(0) = 0$ .
6.  $xy' - (2x - 1)y = x^2$ ,  $y(1) = e$ .
7.  $y' - 2y = x e^{-x}$ .
8.  $y' + y = e^x$ ,  $y(0) = 2$ .
9.  $(1 + e^x)(y' + y) = 1$ .
10.  $xy' + 2(1 - x^2)y = 1$ .
11.  $2xy' + y = 2x^3$ .
12. Predpostavimo, da se količina alkohola v krvi zmanjšuje 10% na uro. Koliko časa po tem, ko smo imeli v krvi 0.1% alkohola, bomo imeli 0.05% alkohola v krvi?
13. Pivo, ki ga damo iz hladilnika, se iz začetne temperature 4°C v 10 minutah ogreje na 7°C. Temperatura v sobi je 25°C. Kolikšna bo temperatura piva po 20 minutah?
14. 100-litrski kotel je poln vode s temperaturo 10°C. Vanj s pretokom 1 l/s teče topla voda s temperaturo 30°C in se idealno meša, odvečna voda pa se poliva čez rob. Kolikšna bo temperatura vode čez eno minuto?
15. V kri enakomerno dovajamo neko zdravilo ( $a$  miligramov na uro). Izločanje zdravila iz krvi je premosorazmerno s količino zdravila v krvi, in sicer velja, da se pri 100 mg zdravila v krvi na uro izloči 20 mg zdravila. Na začetku v krvi ni zdravila.
  - a) Kako hitro moramo dovajati zdravilo (koliko mora biti  $a$ ), če želimo doseči, da se bo količina zdravila v krvi ustalila pri 200 mg (t. j. da bo limitna količina, ko gre čas čez vse meje, enaka 200 mg)?
  - b) Po kolikšnem času količina zdravila doseže 100 mg?

# REŠITVE

## 1. Naravna števila

1. Označimo  $L(n) = 1^2 + 2^2 + \dots + n^2$  in  $D(n) = n(n+1)(2n+1)/6$ . Dokazati moramo, da velja  $L(1) = D(1)$  (baza indukcije) in da iz  $L(n) = D(n)$  sledi  $L(n+1) = D(n+1)$  (indukcijski korak).

Očitno je  $L(1) = D(1) = 1$ . Pri indukcijskem koraku pa najprej opazimo, da je  $L(n+1) = L(n) + (n+1)^2$ . Iz indukcijske predpostavke  $L(n) = D(n)$  sledi, da je:

$$L(n+1) = D(n) + (n+1)^2 = \frac{(n+1)(2n^2 + 7n + 6)}{6}.$$

Po drugi strani pa je tudi:

$$D(n+1) = \frac{(n+1)(n+2)(2n+3)}{6} = \frac{(n+1)(2n^2 + 7n + 6)}{6} = L(n+1).$$

S tem je indukcijski korak zaključen, z njim pa tudi dokaz.

2. Označimo  $L(n) = 1^2 + 2^2 + \dots + n^3$  in  $D(n) = n^2(n+1)^2/4$ . Očitno je  $L(1) = D(1) = 1$ . Pri indukcijskem koraku z  $n$  na  $n+1$  izračunamo:

$$\begin{aligned} L(n+1) &= L(n) + (n+1)^3 = D(n) + (n+1)^3 = \frac{(n+1)^2(n^2 + 4n + 4)}{6} = \\ &= \frac{(n+1)^2(n^2 + 4n + 4)}{6} = D(n+1), \end{aligned}$$

s čimer je dokaz zaključen.

3. Označimo  $L(n) = 1 \cdot 2 + 2 \cdot 3 + \dots + n(n+1)$  in  $D(n) = n(n+1)(n+2)/3$ . Očitno je  $L(1) = D(1) = 2$ . Pri indukcijskem koraku z  $n$  na  $n+1$  izračunamo:

$$\begin{aligned} L(n+1) &= L(n) + (n+1)(n+2) = D(n) + (n+1)(n+2) = \frac{(n+1)(n+2)(n+3)}{3} = \\ &= D(n+1), \end{aligned}$$

s čimer je dokaz zaključen.

4. Označimo  $D(n) = 2^{2n} - 1$ . Očitno je  $D(1) = 3$  deljivo s 3. Pri indukcijskem koraku z  $n$  na  $n+1$  lahko indukcijsko predpostavko formuliramo tako, da je  $D(n) = 3k$  za neki  $k \in \mathbb{Z}$ , ker je ekvivalentno  $2^{2n} = 3k + 1$ . Velja:

$$D(n+1) = 2^{2(n+1)} - 1 = 4 \cdot 2^{2n} - 1 = 4(3k + 1) - 1 = 12k + 3 = 3(4k + 1),$$

s čimer je dokaz zaključen.

5. Označimo  $D(n) = 5^n + 2^{n+1}$ . Očitno je  $D(1) = 9$  deljivo s 3. Pri indukcijskem koraku z  $n$  na  $n + 1$  lahko indukcijsko predpostavko formuliramo tako, da je  $D(n) = 3k$  za neki  $k \in \mathbb{Z}$ , ker je ekvivalentno  $5^n = 3k - 2 \cdot 2^n$ . Velja:

$$D(n+1) = 5^{n+1} + 2^{n+2} = 5(3k - 2 \cdot 2^n) + 4 \cdot 2^n = 15k - 6 \cdot 2^n = 3(5k - 2 \cdot 2^n),$$

s čimer je dokaz zaključen.

6. Označimo  $D(n) = 4^n - 3n + 8$ . Očitno je  $D(1) = 9$  deljivo z 9. Pri indukcijskem koraku z  $n$  na  $n + 1$  lahko indukcijsko predpostavko formuliramo tako, da je  $D(n) = 9k$  za neki  $k \in \mathbb{Z}$ , ker je ekvivalentno  $4^n = 9k + 3n - 8$ . Velja:

$$D(n+1) = 4^{n+1} - 3n + 5 = 4(9k + 3n - 8) - 3n + 5 = 36k + 9n - 27 = 9(4k + n - 3),$$

s čimer je dokaz zaključen.

## 2. Realna števila

1.  $x \in [-1, 1]$ .
2.  $x \in [-3, -2] \cup [2, 3]$ .
3.  $x \in (1, 1 + \sqrt{2})$ .
4.  $x \in [1, 2) \cup (2, 4]$ .
5.  $x \in (-\infty, \frac{1}{2})$ .
6.  $x \in (-\infty, -1] \cup [1, 3] \cup [5, \infty)$ .
7.  $x \in (-\frac{1}{2}, \frac{1}{2})$ .
8.  $x \in (-2, \infty)$ .
9.  $x \in \left( \frac{-1 + \sqrt{5}}{2}, \frac{1 + \sqrt{5}}{2} \right)$ .
10.  $x \in (-\infty, 0) \cup \{1\} \cup (2, \infty)$ .
11.  $x \in (0, \infty)$ .

### 3. Preslikave

1. Rešimo na  $x$  enačbo  $1 - 4x^2 = y$ . Rešitev  $x = \pm\sqrt{1-y}/2$  obstaja natanko tedaj, ko je  $y \leq 1$ . Zato je  $Zf = (-\infty, 1]$ , torej preslikava ni surjektivna. Za vse  $y < 2$  ima enačba dve rešitvi na  $x$ , torej  $f$  ni injektivna (ali, na primer, preslikava ni injektivna, ker je  $f(1) = f(-1)$ ).
2. Spet rešimo na  $x$  enačbo  $1 - 4x^2 = y$ . Med rešitvama  $x = \pm\sqrt{1-y}/2$  se le  $x = -\sqrt{1-y}/2$  nahaja v  $(-\infty, -1]$ , pa še to pod pogojem, da je  $y \leq -3$ . Za druge  $y$  enačba nima rešitve v  $(-\infty, -1]$ , zato je  $Zf = (-\infty, -3]$  (kasneje lahko uporabimo tudi alternativni premislek z monotonostjo in zveznostjo). Ker ima enačba  $f(x) = y$  največ eno rešitev v  $(-\infty, -1]$ , je preslikava  $f$  injektivna in velja  $f^{-1}(y) = -\sqrt{1-y}/2$ .
3. Preslikava je bijektivna, ostalo enako kot pri prejšnji nalogi.
4.  $f \circ g: \mathbb{R} \setminus \{-1, 1\} \rightarrow \mathbb{R}, (f \circ g)(x) = \frac{2x^2 + 1}{x^2 - 1},$   
 $g \circ f: \mathbb{R} \setminus \{-2, 1\} \rightarrow \mathbb{R}, (f \circ g)(x) = \left(\frac{1-x}{2+x}\right)^2.$

## 4. Zaporedja

1. Zaporedje je naraščajoče in navzgor neomejeno, zato nima niti stekališč niti limite. Velja  $\inf_{n \in \mathbb{N}} a_n = \min_{n \in \mathbb{N}} a_n = a_1 = 3$ .
2. Zaporedje ni monotono, je pa od vključno drugega člena naprej padajoče.  $\inf_n a_n = \min_n a_n = a_1 = -2$ ,  $\sup_n a_n = \max_n a_n = a_2 = 3$ . Zaporedje ima eno samo stekališče in je konvergentno,  $\lim_{n \rightarrow \infty} a_n = 1/2$ . Členi se od limite razlikujejo za manj kot  $\varepsilon$  za  $n \geq 127$ .
3. Zaporedje ni monotono.  $\inf_n a_n = 0$ , minimum ne obstaja, zaporedje je navzgor neomejeno. Zaporedje ima edino stekališče 0, ni pa konvergentno.
4. Zaporedje ni monotono, je pa omejeno:  $\inf_{n \in \mathbb{N}} a_n = 0$ ,  $\sup_{n \in \mathbb{N}} a_n = 2$ . Minimum in maksimum ne obstajata. Zaporedje ima dve stekališči: 0 in 2.
5. Zaporedje ni monotono, je pa omejeno:  $\inf_{n \in \mathbb{N}} a_n = -1$ ,  $\max_{n \in \mathbb{N}} a_n = a_1 = 2$ . Minimum ne obstaja. Zaporedje ima tri stekališča:  $-1$ , 0 in 1.
6. Za  $n \geq 3$  lahko ocenimo:

$$0 \leq b_n = \frac{2}{1} \cdot \frac{2}{2} \cdot \frac{2}{3} \cdots \frac{2}{n} \leq 2 \left(\frac{2}{3}\right)^{n-2}.$$

Ker je  $\lim_{n \rightarrow \infty} 2 \cdot (2/3)^{n-2} = 0$ , je po izreku o sendviču tudi  $\lim_{n \rightarrow \infty} b_n = 0$ .

7. Zaporedje ni dobro definirano: velja  $a_2 = 0$ ,  $a_3 = \sqrt{-1}$  pa ne obstaja več.
8. Zaporedje je padajoče in navzdol omejeno,  $\lim_{n \rightarrow \infty} a_n = 1$ .
9. Zaporedje je naraščajoče in navzgor omejeno,  $\lim_{n \rightarrow \infty} a_n = 2$ .
10. Zaporedje je padajoče in navzdol omejeno,  $\lim_{n \rightarrow \infty} a_n = 2$ .
11. Zaporedje je naraščajoče in navzgor neomejeno.
13.  $-2$ .
14. Limita ne obstaja.
15.  $\sqrt{3}/2$ .
16. 0.
17.  $\frac{1 + \sqrt[6]{2}}{3}$ .
18.  $4/27$ .
19.  $-1/3$ .



20. 4.

21. 0.

22. 0.

23. Limita ne obstaja.

24. 0.

25.  $2/5$ .

26.  $3/7$ .

27.  $1/4$ .

28.  $-1$ .

29.  $e^{2/3}$ .

$$30. \lim_{n \rightarrow \infty} \left(1 - \frac{1}{n}\right)^n = \lim_{n \rightarrow \infty} \left(\frac{n-1}{n}\right)^n = \lim_{n \rightarrow \infty} \left(\frac{n}{n+1}\right)^n = \lim_{n \rightarrow \infty} \left(1 + \frac{1}{n}\right)^{-n} = \frac{1}{e}.$$

31.  $e^{10}$ .

32.  $e^{-4}$ .

33.  $-1$ .

34.  $e^{2/3}$ .

35. 2.

36.  $e^5$ .

## 5. Vrste

1.  $1/2$ .
2.  $3/4$ .
3.  $-1/3$ .
4. Vrsta divergira.
5. 6.
6.  $1/68750$ .
7.  $1/2$ .
8.  $1/\sin^2 x$ , vrsta konvergira za  $x \neq k\pi$ ,  $k \in \mathbb{Z}$ .
9.  $x + 1$ , vrsta konvergira za  $x > -1/2$ .
10. Po kvocientnem kriteriju vrsta konvergira, ker je  $q = 0$ .
11. Kvocientni kriterij nam da  $q = 1$ . Vendar pa vrsta divergira, ker členi ne gredo proti nič.
12. Vrsta divergira. To lahko ugotovimo po kvocientnem kriteriju ( $q = 4$ ) ali pa opazimo, da so vsi členi vrste enaki vsaj 1.
13. Po kvocientnem kriteriju vrsta konvergira, ker je  $q = 2/e < 1$ .
14. Vrsta konvergira za  $-1 < x < 1$ .
15. Vrsta konvergira, ker je  $1/(n^2 + 5) \leq 1/n^2$ , vrsta  $\sum_{n=1}^{\infty} 1/n^2$  pa konvergira.
16. Vrsta prav tako konvergira, čeprav je  $1/(n^2 - n) \geq 1/n^2$ . Pač pa s substitucijo  $n = m + 1$  dobimo:

$$\sum_{n=1}^{\infty} \frac{1}{n^2 - n} = \sum_{m=0}^{\infty} \frac{1}{m^2 + m}$$

in velja  $1/(m^2 + m) \leq 1/m^2$ .

17. Vrsta divergira, ker je  $1/\sqrt{n(n-1)} \geq 1/n$ .
18. Vrsta divergira: s substitucijo  $n = m - 1$  dobimo:

$$\sum_{n=1}^{\infty} \frac{1}{\sqrt{n(2n+1)}} = \sum_{m=2}^{\infty} \frac{1}{\sqrt{(m-1)(2m-1)}}$$

in velja  $1/\sqrt{(m-1)(2m-1)} \geq 1/m$ .

19. Vrsta divergira, ker je  $1/\sqrt{(4n-3)(4n-1)} \geq 1/(4n)$ .

20. Vrsta konvergira: s substitucijo  $n = m + 1$  dobimo:

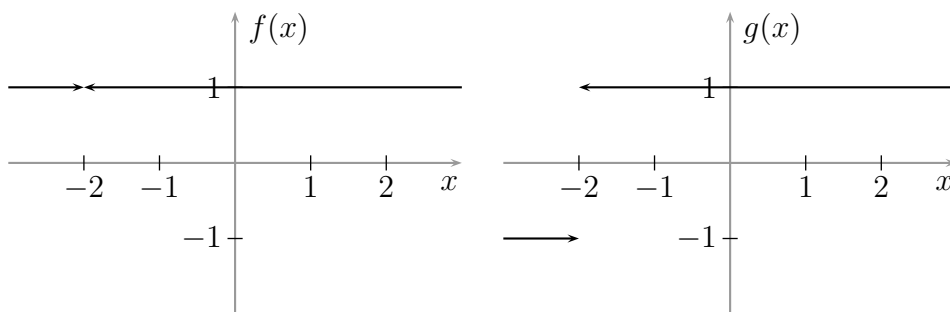
$$\sum_{n=1}^{\infty} \frac{1}{n^2 - 2} = \sum_{m=0}^{\infty} \frac{1}{m^2 + 2m - 1}$$

in za  $m \geq 1$  velja  $1/(m^2 + 2m - 1) \leq 1/m^2$ .

21. Iz kvocientnega kriterija dobimo, da za  $-1 < x < 1$  vrsta konvergira, za  $|x| > 1$  pa divergira. Za  $x = \pm 1$  pa ocenimo  $|x^n/\sqrt{n^4+1}| \leq 1/n^2$ , torej vrsta konvergira. Sklep: vrsta konvergira za  $-1 \leq x \leq 1$ .
22. Brez težav preverimo, da so pogoji Leibnizevega kriterija izpolnjeni, zato vrsta konvergira. Vrsta pa ne konvergira absolutno, ker za  $n \geq 3$  velja  $1/(n - \ln n) \geq 1/n$ .
23. Z nekaj računanja preverimo, da so pogoji Leibnizevega kriterija izpolnjeni, zato vrsta konvergira. Vrsta pa ne konvergira absolutno, ker je  $1/(n - \sqrt{n}) \geq 1/n$ .
24. Vrsta divergira, ker členi ne gredo proti nič.
25. Vrsta konvergira absolutno, ker je  $|(2 \cdot (-1)^n + 1)/(n(n+1))| \leq 3/n^2$ .
26. Iz kvocientnega kriterija dobimo, da za  $1 < x < 3$  vrsta konvergira, za  $x < 1$  in  $x > 3$  pa divergira. Za  $x = 3$  je vrsta divergentna, ker je  $(x-2)^n/(\sqrt{n} + \sqrt[4]{n}) \geq 1/(2n)$ . Za  $x = 1$  pa je vrsta alternirajoča in izpolnjuje pogoje Leibnizevega kriterija, zato konvergira. Sklep: vrsta konvergira za  $1 \leq x < 3$ .

## 6. Zveznost

1.



Obe funkciji sta zvezni povsod, kjer sta definirani, t. j. na  $\mathbb{R} \setminus \{-2\}$ . Toda funkcija  $f$  se da zvezno razširiti na celo realno os, medtem ko se  $g$  ne da.

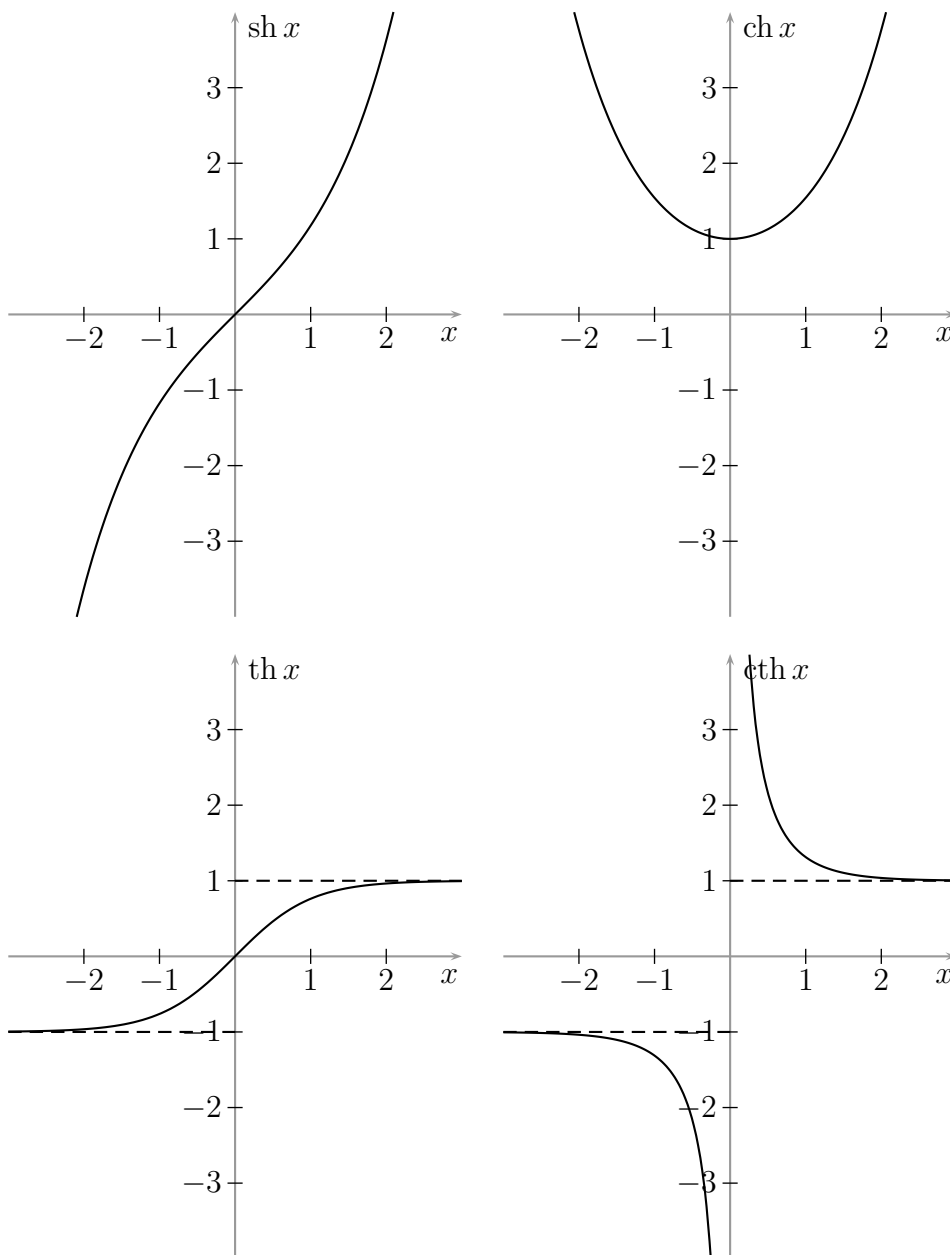
2.  $a = 9, b = 6$ .
3. Funkcija ni zvezna za nobena  $a$  in  $b$ .
4. 4.
5.  $-1/2$ .
6. Limita ne obstaja.
7.  $1/3$ .
8.  $-1$ .
9.  $-1/56$ .
10.  $1/2$ .
11.  $3x^2$ .
12.  $\frac{a-1}{3a^2}$ , če je  $a \neq 0$ . Sicer limita ne obstaja.
13.  $1/2$ .
14.  $-\pi$ .
15.  $1/e$ .
16.  $a \in \{-1/2, 1/2\}$ .

## 7. Odvod

1.  $f'(x) = 1 + \frac{2}{\sqrt{x}} - 2 \cos x.$
2.  $f'(x) = e^x + e - \frac{5}{1+x^2} + \frac{1}{3\sqrt[3]{x^2}}.$
3.  $f'(x) = \frac{2x}{\cos^2 x} + 2 \operatorname{tg} x - \frac{6}{x^4} + 3e^{3x+2}.$
4.  $f'(x) = \frac{4x}{(x^2+5)^2}.$
5.  $f'(x) = -\frac{4016x}{(x^2+1)^{2009}}.$
6.  $f'(x) = \frac{\cos x}{2x^2+1} - \frac{4 \sin x}{(2x^2+1)^2} + \ln x + 1.$
7.  $f'(x) = -\frac{6x^2}{(x^3-1)^2} + e^{-\cos x} \sin x + 2008^x \ln 2008.$
8.  $f'(x) = \frac{1}{\sqrt{x-x^3}} - \frac{\arcsin x}{2x\sqrt{x}} + \frac{4x^4}{x^2+1} + 6x^2 \ln(x^2+1).$
9.  $f'(x) = -\frac{(1+x)(5+14x+5x^2)}{(2+x)^4(3+x)^5} = -\frac{5x^3+19x^2+19x+5}{(2+x)^4(3+x)^5}.$
10.  $f'(x) = \frac{x}{(1+x^4) \operatorname{arctg}(x^2)}.$
11.  $f'(x) = (\cos x)^x (\ln \cos x - x \operatorname{tg} x).$
12.  $f'(x) = 2^{x^x} x^x \ln 2(1 + \ln x).$
13.  $f'(x) = -\sqrt[3]{1-x^2} \left( \frac{2}{1-x^2} + \frac{\ln(1-x^2)}{x^2} \right).$
14.  $f'(x) = 2|x|.$
15.  $f'(x) = \ln(x^2) + 2$ , če je  $x \neq 0$ . Pri  $x = 0$  funkcija ni odvedljiva (čeprav je zvezna).
16. Iz  $x = 0$  izračunamo  $y = 0$ . Z odvajanjem po  $x$  dobimo  $y' = \frac{y - e^{x+y}}{e^{x+y} - x}$  in  $f'(0) = -1$ .
17. Iz  $x = 0$  izračunamo  $y = -2$ . Z odvajanjem po  $x$  dobimo  $y' = \frac{3 + 6xy^2 - 3x^2y}{x^3 - 6x^2y + 15y^2}$  in  $f'(0) = 1/20$ .
18.  $f''(x) = x^x \left[ (\ln x + 1)^2 + \frac{1}{x} \right].$

19.  $f^{(5)}(x) = \frac{120}{(1-x)^6}$ ,  $f^{(5)}(x) = \frac{100!}{(1-x)^{101}}$ .

21. Grafi:



Odvodi:  $(\operatorname{sh} x)' = \operatorname{ch} x$ ,  $(\operatorname{ch} x)' = \operatorname{sh} x$ ,  $(\operatorname{th} x)' = \frac{1}{\operatorname{ch}^2 x} = 1 - \operatorname{th}^2 x$ ,  
 $(\operatorname{cth} x)' = -\frac{1}{\operatorname{sh}^2 x} = 1 - \operatorname{cth}^2 x$ .

22. Zveza  $y = \operatorname{Arsh} x$  velja, če je  $x = \operatorname{sh} y$ . Od tod dobimo  $y = \ln(x \pm \sqrt{x^2 + 1})$ . Iz  $x^2 + 1 > x^2$  dobimo  $\sqrt{x^2 + 1} > |x|$ , torej  $\sqrt{x^2 + 1} > x$  in  $\sqrt{x^2 + 1} > -x$ . Torej za vsak  $x \in \mathbb{R}$  velja  $x + \sqrt{x^2 + 1} > 0$  in  $x - \sqrt{x^2 + 1} < 0$ , zato je  $\operatorname{Arsh} x = \ln(x + \sqrt{x^2 + 1})$ .

Zveza  $y = \text{Arch } x$  velja, če je  $x = \text{ch } y$  ter  $x \geq 1$  in  $y \geq 0$ . Od tod dobimo  $y = \ln(x \pm \sqrt{x^2 - 1})$ . Za  $x = 1$  rešitvi sovpadeta. Če je  $x > 1$ , je očitno  $x + \sqrt{x^2 - 1} > 1$ , torej  $\ln(x + \sqrt{x^2 - 1}) > 0$ , obenem pa je tudi:

$$x - \sqrt{x^2 - 1} = \frac{(x - \sqrt{x^2 - 1})(x + \sqrt{x^2 - 1})}{x + \sqrt{x^2 - 1}} = \frac{1}{x + \sqrt{x^2 - 1}} < 1,$$

torej  $\ln(x - \sqrt{x^2 - 1}) < 0$ . Zato je  $\text{Arch } x = \ln(x + \sqrt{x^2 - 1})$ .

Z neposrednim izračunom dobimo:

$$\text{Arth } x = \frac{1}{2} \ln \frac{1+x}{1-x}, \quad \text{Arcth } x = \frac{1}{2} \ln \frac{x+1}{x-1}.$$

Odvide inverznih hiperboličnih funkcij lahko dobimo z neposrednim izračunom, iz prej dobljene izražave z ostalimi elementarnimi funkcijami. Lahko pa jih dobimo tudi kot odvode inverznih funkcij: v primeru hiperboličnega sinusa z odvajanjem zveze  $\text{sh}(\text{Arsh } x) = x$  dobimo  $\text{ch}(\text{Arsh } x)(\text{Arsh } x)' = 1$ , torej:

$$(\text{Arsh } x)' = \frac{1}{\text{ch}(\text{Arsh } x)} = \frac{1}{\sqrt{\text{sh}^2(\text{Arsh } x) + 1}} = \frac{1}{\sqrt{x^2 + 1}}.$$

Odводи ostalih inverznih hiperboličnih funkcij:

$$(\text{Arch } x)' = \frac{1}{\sqrt{x^2 - 1}}, \quad (\text{Arth } x)' = \frac{1}{1 - x^2}, \quad (\text{Arcth } x)' = \frac{1}{1 - x^2}.$$

**Opomba.** Odvoda funkcij  $\text{Arth}$  in  $\text{Arcth}$  sta sicer določena z isto formulo, toda funkciji  $\text{Arth}$  in  $\text{Arcth}$  imata disjunktni definicijski območji, zato ne moremo govoriti, da se razlikujeta za konstanto.

23.  $a = 2, b = -1$ .

24. Tangenta:  $y = \frac{1}{2} + \frac{x}{2e}$ , normala:  $1 - 2e(x - e)$ .

25.  $y = \frac{3x}{4} + \frac{1}{2}$ .

26.  $y = x - 1$  (dotikališče:  $T(1, 0)$ ).

27.  $y = -\frac{1}{2}$ ,  $y' = \frac{3x^2 - 4xy^2 + 5}{4x^2y - 1} = -\frac{7}{3}$ , tangenta:  $y = -\frac{7x}{3} + \frac{11}{6}$ .

28.  $y = 2$ ,  $y' = -\frac{12x + y^3 + y}{3xy^2 + x} = -\frac{2}{13}$ , tangenta:  $y = \frac{24 - 2x}{13}$ .

29.  $\pi/4$  (v vseh presečiščih).

30. Obe osi seka pod kotom  $\pi/3$  (v vseh presečiščih).

31.  $\operatorname{arctg}(2\sqrt{2}) \doteq 1.23 \doteq 70.5^\circ$ .
32. V obeh presečiščih ( $T_1(1, 2)$  in  $T_2(3, -2)$ ) se sekata pod kotom  $\pi/4$ .
33.  $1/2$ .
34.  $-3$ .
35.  $1/4$ .
36.  $1$ .
37.  $1/2$ .
38.  $2$ .
39.  $2$ .
40.  $1$ .
41.  $0$ .
42.  $1$ .
43.  $1$ .
44.  $\min_{x \in [0,4]} f(x) = f(3/2) = -9/4$ ,  $\max_{x \in [0,4]} f(x) = f(4) = 4$ ,  $Zf = [-9/4, 4]$ .
45.  $\min_{x \in (0,2]} f(x) = f(1) = 1$ , Funkcija je navzgor neomejena,  $Zf = [1, \infty)$ .
46.  $\min_{x \in [0,3]} f(x) = f(2) = e^{-44}$ ,  $\max_{x \in [0,3]} f(x) = f(0) = 1$ ,  $Zf = [e^{-44}, 1]$ .
47. Funkcija je navzdol neomejena,  $\max_{x \in \mathbb{R}} f(x) = f(3) = 27e^{-3}$ ,  $Zf = (-\infty, 27e^{-3}]$ .
48.  $a = 6$ ,  $b = 3$ .
49. Označimo z  $x$  abscisno koordinato desne stranice pravokotnika. Tedaj je ploščina našega pravokotnika enaka  $2x(1 - x^2 - x)$ , kar je maksimalno pri  $x = 1/3$ .
50. Poraba bo minimalna, če bo višina enaka polmeru osnovne ploskve (oboje enako  $\sqrt[3]{V_0/\pi}$ ).
51. Izrezati je potrebno kvadratke s stranico  $a/6$ .
52. Označimo polmer kroga z  $R$ , kot izseka pa z  $\alpha$ . Dobljeni stožec bo imel obseg osnovne ploskve  $R\alpha$ , polmer osnovne ploskve  $R\alpha/(2\pi)$ , stransko višino  $R$  in višino  $R\sqrt{1 - \left(\frac{\alpha}{2\pi}\right)^2}$ . Volumen stožca bo torej enak  $\frac{\pi R^3}{3}x\sqrt{1-x}$ , kjer je  $x = \left(\frac{\alpha}{2\pi}\right)^2$ . To je maksimalno pri  $x = 2/3$  oz.  $\alpha = 2\pi\sqrt{2/3}$ .
53. Če odseka označimo z  $m$  in  $n$ , ima premica enačbo  $x/m + y/n = 1$  (segmentna oblika). Minimalna vsota pri pogoju  $1/m + 4/n = 1$  je dosežena, če je  $m = 3$  in  $n = 6$ .



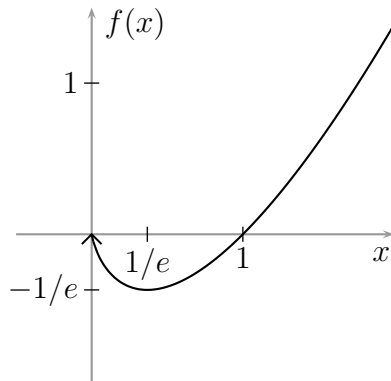
54.  $Df = (0, \infty)$ ,  $Zf = [-1/e, \infty)$ . Ničla: 1.

$$f'(x) = \ln x + 1.$$

Funkcija narašča na  $[1, \infty)$  pada pa na  $(0, 1]$ . Pri  $x = 1$  je globalni minimum.

$f''(x) = 1/x$ . Funkcija je povsod konveksna.

Graf:



55.  $Df = \mathbb{R} \setminus \{0\}$ ,  $Zf = \mathbb{R}$ .

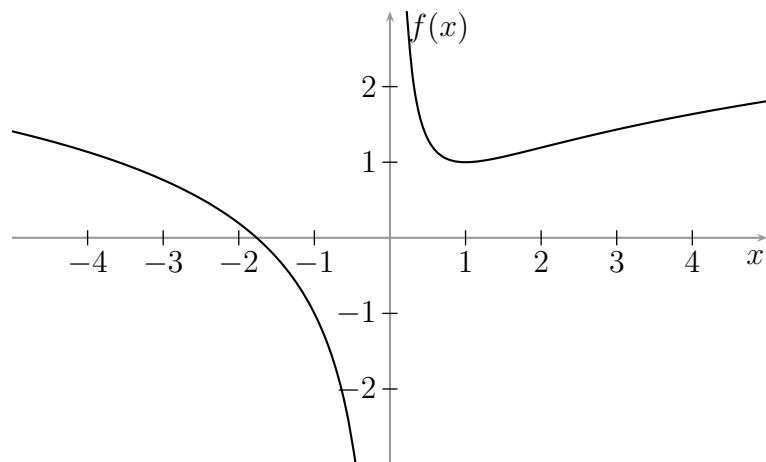
$$f'(x) = -\frac{1}{x^2} + \frac{1}{x}.$$

Funkcija narašča na  $[1, \infty)$  pada pa na  $(-\infty, 0)$  in na  $(0, 1]$ . Pri  $x = 1$  je lokalni minimum.

$$f''(x) = \frac{2}{x^3} - \frac{1}{x^2}.$$

Funkcija je konveksna na  $(0, 2]$ , konkavna pa na  $(-\infty, 0)$  in na  $[2, \infty)$ . Pri  $x = 2$  je prevoj.

Graf:



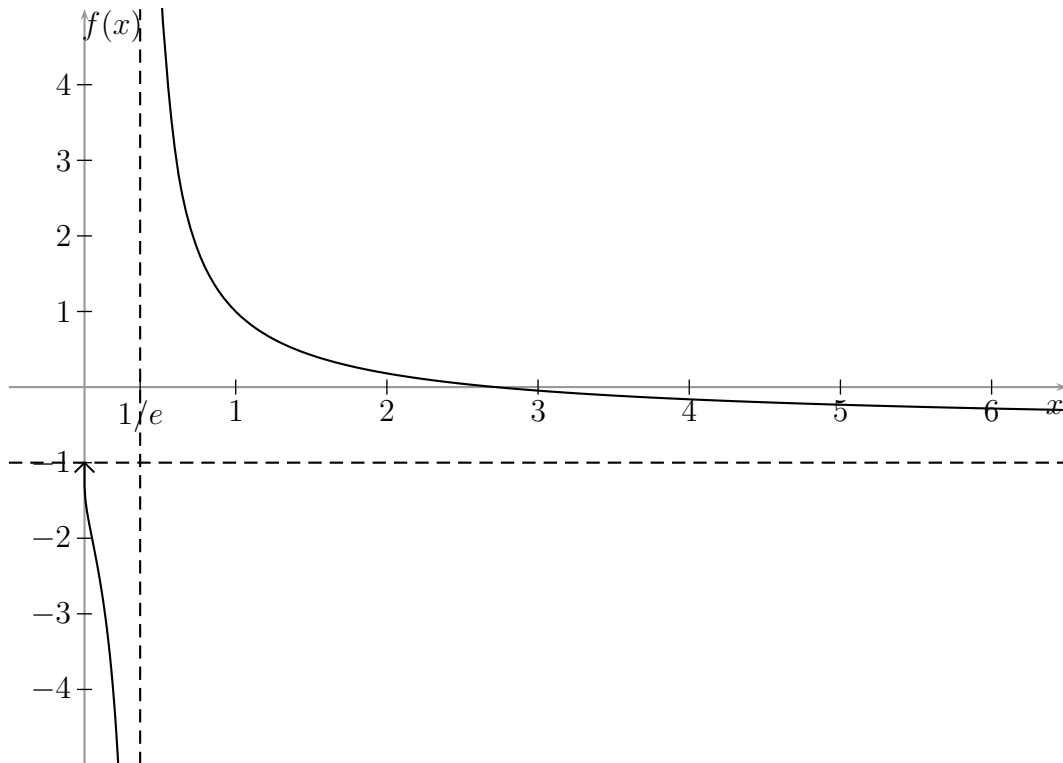
56.  $Df = (0, 1/e) \cup (1/e, \infty)$ ,  $Zf = \mathbb{R} \setminus \{-1\}$ .  
 Ničla:  $x = e$ , pol:  $x = 1/e$ , asimptota:  $y = -1$ .

$$f'(x) = -\frac{2}{x(1 + \ln x)^2}.$$

Funkcija pada na vseh intervalih, kjer je definirana.

$$f''(x) = \frac{\ln x + 3}{x^2(1 + \ln x)^3}.$$

Funkcija je konveksna na  $(0, e^{-3})$  in na  $(1/e, \infty)$ , konkavna pa na  $(e^{-3}, 1/e)$ . Pri  $x = e^{-3}$  je prevoj. Graf:



57. Prvi sumand je definiran na  $(0, \infty)$ , drugi na  $(-2, \infty)$ , tretji na  $\mathbb{R} \setminus \{0\}$  in četrti na  $\mathbb{R}$ . Definijsko območje funkcije je presek definijskih območij sumandov, kar je  $(0, \infty)$ .

Če funkcijo dvakrat odvajamo, dobimo:

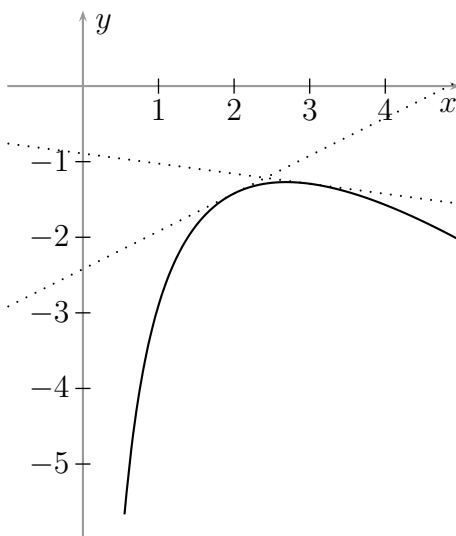
$$f'(x) = \frac{1}{x} + \frac{1}{x+2} + \frac{3}{x^2} - 1$$

$$f''(x) = -\frac{1}{x^2} - \frac{1}{(x+2)^2} - \frac{6}{x^3}$$

Ker za  $x > 0$  očitno velja  $f''(x) < 0$ , je funkcija povsod konkavna. To pomeni, da je njen prvi odvod strogo padajoča funkcija, kar pomeni, da ima največ eno ničlo, se pravi, da ima funkcija največ eno stacionarno točko. Ker je naša funkcija odvedljiva povsod, kjer je definirana, to pomeni, da ima največ en ekstrem. Ker je

$f'(1) = 10/3$ ,  $f'(2) = 1/2$  in  $f'(3) = -2/15$ , ima  $f'$  edino ničlo med 2 in 3. Levo od nje je  $f'(x) > 0$  in funkcija narašča, desno od nje je  $f'(x) < 0$  in funkcija pada. Torej je tam globalni maksimum.

Če želimo stacionarno točko eksaktno izračunati, pridemo do enačbe  $x^3 - 5x - 6 = 0$ . Njena edina realna rešitev se sicer res da zapisati eksplicitno s Cardanovimi formulami, a zapis je zelo zapleten. Podobno velja tudi za vrednost funkcije v tej točki (torej za največjo vrednost funkcije). Pač pa se da le-ta dovolj dobro oceniti. Izkoristimo namreč lahko dejstvo, da zaradi konkavnosti graf funkcije leži pod vsemi tangentami. Tangenta pri  $x_0 = 2$  z enačbo  $y = x/2 + 3 \ln 2 - 9/2$  in tangenta pri  $x_0 = 3$  z enačbo  $y = -2x/15 + \ln 15 - 18/5$  se sekata približno v točki  $T(2.41, -1.21)$ , kar pomeni, da funkcija nima ničel (glej graf). Za izris grafa upoštevamo še, da je  $\lim_{x \downarrow 0} f(x) = -\infty$  in prav tako  $\lim_{x \rightarrow \infty} f(x) = -\infty$ . Graf:



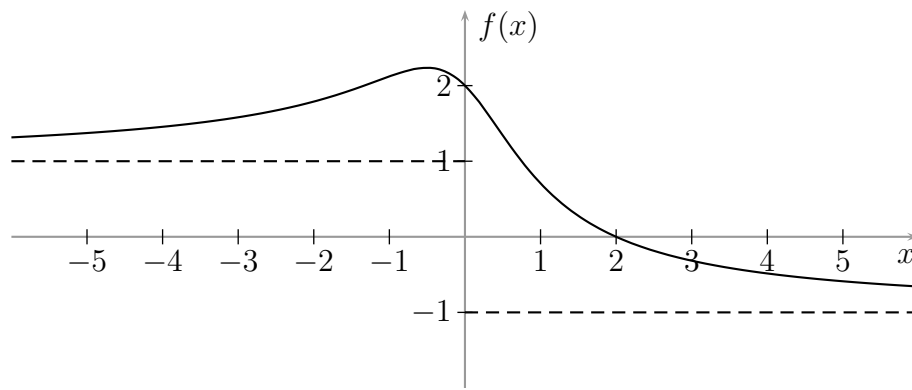
58.  $Df = \mathbb{R}$ ,  $Zf = (-1, \sqrt{5}]$ .

Ničla:  $x = 2$ . Asimptoti:  $y = \pm 1$ .

$$f'(x) = -\frac{2x+1}{(x^2+1)^{3/2}}$$

Funkcija narašča na  $(-\infty, -1/2]$ , pada pa na  $[-1/2, \infty)$ . Pri  $x = -1/2$  je globalni maksimum.

Graf:



59.  $Df = (-\infty, 0] \cup (1, \infty)$ ,  $Zf = [0, \infty)$ .

Ničla:  $x = 0$ , pol:  $x = 1$ .

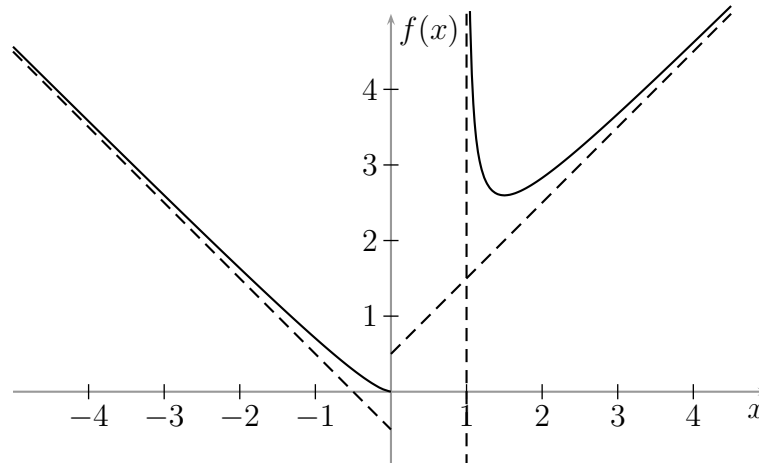
Asimptoti:  $y = x + \frac{1}{2}$  in  $y = -x - \frac{1}{2}$ .

$$f'(x) = \frac{2x - 3}{2} \sqrt{\frac{x}{(x-1)^3}}$$

Funkcija pada na  $(-\infty, 0]$  in na  $(1, 3/2]$ , narašča pa na  $[3/2, \infty)$ .

$$f''(x) = \frac{3}{4\sqrt{x(x-1)^5}}$$

Funkcija je konveksna na vseh intervalih, kjer je definirana. Graf:



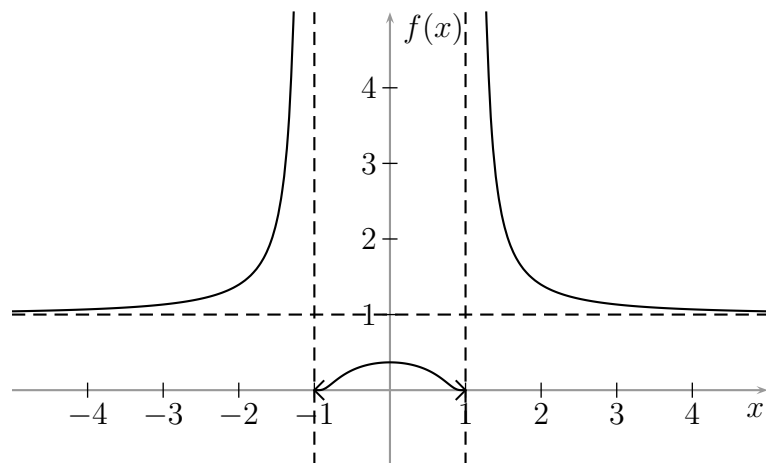
60.  $Df = \mathbb{R} \setminus \{-1, 1\}$ ,  $Zf = (0, 1/e) \cup (1, \infty)$ .

Ničel ni. Asimptota:  $y = 1$ .

$$f'(x) = -\frac{2x}{(x^2 - 1)^2} e^{1/(x^2-1)}$$

Funkcija narašča na  $(-\infty, -1)$  in na  $(-1, 0)$ , pada pa na  $(0, 1)$  in na  $(1, \infty)$ . Pri  $x = 0$  je lokalni maksimum.

Graf:



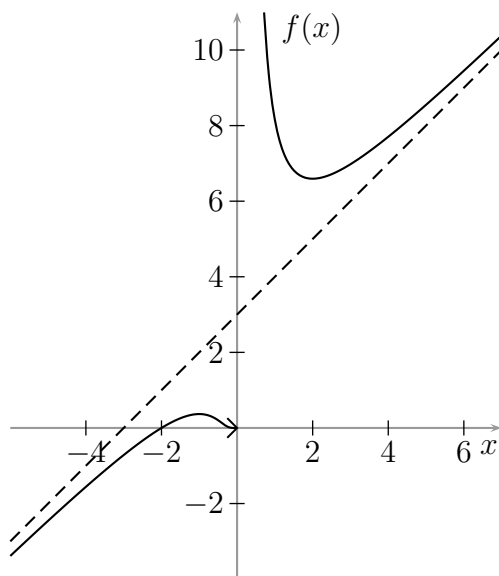
61.  $Df = \mathbb{R} \setminus \{0\}$ ,  $Zf = (-\infty, 1/e] \cup [4\sqrt{e}, \infty)$ .

Ničla:  $x = -2$ . Asimptota:  $y = x + 3$ .

$$f'(x) = \frac{e^{1/x}(x-2)(x+1)}{x^2}.$$

Funkcija narašča na  $(-\infty, -1]$  in na  $[2, \infty)$ , pada pa na  $(0, 2]$ . Pri  $x = 2$  je lokalni minimum, pri  $x = 1$  pa lokalni maksimum.

Graf:

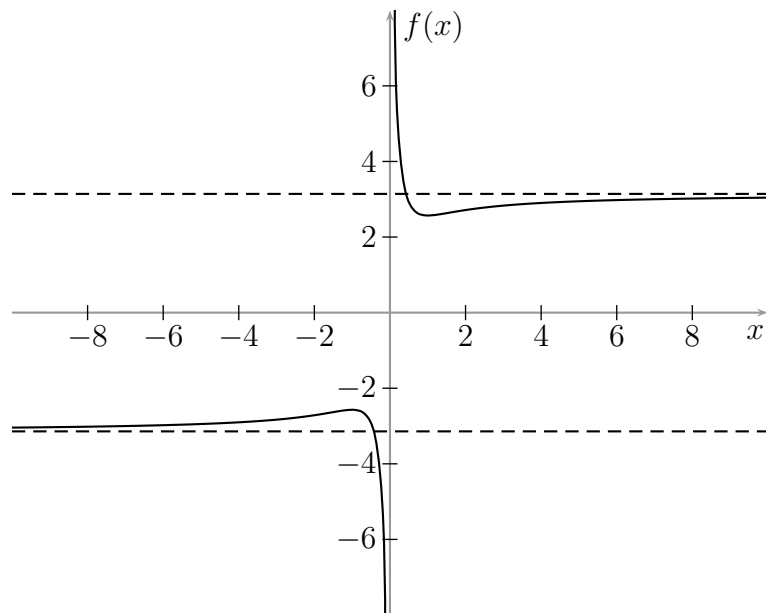


62.  $Df = (-\infty, 0) \cup (0, \infty)$ ,  $Zf = (-\infty, -1 - \frac{\pi}{2}] \cup [1 + \frac{\pi}{2}, \infty)$ .

Funkcija je brez ničel in ima pol pri  $x = 0$ . Asimptoti:  $y = \pi$ ,  $y = -\pi$ .

$$f'(x) = \frac{x^2 - 1}{x^2(x^2 + 1)}.$$

Funkcija narašča na  $(-\infty, -1]$  in  $[1, \infty)$ , pada pa na  $[-1, 0)$  in  $(0, 1]$ . Pri  $x = -1$  je lokalni maksimum, pri  $x = 1$  pa lokalni minimum. Graf:



63. Za  $x_0 = 1$  velja:

$$T_3(x) = (x-1) - \frac{(x-1)^2}{2} + \frac{(x-1)^3}{3},$$

$$T_3(1.1) = 0.095\bar{3}, \quad 0.095333 < T_3(1.1) < 0.095334$$

in:

$$|R_3(1.1)| \leq \max_{1 \leq \xi \leq 1.1} \frac{0.1^4}{4\xi^4} = 0.000025,$$

od koder sledi:

$$0.095308 < \ln 1.1 < 0.095359.$$

Točen rezultat (do zaokrožitvene napake natančno): 0.095310.

64. Drugi Taylorjev polinom funkcije  $f(x) = \sqrt{x}$  okoli  $x_0 = 25$  je enak:

$$T_2(x) = 5 + \frac{x-25}{10} - \frac{(x-25)^2}{1000}, \quad T_2(26) = 5.099,$$

za ostanek pa velja ocena:

$$|R_2(26)| \leq \max_{25 \leq \xi \leq 26} \frac{1}{16\xi^{5/2}} = 0.00002,$$

od koder dobimo  $\sqrt{26} \doteq 5.0990$ .

Natančnejši rezultat:  $\sqrt{26} \doteq 5.09901951359$ .

65. Za  $-1 \leq x < 1$  velja:

$$f(x) = 2x + \left(1 + \frac{1}{2}\right)x^2 + \left(\frac{1}{2!} + \frac{1}{3}\right)x^3 + \left(\frac{1}{3!} + \frac{1}{4}\right)x^4 + \left(\frac{1}{4!} + \frac{1}{5}\right)x^5 + \dots$$

Nadalje velja  $0.2158 < T_3(0.1) < 0.2159$  in:

$$0 < R_3(0.1) < \left(\frac{1}{6} + \frac{1}{4}\right) (0.1^4 + 0.1^5 + 0.1^6 + \dots) = \frac{5}{108} \cdot 0.001 < 0.00005,$$

od koder sledi  $f(0.1) \doteq 0.216$ .

Natančnejši rezultat: 0.21588.

66.  $f(x) = 1 + x^2 + \frac{x^4}{2!} + \frac{x^6}{3!} + \dots = \sum_{n=0}^{\infty} \frac{x^{2n}}{n!},$

$$f^{(20)}(0) = \frac{20!}{10!}, \quad f^{(21)}(0) = 0.$$

67.  $f(x) = \ln 3 + \frac{x-1}{3} - \frac{(x-1)^2}{2 \cdot 3^2} + \frac{(x-1)^3}{3 \cdot 3^3} - \frac{(x-1)^4}{4 \cdot 3^4} + \dots =$   
 $= \ln 3 + \sum_{n=1}^{\infty} \frac{(-1)^{n-1} (x-1)^n}{n \cdot 3^n}, \quad f^{(14)}(1) = -\frac{13!}{3^{14}}.$

68.  $f(x) = 4 + (x-2)^2 - (x-2)^3 + (x-2)^4 - (x-2)^5 + \dots = 4 + \sum_{n=2}^{\infty} (-1)^n (x-2)^n,$   
 $f^{(17)}(2) = -17!.$

69.  $f(x) = \frac{1}{1-x} - \frac{1}{2-x} = \sum_{n=0}^{\infty} \left(1 - \frac{1}{2^{n+1}}\right) x^n.$

70. Razvoj okoli 0:  $f(x) = 1 + 2x + x^3.$

Razvoj okoli 1:  $f(x) = 4 + 5(x-1) + 3(x-1)^2 + (x-1)^3.$

71. 2.

72.  $-1/3.$

73. 2.

74.  $-2/3.$

75.  $-\frac{1}{12\pi^3}.$

## 8. Integral

1.  $\frac{x^3}{3} + 2x - \frac{1}{x} + C.$
2.  $\ln|x| + \frac{2}{3x\sqrt{x}} + C.$
3.  $\frac{x^2}{2} + 3x + 9\ln|x-3| + C.$
4.  $\frac{3x^2 - 4x}{18} + \frac{31}{27}\ln|2+3x| + C.$
5.  $\frac{(x+1)\sqrt{2x-1}}{3} + C.$
6.  $\frac{1}{2}e^{2x+3} + C.$
7.  $-\frac{1}{5}\cos(5x) + C.$
8.  $2\sin\frac{x}{2} + C.$
9.  $\frac{1}{2}\ln(x^2+1) + C.$
10.  $x - \operatorname{arctg} x + C.$
11.  $\frac{1}{2}\operatorname{arctg}(x^2) + C.$
12.  $\frac{1}{2}\operatorname{arctg}\frac{x}{2} + C.$
13.  $\arcsin\frac{x}{3} + C.$
14.  $-\frac{1}{\ln x} + C.$
15.  $\frac{e^{3x}}{3} - e^{2x} + 4e^x - 8\ln(e^x+2) + C.$
16.  $\frac{1}{5}\sin^5 x + C.$
17.  $\frac{1}{5}\sin^5 x - \frac{1}{7}\sin^7 x + C.$
18.  $\frac{1}{3}\cos^3 x - \cos x + C.$
19.  $\frac{x}{2} - \frac{\sin(2x)}{4} + C = \frac{x - \sin x \cos x}{2} + C.$
20.  $-\ln|\cos x| + C.$
21.  $\operatorname{tg} x - x + C.$



22.  $-\frac{x}{2} \cos(2x) + \frac{1}{4} \sin(2x) + C.$
23.  $-(x^2 + 2)^2 e^{-x} + C.$
24.  $(\frac{1}{3}x^3 - 3x) \ln x - \frac{1}{9}x^3 + 3x + C.$
25.  $x \operatorname{arctg} x - \frac{1}{2} \ln(1 + x^2) + C.$
26.  $x \arcsin x + \sqrt{1 - x^2} + C.$
27.  $\frac{1}{2} \ln |x| - \frac{1}{2} \ln |x + 2| + C.$
28.  $\frac{1}{2} \ln |x^2 - 4x + 5| + C.$
29.  $\frac{x^3}{3} + \frac{x^2}{2} + 4x + 2 \ln |x| + 5 \ln |x - 2| - 3 \ln |x + 2| + C.$
30.  $2 \ln |x| - 2 \ln |x + 1| - \frac{1}{x + 1} + C.$
31.  $\frac{4x + 3}{2(x + 1)^2} + 2 \ln |x| - 2 \ln |x + 1| + C.$
32.  $\operatorname{arctg}(x - 1) + C.$
33.  $\frac{6}{5} \operatorname{arctg} \frac{x - 3}{5} + \ln(x^2 - 6x + 34) + C.$
34.  $-\frac{1}{\sqrt{6}} \operatorname{arctg} \frac{x + 2}{\sqrt{6}} + \frac{1}{4} \ln(x^2 + 4x + 10) + C.$
35.  $\frac{1}{\sqrt{3}} \operatorname{arctg} \frac{2x^2 + 1}{\sqrt{3}} + C.$
36.  $4\sqrt[4]{x} - 6\sqrt[6]{x} + 12\sqrt[12]{x} - 12 \ln(\sqrt[12]{x} + 1) + C.$
37.  $4\sqrt[4]{x} + 2 \ln(\sqrt{x} + 1) - 4 \operatorname{arctg} \sqrt[4]{x} + C.$
38.  $\arcsin \frac{x - 1}{2} + C.$
39.  $\frac{1}{2} \arcsin(x + \frac{1}{2}) + C.$
40.  $\ln(x + 3 + \sqrt{x^2 + 6x + 34}) + C = \operatorname{Arsh} \frac{x + 3}{5} + C_1.$
41.  $\frac{1}{3} \ln|3x + 1 + \sqrt{9x^2 + 6x - 7}| + C.$   
Tudi  $\frac{1}{3} \operatorname{Arch} \frac{3x + 1}{\sqrt{8}} + C$  za  $x \geq (-1 + \sqrt{8})/3$   
in  $-\frac{1}{3} \operatorname{Arch} \left( -\frac{3x + 1}{\sqrt{8}} \right) + C$  za  $x \leq (-1 - \sqrt{8})/3.$

42. Prvi način. S substitucijo:

$$x = \frac{t}{2} - \frac{1}{2t}, \quad \sqrt{x^2 + 1} = \frac{t}{2} + \frac{1}{2t}, \quad t = x + \sqrt{x^2 + 1}, \quad dx = \left(\frac{1}{2} + \frac{1}{2t^2}\right) dt$$

po krajšem računu dobimo:

$$\begin{aligned} \int \sqrt{x^2 + 1} dx &= \int \left(\frac{t}{4} + \frac{1}{2t} + \frac{1}{4t^3}\right) dt = \\ &= \frac{t^2}{8} - \frac{1}{8t^2} + \frac{1}{2} \ln |t| + C = \\ &= \frac{1}{2} \left(\frac{t}{2} - \frac{1}{2t}\right) \left(\frac{t}{2} + \frac{1}{2t}\right) + \frac{1}{2} \ln |t| + C = \\ &= \frac{1}{2} \left[x\sqrt{x^2 + 1} + \ln(x + \sqrt{x^2 + 1})\right] + C. \end{aligned}$$

Drugi način. S substitucijo:

$$x = \operatorname{sh} u, \quad \sqrt{x^2 + 1} = \operatorname{ch} u, \quad dx = \operatorname{ch} u du$$

dobimo:

$$\begin{aligned} \int \sqrt{x^2 + 1} dx &= \int \operatorname{ch}^2 u du = \\ &= \frac{1}{2} \int (\operatorname{ch}(2t) + 1) dt = \\ &= \frac{\operatorname{sh}(2t)}{4} + \frac{t}{2} + C = \\ &= \frac{\operatorname{sh} t \operatorname{ch} t}{2} + \frac{t}{2} + C = \\ &= \frac{1}{2} (x\sqrt{x^2 + 1} + \operatorname{Arsh} x) + C. \end{aligned}$$

Rezultat je seveda enak kot pri prvem načinu, ujema se tudi aditivna konstanta  $C$ .

43.  $\frac{x}{2} \sqrt{x^2 - 9} - \frac{9}{2} \ln|x + \sqrt{x^2 - 9}| + C.$

Tudi  $\frac{x}{2} \sqrt{x^2 - 9} - \frac{9}{2} \operatorname{Arch} \frac{x}{3} + C_1$  za  $x \geq 3$

in  $\frac{x}{2} \sqrt{x^2 - 9} + \frac{9}{2} \operatorname{Arch} \left(-\frac{x}{3}\right) + C_1$  za  $x \leq -3$ .

44.  $\frac{9}{2} \arcsin \frac{x}{3} + \frac{x}{2} \sqrt{9 - x^2} + C.$

45.  $\frac{x-1}{2} \sqrt{x^2 - 2x - 1} - \ln|x - 1 + \sqrt{x^2 - 2x - 1}| + C.$

Tudi  $\frac{x-1}{2} \sqrt{x^2 - 2x - 1} - \operatorname{Arch} \frac{x-1}{\sqrt{2}} + C_1$  za  $x \geq 1 + \sqrt{2}$ .

in  $\frac{x-1}{2} \sqrt{x^2 - 2x - 1} + \operatorname{Arch} \frac{1-x}{\sqrt{2}} + C_1$  za  $x \leq 1 - \sqrt{2}$ .

46. Označimo:

$$J = \int \frac{\sqrt{x^2 - 1}}{x} dx.$$

*Prvi način.* Naj bo najprej  $x \geq 1$ . S substitucijo:

$$x = \frac{t}{2} + \frac{1}{2t}, \quad \sqrt{x^2 - 1} = \frac{t}{2} - \frac{1}{2t}, \quad t = x + \sqrt{x^2 - 1}, \quad dx = \left( \frac{1}{2} - \frac{1}{2t^2} \right) dt$$

po krajšem računu dobimo:

$$\begin{aligned} J &= \frac{1}{2} \int \frac{t^4 - 2t^2 + 1}{t^4 + t^2} dt = \\ &= \frac{1}{2} \int \left( 1 + \frac{1 - 3t^2}{t^2(t^2 + 1)} \right) dt = \\ &= \frac{1}{2} \int \left( 1 + \frac{1}{t^2} - \frac{4}{t^2 + 1} \right) dt = \\ &= \frac{t}{2} - \frac{1}{2t} - 2 \operatorname{arctg} t + C = \\ &= \sqrt{x^2 - 1} - 2 \operatorname{arctg}(x + \sqrt{x^2 - 1}) + C. \end{aligned}$$

Za  $x \leq -1$  pa s substitucijo  $y = -x$  prevedemo na prejšnji primer. Dobimo:

$$\begin{aligned} J &= \int \frac{\sqrt{y^2 - 1}}{y} dy = \sqrt{y^2 - 1} - 2 \operatorname{arctg}(y + \sqrt{y^2 - 1}) + C = \\ &= \sqrt{x^2 - 1} - 2 \operatorname{arctg}(-x + \sqrt{x^2 - 1}) + C. \end{aligned} \quad (*)$$

Dobljeni rezultat lahko še nekoliko preoblikujemo. Za  $x < -1$  izračunamo:

$$\begin{aligned} \operatorname{arctg}(-x + \sqrt{x^2 - 1}) &= \operatorname{arctg} \frac{(-x + \sqrt{x^2 - 1})(x + \sqrt{x^2 - 1})}{x + \sqrt{x^2 - 1}} = \\ &= -\operatorname{arctg} \frac{1}{x + \sqrt{x^2 - 1}}. \end{aligned}$$

Ker za  $x < -1$  velja  $x + \sqrt{x^2 - 1} < 0$  in ker za  $t < 0$  velja  $\operatorname{arctg}(1/t) = -\pi/2 - \operatorname{arctg} t$ , je končno:

$$\operatorname{arctg}(-x + \sqrt{x^2 - 1}) = \frac{\pi}{2} + \operatorname{arctg}(x + \sqrt{x^2 - 1}).$$

Enakost smo dokazali za  $x < -1$ , neposredno pa se prepričamo, da velja tudi za  $x = -1$ . Torej lahko tako za  $x \leq -1$  kot za  $x \geq 1$  pišemo:

$$J = \sqrt{x^2 - 1} - 2 \operatorname{arctg}(x + \sqrt{x^2 - 1}) + C.$$

*Drugi način.* S substitucijo:

$$x = \operatorname{ch} u, \quad u \geq 0 \quad \sqrt{x^2 - 1} = \operatorname{sh} u, \quad dx = \operatorname{sh} u du$$

dobimo:

$$J = \int \frac{\operatorname{sh}^2 u}{\operatorname{ch} u} du.$$

Zdaj lahko hiperbolične funkcije izrazimo z eksponentnimi in po uvedbi nadaljnje nove spremenljivke  $t = e^u$  dobimo isto kot pri prvem načinu. Lahko pa pišemo:

$$J = \int \frac{\operatorname{sh}^2 u}{\operatorname{ch}^2 u} \operatorname{ch} u du = \int \frac{\operatorname{sh}^2 u}{1 + \operatorname{sh}^2 u} \operatorname{ch} u du$$

in z uvedbo nove spremenljivke  $s = \operatorname{sh} u$  dobimo:

$$\begin{aligned} J &= \int \frac{s^2}{1 + s^2} ds = \\ &= \int \left( 1 - \frac{1}{1 + s^2} \right) ds = \\ &= s - \operatorname{arctg} s + C. \end{aligned}$$

Ker je  $s = \operatorname{sh} u = \sqrt{\operatorname{ch}^2 u - 1} = \sqrt{x^2 - 1}$  (upoštevamo, da je  $u \geq 0$ ), končno velja:

$$J = \sqrt{x^2 - 1} - \operatorname{arctg} \sqrt{x^2 - 1} + C.$$

*Tretji način.* Z uvedbo nove spremenljivke:

$$s = \sqrt{x^2 - 1}, \quad x dx = s ds$$

dobimo:

$$J = \int \frac{\sqrt{x^2 - 1}}{x^2} x dx = \int \frac{s^2}{s^2 - 1} ds$$

in nadaljujemo enako kot pri drugem načinu.

Rezultat, ki smo ga dobili na drugi in tretji način, se na videz razlikuje od tistega, ki smo ga dobili na prvi način. Pokažimo, da sta rezultata ekvivalentna. Naj bo  $\xi = x + \sqrt{x^2 - 1}$  in  $\varphi = \operatorname{arctg} \xi$ . Za natančno primerjavo obeh rezultatov bomo potrebovali podatek o tem, kje točno se nahajajo  $x$ ,  $\xi$  in  $\varphi$ .

Naš integrand je definiran za  $x \leq -1$  in  $x \geq 1$ . Obravnavajmo najprej primer  $x \geq 1$ . Tedaj je očitno  $\xi \geq 1$  in posledično  $\pi/4 \leq \varphi < \pi/2$ . Iz formule za tangens dvojnega kota:

$$\operatorname{tg}(2\varphi) = \frac{2 \operatorname{tg} \varphi}{1 - \operatorname{tg}^2 \varphi}$$

dobimo:

$$2\varphi = \operatorname{arctg} \frac{2 \operatorname{tg} \varphi}{1 - \operatorname{tg}^2 \varphi} + \pi$$

(primer, ko je  $x = 1$  oz.  $\varphi = \pi/4$ , smo za zdaj izvzeli). Iz zvez med  $x$ ,  $\xi$  in  $\varphi$  dobimo:

$$2 \operatorname{arctg} \xi = \operatorname{arctg} \frac{2\xi}{1 - \xi^2} + \pi = -\operatorname{arctg} \frac{1}{\sqrt{x^2 - 1}} + \pi.$$

Ker za  $t > 0$  velja  $\operatorname{arctg}(1/t) = \pi/2 - \operatorname{arctg} t$ , velja:

$$2 \operatorname{arctg}(x + \sqrt{x^2 - 1}) = \operatorname{arctg} \sqrt{x^2 - 1} + \frac{\pi}{2}.$$

Enakost smo dokazali za  $x > 1$ , neposredno pa preverimo, da velja tudi za  $x = 1$ . Tako sta rezultata, dobljena na prvi in drugi oziroma tretji način, za  $x \geq 1$  res ekvivalentna, saj se dobljena nedoločena integrala razlikujeta le za konstanto.

Končno za  $x \leq -1$  pri prvem načinu vzamemo rezultat v obliki (\*) in z upoštevanjem pravkar dobljenega dobimo:

$$J = \sqrt{x^2 - 1} - 2 \operatorname{arctg}(-x + \sqrt{x^2 - 1}) + C = \sqrt{x^2 - 1} - \operatorname{arctg} \sqrt{x^2 - 1} - \frac{\pi}{2} + C,$$

kar spet sovpada z rezultatom, dobljenim na drugi oz. tretji način.

47.  $-\frac{\sqrt{1+x^2}}{x} + C.$

48.  $8 + 4e.$

49. 0.

50. 0.

51.  $(\ln 3)/2.$

52. Ne obstaja.

53.  $4/3.$

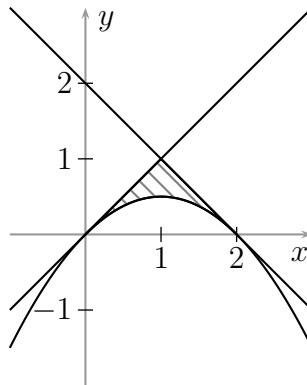
54.  $(\ln 3)/2.$

55.  $\pi/12.$

56.  $\pi/10.$

57.  $S = \int_{-1}^2 [(4 - x^2) - (x^2 - 2x)] dx = 9.$

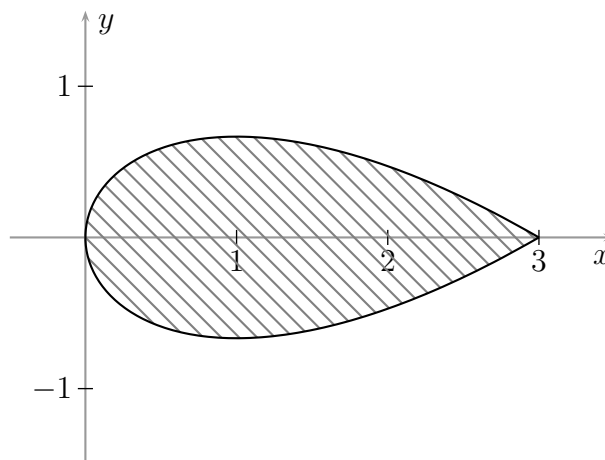
58. Slika:



$$S = \int_0^1 x \, dx + \int_1^2 (2-x) \, dx - \int_0^2 \left(x - \frac{x^2}{2}\right) \, dx = \frac{1}{3}.$$

Opomba: prva dva integrala lahko neposredno dobimo kot ploščino trikotnika.

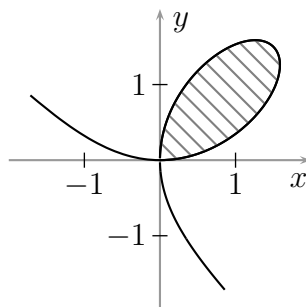
59. Slika:



$$\text{Iz } \int_{t=-\sqrt{3}}^{t=\sqrt{3}} x \, dy = \int_{-\sqrt{3}}^{\sqrt{3}} t^2(1-t^2) \, dt = 2 \int_0^{\sqrt{3}} (t^2 - t^4) \, dt = -\frac{8}{5}\sqrt{3} \text{ dobimo } S = \frac{8}{5}\sqrt{3}.$$

$$\text{Seveda lahko rezultat dobimo tudi iz } \int_{t=-\sqrt{3}}^{t=\sqrt{3}} y \, dx = \frac{8}{5}\sqrt{3}.$$

60. Krivulja je znani *Descartesov list*:



in lik omejuje tisti del krivulje, kjer gre  $t$  od 0 do neskončno. Ploščino lika, ki ga omejuje enostavno sklenjena krivulja, ki se vrti v obratni smer urinega kazalca, lahko izračunamo po formuli:

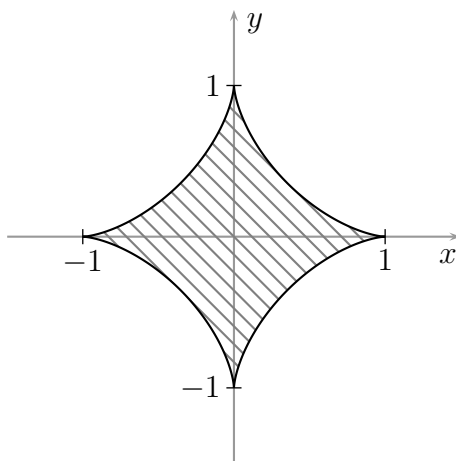
$$S = \int_{t=0}^{t=\infty} x dy = 9 \int_0^{\infty} \frac{t^2(2-t^3)}{(1+t^3)^3} dt.$$

S substitucijo  $u = 1 + t^3$  dobimo:

$$S = 3 \int_1^{\infty} \frac{3-u}{u^3} du = \frac{3}{2}.$$

Seveda je tudi  $S = - \int_{t=0}^{t=\infty} y dx$ .

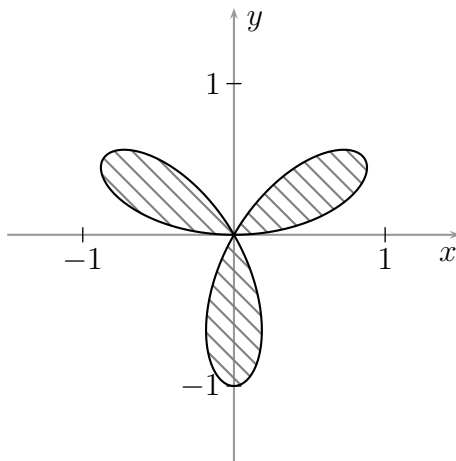
- 61.** Najprej ugotovimo, da sta funkciji  $x$  in  $y$  periodični s periodo  $2\pi$ , zato lahko integriramo po poljubnem intervalu s to dolžino. Gre za *astroido*:



Ploščino najelegantneje izračunamo po formuli:

$$S = \frac{1}{2} \int_{\varphi=0}^{\varphi=2\pi} (x dy - y dx) = \frac{3}{2} \int_0^{2\pi} \sin^2 \varphi \cos^2 \varphi d\varphi = \frac{3}{4} \int_0^{\pi} \sin(2\varphi) d\varphi = \frac{3\pi}{8}.$$

- 62.** Krivulja opiše lik, če  $\varphi$  preteče poljuben interval z dolžino  $2\pi$ . Po dogovoru je to samo tam, kjer je  $r \geq 0$ . Če vzamemo  $\varphi \in [0, 2\pi]$ , je  $r \geq 0$  na  $[0, \pi/3]$ ,  $[2\pi/3, \pi]$  in  $[4\pi/3, 5\pi/3]$  – glej sliko:



Zaradi periodičnosti (simetrije) lahko izračunamo kar:

$$S = \frac{3}{2} \int_0^{\pi/3} \sin^2(3\varphi) \, d\varphi = \frac{\pi}{4}.$$

**63.**  $S = \frac{1}{2} \int_0^{2\pi} (1 + \cos \varphi)^2 \, d\varphi = \frac{3\pi}{4}.$

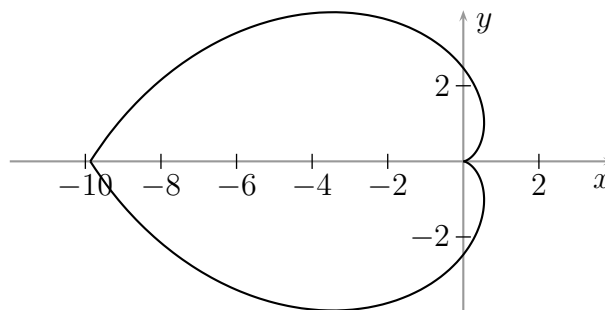
**64.**  $l = \int_0^{1/4} \sqrt{1 + \frac{9x}{4}} \, dx = \frac{61}{216}.$

**65.**  $l = \int_1^2 \sqrt{1 + \left(\frac{x}{4} - \frac{1}{x}\right)^2} \, dx = \int_1^2 \left(\frac{x}{4} + \frac{1}{x}\right) \, dx = \frac{3}{8} + \ln 2.$

**66.**  $l = \int_{-\sqrt{3}}^{\sqrt{3}} \sqrt{4t^2 + (1 - t^2)^2} \, dt = \int_{-\sqrt{3}}^{\sqrt{3}} (1 + t^2) \, dt = 4\sqrt{3}.$

**67.**  $l = \int_0^{2\pi} \sqrt{(-3 \cos^2 t \sin t)^2 + (3 \sin^2 t \cos t)^2} \, dx =$   
 $= 3 \int_0^{2\pi} |\sin t \cos t| \, dt = 12 \int_0^{\pi/2} \sin t \cos t \, dt = 6.$

**68.** Slika:





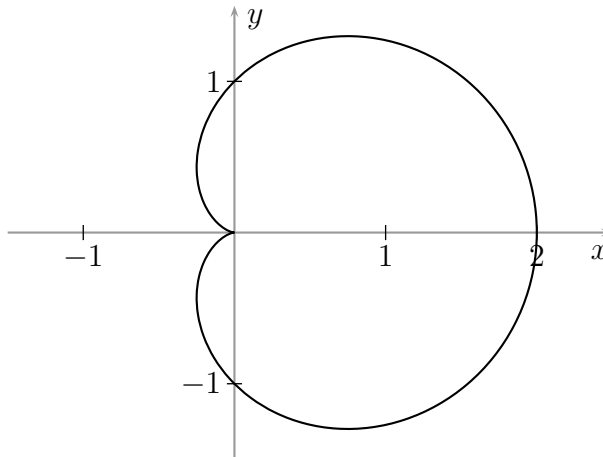
Velja:

$$l = \int_{-\pi}^{\pi} \sqrt{\varphi^4 + 4\varphi^2} d\varphi = 2 \int_0^{\pi} \varphi \sqrt{\varphi^2 + 4} d\varphi.$$

S substitucijo  $t = \varphi^2 + 4$  dobimo:

$$l = \int_4^{\sqrt{\pi^2+4}} \sqrt{t} dt = \frac{2}{3} [(\pi^2 + 4)^{3/2} - 8].$$

69. Slika:



$$\begin{aligned} l &= \int_0^{2\pi} \sqrt{(1 + \cos \varphi)^2 + \sin^2 \varphi} d\varphi = \sqrt{2} \int_0^{2\pi} \sqrt{1 + \cos \varphi} d\varphi = \\ &= 2 \int_0^{2\pi} \left| \cos \frac{\varphi}{2} \right| d\varphi = 4 \int_0^{\pi} \cos \frac{\varphi}{2} d\varphi = 8. \end{aligned}$$

70. Prostornina:

$$V = 4\pi \int_0^8 x dx = 128\pi.$$

Površina:

$$S = 4\pi + 2\pi \int_0^8 2\sqrt{x} \sqrt{1 + \frac{1}{x}} dx = 4\pi + 4\pi \int_0^8 \sqrt{x+1} dx = \frac{220\pi}{3}.$$

71. Prostornina:

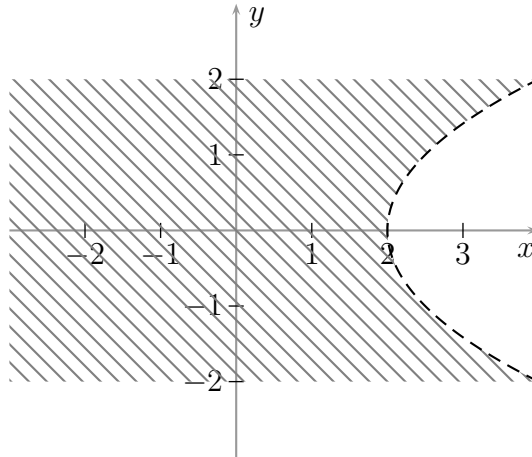
$$V = \frac{\pi}{9} \int_0^3 x^6 dx = \frac{243\pi}{7}.$$

Površina:

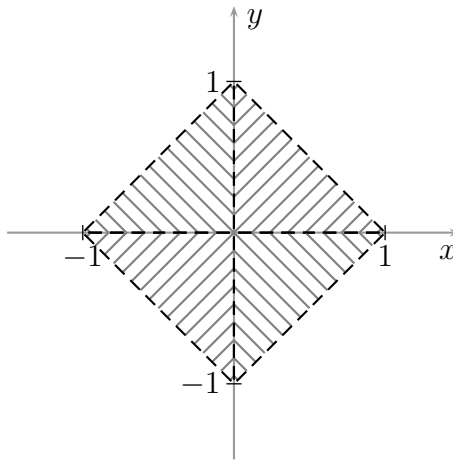
$$S = 81\pi + 2\pi \int_0^3 \frac{x^3}{3} \sqrt{1+x^4} dx = \left( 80 + \frac{8 + 82\sqrt{82}}{9} \right) \pi.$$

## 9. Funkcije več spremenljivk

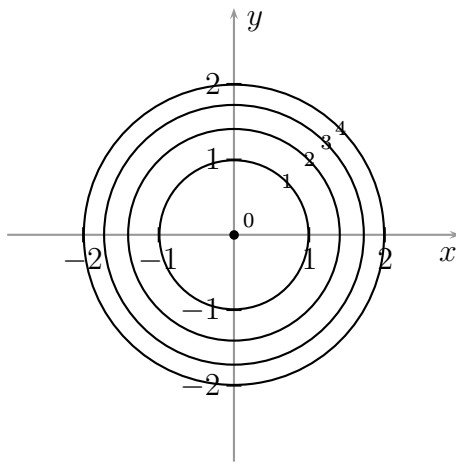
1.  $Df = \{(x, y) ; x < y^2/4 + 2\} =$   
 $= \{(x, y) ; x < 2\} \cup \{(x, y) ; x \geq 2, y > \sqrt{4x - 8}\} \cup \{(x, y) ; x \geq 2, y < -\sqrt{4x - 8}\}.$   
Skica:



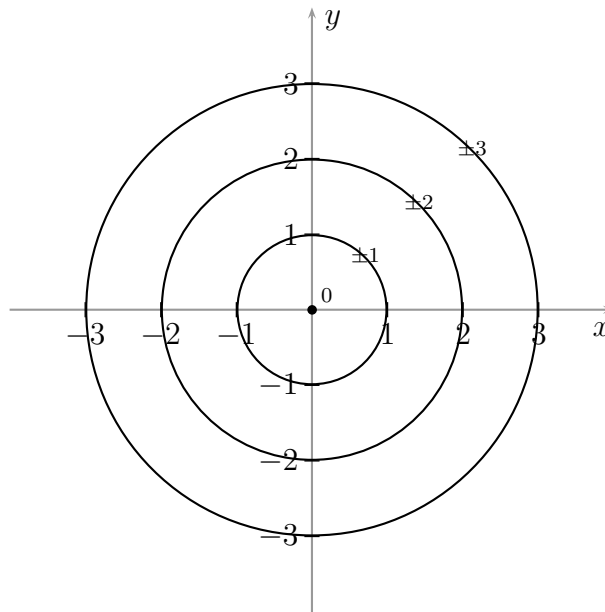
2.  $Df = \{(x, y) ; -1 < x < 0, -1 - x < y < 1 + x, y \neq 0\} \cup$   
 $\cup \{(x, y) ; 0 < x < 1, x - 1 < y < 1 - x, y \neq 0\}.$   
Skica:



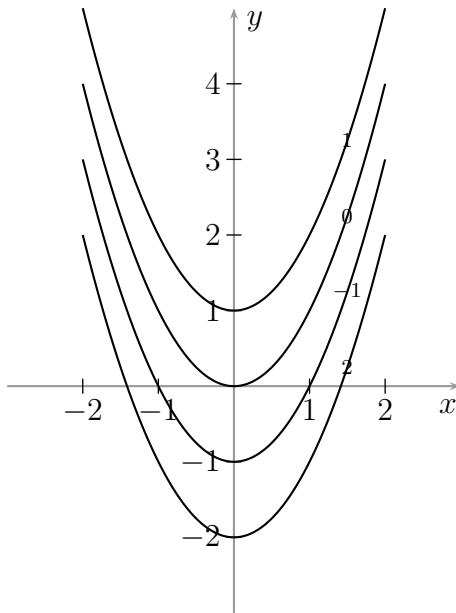
3.



4.



5.



6. a)  $\frac{\partial f}{\partial x} = 2x + 3y, \quad \frac{\partial f}{\partial y} = 3x + \frac{2}{y^2},$   
 b)  $\frac{\partial f}{\partial x} = 2xe^{x^2} - \frac{1}{y}, \quad \frac{\partial f}{\partial y} = \frac{3}{y} + \frac{x}{y^2},$   
 c)  $\frac{\partial f}{\partial x} = \frac{1}{2\sqrt{x}} + 4xy, \quad \frac{\partial f}{\partial y} = 2x^2 + \frac{1}{y+1},$   
 d)  $\frac{\partial f}{\partial x} = \frac{1}{2(x+y^2)\sqrt{\ln(x+y^2)}}, \quad \frac{\partial f}{\partial y} = \frac{y}{(x+y^2)\sqrt{\ln(x+y^2)}}.$

7.  $\frac{\partial f}{\partial x} = (3x^2 + x^3)e^{x+y},$   
 $\frac{\partial f}{\partial y} = x^3e^{x+y} - \frac{17}{\cos^2 y},$   
 $\frac{\partial^2 f}{\partial x^2} = (6x + 6x^2 + x^3)e^{x+y},$   
 $\frac{\partial^2 f}{\partial y^2} = x^3e^{x+y} - \frac{34 \sin y}{\cos^3 y},$   
 $\frac{\partial^2 f}{\partial x \partial y} = \frac{\partial^2 f}{\partial y \partial x} = (3x^2 + x^3)e^{x+y}.$

8.  $\frac{\partial f}{\partial x} = y^z \cos(xy^z),$   
 $\frac{\partial^2 f}{\partial x \partial y} = zy^{z-1} \cos(xy^z) - xzy^{2z-1} \sin(xy^z),$   
 $\frac{\partial^3 f}{\partial x \partial y \partial z} = y^{z-1} \cos(xy^z) + zy^{z-1} \ln y \cos(xy^z) - 3xzy^{2z-1} \ln y \sin(xy^z) -$   
 $- xy^{2z-1} \sin(xy^z) - x^2zy^{3z-1} \ln y \cos(xy^z).$

9. Po verižnem pravilu velja

$$\frac{\partial f}{\partial \varphi} = \frac{\partial f}{\partial x} \frac{\partial x}{\partial \varphi} + \frac{\partial f}{\partial y} \frac{\partial y}{\partial \varphi}.$$

Ker je  $x = r \cos \varphi$  in  $y = r \sin \varphi$ , sledi:

$$\frac{\partial f}{\partial x} = 2x = 2r \cos \varphi,$$

$$\frac{\partial f}{\partial y} = 2y = 2r \sin \varphi,$$

$$\frac{\partial x}{\partial \varphi} = -r \sin \varphi,$$

$$\frac{\partial y}{\partial \varphi} = r \cos \varphi.$$

Iz zgornjega tako dobimo  $\frac{\partial f}{\partial \varphi} = 0$ . Torej je  $f$  res konstantna glede na kot  $\varphi$ .

Opomba: primer take funkcije je npr.  $f(x, y) = x^2 + y^2$ .

10. Najprej po verižnem pravilu izračunamo:

$$\frac{\partial z}{\partial u} = 2u \frac{\partial z}{\partial x} + 2v \frac{\partial z}{\partial y}, \quad \frac{\partial z}{\partial v} = -2v \frac{\partial z}{\partial x} + 2u \frac{\partial z}{\partial y}.$$

Ko to vstavimo v enačbo, dobimo:

$$2(u^2 - v^2) \frac{\partial z}{\partial x} + 4uv \frac{\partial z}{\partial y} = 0.$$

Ko vse skupaj izrazimo z  $x$  in  $y$  in še delimo z 2, končno dobimo:

$$x \frac{\partial z}{\partial x} + y \frac{\partial z}{\partial y} = 0.$$

11.  $\frac{\partial f}{\partial x} = (1 + x + y)e^{x-y}, \quad \frac{\partial f}{\partial y} = (1 - x - y)e^{x-y}.$

Funkcija je brez stacionarnih točk, torej tudi brez ekstremov.

12.  $\frac{\partial f}{\partial x} = 4(x^3 + y), \quad \frac{\partial f}{\partial y} = 4(x + y^3).$

Stacionarne točke:  $T_1(0, 0)$ ,  $T_2(1, -1)$  in  $T_3(-1, 1)$ .

$$\frac{\partial^2 f}{\partial x^2} = 12x^2, \quad \frac{\partial^2 f}{\partial x \partial y} = 4, \quad \frac{\partial^2 f}{\partial y^2} = 12y^2, \quad H = 144x^2y^2 - 16.$$

V točki  $T_1(0, 0)$  je  $H = -16$ , torej tam ni ekstrema.

V točkah  $T_2(1, -1)$  in  $T_3(-1, 1)$  pa je  $H = 128$  in  $\partial^2 f / \partial x^2 = 12$ , torej je tam minimum.

13.  $\frac{\partial f}{\partial x} = (1 - x + y^2)e^{-x}, \quad \frac{\partial f}{\partial y} = -2ye^{-x}.$  Stacionarna točka:  $T(1, 0)$ .

$$\frac{\partial^2 f}{\partial x^2} = (-2 + x - y^2)e^{-x}, \quad \frac{\partial^2 f}{\partial x \partial y} = 2ye^{-x}, \quad \frac{\partial^2 f}{\partial y^2} = -2e^{-x}.$$

V edini stacionarni točki je  $\partial^2 f / \partial x^2 = -1/e$ ,  $\partial^2 f / (\partial x \partial y) = 0$ ,  $\partial^2 f / \partial y^2 = -2/e$  in  $H = 2/e^2$ , torej je tam maksimum.

14. Označimo stranice z  $x$ ,  $y$  in  $z$ , telesno diagonalo pa z  $a$ . Tedaj je  $x^2 + y^2 + z^2 = a^2$  in  $V = xyz$ .

*Prvi način.* Nastavimo Lagrangeovo funkcijo:

$$L = xyz - \lambda(x^2 + y^2 + z^2 - a^2).$$

Iz parcialnih odvodov dobimo enačbe:

$$yz - 2\lambda x = xz - 2\lambda y = xy - 2\lambda z = 0.$$

Kjer je volumen maksimalen, je  $x, y, z > 0$ . Zato lahko izrazimo:

$$\lambda = \frac{yz}{2x} = \frac{xz}{2y} = \frac{xy}{2z}.$$

Iz druge enakosti in pozitivnosti dobimo  $x = y$ , iz tretje enakosti pa še  $y = z$ , od koder sledi, da je iskani kvader kocka.

*Drugi način.* Izrazimo  $z = \sqrt{a^2 - x^2 - y^2}$ . Da si poenostavimo računanje, namesto  $V$  gledamo  $w = V^2 = x^2y^2(a^2 - x^2 - y^2)$ . Velja:

$$\frac{\partial w}{\partial x} = 2xy^2(a^2 - 2x^2 - y^2), \quad \frac{\partial w}{\partial y} = 2x^2y(a^2 - x^2 - 2y^2).$$

Spremenljivka  $w$  na območju  $x \geq 0, y \geq 0, x^2 + y^2 \leq a^2$ , ki je zaprto in omejeno, doseže minimum in maksimum. Kjer  $w$  doseže maksimum, pa je očitno  $x > 0$  in  $y > 0$ , torej mora v točki, kjer je maksimum dosežen, veljati:

$$\begin{aligned} a^2 - 2x^2 - y^2 &= 0 \\ a^2 - x^2 - 2y^2 &= 0. \end{aligned}$$

Če enačbi odštejemo in upoštevamo pozitivnost, po nekaj računanja dobimo  $x = y = a\sqrt{3}$ , od koder izračunamo še  $z = a\sqrt{3}$ . Iskani kvader je torej kocka.

15. Iz parcialnih odvodov:

$$\frac{\partial f}{\partial x} = yz, \quad \frac{\partial f}{\partial y} = xz, \quad \frac{\partial f}{\partial z} = xy$$

dobimo, da je ekstrem v notranjosti dosežen kvečjemu tam, kjer sta vsaj dve izmed spremenljivk  $x$ ,  $y$  in  $z$  enaki nič. Tam je seveda  $f(x, y, z) = 0$ . Za ekstreme na robu pa nastavimo Lagrangeovo funkcijo:

$$L = xyz - \lambda(x^2 + 2y^2 + 3z^2 - 1).$$

in iz parcialnih odvodov dobimo enačbe:

$$yz - 2\lambda x = xz - 4\lambda y = xy - 6\lambda z = 0.$$

Kjer je katera izmed spremenljivk  $x$ ,  $y$  in  $z$  enaka nič, je seveda  $f(x, y, z) = 0$ . Kjer so vse različne od nič, pa lahko izračunamo:

$$\lambda = \frac{yz}{2x} = \frac{xz}{4y} = \frac{xy}{6z}.$$

Sledi  $x^2 = 2y^2 = 3z^2$ , kar nam skupaj z zvezo  $x^2 + 2y^2 + 3z^2 = 1$  da  $x = \pm 1/\sqrt{3}$ ,  $y = \pm 1/\sqrt{6}$ ,  $z = \pm 1/3$  in  $f(x, y, z) = \pm 1/(9\sqrt{2})$ . Obe vrednosti sta tudi dejansko doseženi, torej je minimum funkcije na celotnem območju enak  $-1/(9\sqrt{2})$ , maksimum pa  $1/(9\sqrt{2})$ .

16. Iz parcialnih odvodov:

$$\frac{\partial f}{\partial x} = 2xy, \quad \frac{\partial f}{\partial y} = x^2$$

dobimo, da je v notranjosti ekstrem dosežen kvečjemu tam, kjer je  $x = 0$ . Tam je  $f(x, y) = 0$ . Za iskanje ekstremov na robu je najugodnejše, če vse izrazimo z  $y$ :

$$z = f(x, y) = (1 - (y - 2)^2)y = -y^3 + 4y^2 - 3y$$

Poiskati moramo stacionarne točke te funkcije za  $1 \leq y \leq 3$ . Iz  $dz/dy = -3y^2 + 8y - 3$  dobimo  $y = (4 \pm \sqrt{7})/3$ . Ker mora biti  $1 \leq y \leq 3$ , v poštev pride le  $y = (4 + \sqrt{7})/3$ . Za to vrednost spremenljivke  $y$  je  $z = (20 + 14\sqrt{7})/27$ .

Minimum naše funkcije je torej 0, maksimum pa  $(20 + 14\sqrt{7})/27 \doteq 2.113$ .

## 10. Diferencialne enačbe

1. Splošna rešitev:  $y = \frac{2x^2}{1 - 2Cx^2}$ .  
Partikularna rešitev:  $y = 2x^2$ .
2. Splošna rešitev:  $y = Ce^{x + \frac{x^3}{3}}$ .  
Partikularna rešitev:  $y = -2e^{x + \frac{x^3}{3}}$ .
3.  $y dy = \frac{e^x}{1 + e^x} dx$ ,  $\frac{y^2}{2} = \ln(1 + e^x) + C$ .  
Splošna rešitev:  $y = \pm \sqrt{\ln(1 + e^x) + C}$ .  
Partikularna rešitev:  $y = \sqrt{\ln(1 + e^x) - \ln 2 + 1}$ .
4.  $\frac{y dy}{1 + y^2} = \frac{dx}{x}$ ,  $\frac{1}{2} \ln \frac{1 + y^2}{C} = \ln x$ .  
Splošna rešitev:  $y = \pm \sqrt{Cx^2 - 1}$ .  
Partikularna rešitev:  $y = \sqrt{\frac{x^2}{2} - 1}$ .
5.  $\frac{dy_H}{y_H} = -\frac{e^x}{e^x + 1} dx$ ,  $\ln \frac{y_H}{C} = -\ln(e^x + 1)$ ,  $y_H = \frac{C}{e^x + 1}$ .  
 $C' = e^x - 1$ ,  $C = e^x - x + D$ .  
Splošna rešitev:  $y = \frac{e^x - x + D}{e^x + 1}$ .  
Partikularna rešitev:  $y = \frac{e^x - x - 1}{e^x + 1}$ .
6.  $\frac{dy_H}{y_H} = \frac{2x - 1}{x} dx$ ,  $\ln \frac{y_H}{C} = 2x - \ln x$ ,  $y_H = \frac{C e^{2x}}{x}$ .  
 $C' = x^2 e^{-2x}$ ,  $C = -\left(\frac{x^2}{2} + \frac{x}{2} + \frac{1}{4}\right) e^{-2x} + D$ .  
Splošna rešitev:  $y = -\frac{x}{2} - \frac{1}{2} - \frac{1}{4x} + \frac{D e^{2x}}{x}$ .  
Partikularna rešitev:  $y = -\frac{x}{2} - \frac{1}{2} - \frac{1}{4x} + \left(e + \frac{5}{4}\right) \frac{e^{2(x-1)}}{x}$ .
7.  $\frac{dy_H}{y_H} = 2 dx$ ,  $\ln \frac{y_H}{C} = 2x$ ,  $y_H = C e^{2x}$ .  
 $C' = x e^{-3x}$ ,  $C = \left(-\frac{x}{3} - \frac{1}{9}\right) e^{-3x} + D$ .  
Splošna rešitev:  $y = \left(-\frac{x}{3} - \frac{1}{9}\right) e^{-x} + D e^{2x}$ .
8. Splošna rešitev:  $y = C e^{-x} + \frac{1}{2} e^x$ .  
Partikularna rešitev:  $y = \frac{3}{2} e^{-x} + \frac{1}{2} e^x$ .



9. Splošna rešitev:  $y = Ce^{-x} + \ln(1 + e^x)e^{-x}$ .
10. Splošna rešitev:  $y = \frac{Ce^{x^2}}{x^2} - \frac{1}{2x^2}$ .
11. Splošna rešitev:  $y = \pm\sqrt{\frac{C}{x}} + \frac{2}{7}x^3$ .
12. Naj bo  $a(t)$  količina alkohola v krvi po  $t$  urah. Po predpostavki je sprememba alkohola v krvi premosorazmerna s količino alkohola v krvi. Torej velja

$$\frac{da}{dt} = ka.$$

Konstanto  $k$  ter konstanto, ki jo dobimo pri integriranju, določimo iz podatkov:  $a(0) = 0.1$  in  $a(1) = 0.9 \cdot a(0) = 0.09$ . Tako dobimo

$$a(t) = 0.1 \cdot (0.9)^t.$$

Iz enačbe  $0.05 = 0.1 \cdot (0.9)^t$  nato izrazimo iskani čas. Velja  $t = \frac{\ln 0.5}{\ln 0.9} \doteq 6.58$  ure.

13. Naj bo  $T(t)$  temperatura piva po  $t$  pretečenih minutah. Iz fizikalnih eksperimentov vemo, da se temperatura  $T$  spreminja glede na naslednjo diferencialno enačbo:  $\frac{dT}{dt} = k(T - T_o)$ . Pri tem je  $T_o = 25^\circ\text{C}$  temperatura okolice. Ostale konstante določimo iz podatkov  $T(0) = 4^\circ\text{C}$  in  $T(10) = 7^\circ\text{C}$ . Tako dobimo

$$T(t) = -21\left(\frac{6}{7}\right)^{\frac{t}{10}} + 25$$

in posledično  $T(20) = \frac{67}{7} \doteq 9.6^\circ\text{C}$ .

14. Označimo z  $V = 100$  l volumen posode, s  $T_1 = 10^\circ\text{C}$  začetno temperaturo vode v posodi, s  $T_2 = 30^\circ\text{C}$  temperaturo vode, ki priteka v posodo in s  $\Phi = 1$  l/s pretok vode v posodo. Nadalje naj bo  $T$  temperatura vode v posodi ob danem času  $t$ .

V infinitezimalno majhnem času  $dt$  priteče v posodo  $\Phi dt$  vode s temperaturo  $T_2$ , izteče pa prav tako  $\Phi dt$  vode s temperaturo, za katero lahko privzamemo, da ima temperaturo  $T$  (za strogo utemeljitev tega privzetka glej spodaj; rešitev se sicer šteje kot popolna tudi brez te utemeljitve). Tako se zmeša  $V - \Phi dt$  vode s temperaturo  $T$  in  $\Phi dt$  vode s temperaturo  $T_2$ . Mešanica ima temperaturo:

$$\frac{(V - \Phi dt)T + \Phi dt T_2}{V} = T + \frac{(T_2 - T)\Phi}{V} dt,$$

od koder dobimo diferencialno enačbo:

$$dT = \frac{(T_2 - T)\Phi}{V} dt. \quad (*)$$

Po ločitvi spremenljivk dobimo:

$$\frac{dT}{T - T_2} = -\frac{\Phi}{V} dt,$$

kar se zintegriira v:

$$\ln \frac{T - T_2}{C} = -\frac{\Phi t}{V}$$

oziroma:

$$T = T_2 + C e^{-\Phi t/V}.$$

Ker je temperatura ob času  $t = 0$  enaka  $T_1$ , je  $C = T_1 - T_2$ . Odvisnost temperature od časa je tako določena s formulo:

$$T = T_2 + (T_1 - T_2) e^{-\Phi t/V}.$$

Ko vstavimo konkretne številke iz naloge, dobimo, da temperatura po eni minuti znaša približno  $19^\circ\text{C}$ .

**Stroga izpeljava diferencialne enačbe (\*):** Oglejmo si, kakšna zveza mora veljati med temperaturama ob časih  $t_1$  in  $t_2$ , kjer je  $t_1 \leq t_2$ . V tem časovnem intervalu v posodo priteče  $\Phi(t_2 - t_1)$  vode s temperaturo  $T_2$ , odteče pa prav toliko vode, ki pa ima temperaturo nekje med  $T(t_1)$  in  $T_2$ .

V časovnem intervalu od  $t_1$  do  $t_2$  z novo vodo pride v posodo  $c\rho T_2 \Phi(t_2 - t_1)$  toplotne energije, kjer je  $c$  specifična toplota,  $\rho$  pa gostota vode. Obenem pa posodo zapusti med  $c\rho T(t_1) \Phi(t_2 - t_1)$  in  $c\rho T_2 \Phi(t_2 - t_1)$  toplote. Če s  $Q(t)$  označimo toplotno energijo vode v posodi ob času  $t$ , dobimo, da  $Q(t_2) - Q(t_1)$  leži med 0 in  $c\rho(T(t_1) - T_2) \Phi(t_2 - t_1)$ , torej je:

$$|Q(t_2) - Q(t_1)| \leq c\rho(T(t_1) - T_2) \Phi(t_2 - t_1),$$

od koder sledi, da je:

$$|T(t_2) - T(t_1)| \leq k(t_1)(t_2 - t_1), \quad (**)$$

kjer je  $k(t) := |T(t) - T_2| \Phi/V$ .

Zgornja ocena je še premalo natančna, da bi lahko iz nje izpeljali diferencialno enačbo (\*). Vseeno pa iz nje dobimo, da je  $T(t)$ , z njo pa tudi  $k(t)$  na vsakem omejenem intervalu omejena funkcija.

Da dobimo diferencialno enačbo (\*), bo potrebno zgornji premislek narediti še enkrat, pri čemer pa bomo grobo oceno za temperaturo vode, ki izteka, zamenjali z oceno (\*\*). V posodo torej priteče  $\Phi(t_2 - t_1)$  vode s temperaturo  $T_2$ , odteče pa prav toliko vode, ki ima temperaturo v intervalu:

$$[T(t_1) - k(t_1)(t_2 - t_1), T(t_1) + k(t_1)(t_2 - t_1)].$$

Kot bomo videli, je ta ocena že dovolj natančna, da lahko rečemo "voda, ki v infinitezimalnem času  $dt$  odteče, ima temperaturo  $T$ " in izpeljemo diferencialno enačbo (\*). Za ta namen moramo, če izpeljujemo strogo, spet najprej oceniti razliko toplot:

$$\begin{aligned} c\rho\Phi(t_2 - t_1)(T_2 - T(t_1) - k(t_1)(t_2 - t_1)) &\leq Q(t_2) - Q(t_1) \leq \\ &\leq c\rho\Phi(t_2 - t_1)(T_2 - T(t_1) + k(t_1)(t_2 - t_1)) \end{aligned}$$

oziroma:

$$\left| Q(t_2) - Q(t_1) - c\rho\Phi(T_2 - T(t_1))(t_2 - t_1) \right| \leq c\rho\Phi k(t_1) (t_2 - t_1)^2.$$

Sledi:

$$\left| T(t_2) - T(t_1) - \frac{\Phi(T_2 - T(t_1))}{V} (t_2 - t_1) \right| \leq \frac{\Phi k(t_1)}{V} (t_2 - t_1)^2.$$

Če pišemo  $t_1 = t$  in  $t_2 = t + \tau$  in delimo s  $\tau$ , dobimo, da za  $\tau \geq 0$  velja:

$$\left| \frac{T(t + \tau) - T(t)}{\tau} - \frac{\Phi(T_2 - T(t))}{V} \right| \leq \frac{\Phi k(t)}{V} \tau$$

Če pa pišemo  $t_2 = t$  in  $t_1 = t + \tau$  in delimo z  $-\tau$ , dobimo, da za  $\tau \leq 0$  velja:

$$\left| \frac{T(t) - T(t + \tau)}{-\tau} - \frac{\Phi(T_2 - T(t))}{V} \right| \leq \frac{\Phi k(t + \tau)}{V} (-\tau).$$

Tako dobimo, da za poljubna  $t \geq 0$  in  $\tau \geq -t$  velja:

$$\left| \frac{T(t + \tau) - T(t)}{\tau} - \frac{\Phi(T_2 - T(t))}{V} \right| \leq \frac{\Phi \max\{k(t), k(t + \tau)\}}{V} |\tau|.$$

Naredimo sedaj limito, ko gre  $\tau$  proti nič, pri čemer upoštevamo, da je  $k$  omejena na vsakem omejenem intervalu. Dobimo:

$$T'(t) = \lim_{\tau \rightarrow 0} \frac{T(t + \tau) - T(t)}{\tau} = \frac{\Phi(T_2 - T(t))}{V},$$

kar natančno ustreza diferencialni enačbi (\*).

- 15.** Označimo z  $z$  količino zdravila v krvi. V infinitezimalnem času  $dt$  pride v kri  $a dt$  zdravila, izloči pa se ga  $kz dt$ , kjer je  $k = (20 \text{ mg/h})/(100 \text{ mg}) = 0.2 \text{ h}^{-1}$ . Tako dobimo, da količina zdravila zadošča diferencialni enačbi:

$$dz = a dt - kz dt$$

(kar bi lahko strogo utemeljili podobno kot pri 14. nalogi). Po ločitvi spremenljivk dobimo:

$$\frac{dz}{a - kz} = dt$$

kar se zintegriira v:

$$-\frac{1}{k} \ln \frac{a - kz}{C} = t$$

oziroma:

$$z = \frac{1}{k} (a - C e^{-kt})$$

Ker je količina zdravila ob času  $t = 0$  enaka nič, mora biti  $C = a$ , torej:

$$z = \frac{a}{k} (1 - e^{-kt})$$

Količina zdravila se ustali pri  $z_0 := a/k$  (to bi lahko videli tudi iz prvotne diferencialne enačbe, če bi vanjo vstavili  $dz = 0$ ). Če želimo doseči  $z_0 = 200$  mg, mora biti torej  $a = kz_0 = 40$  mg/h.

Rešitev diferencialne enačbe lahko zapišemo tudi v obliki  $t = -(1/k) \ln(1 - kz/a)$ . Če v to vstavimo  $z = 100$  mg, dobimo  $t \doteq 3.47$  h.