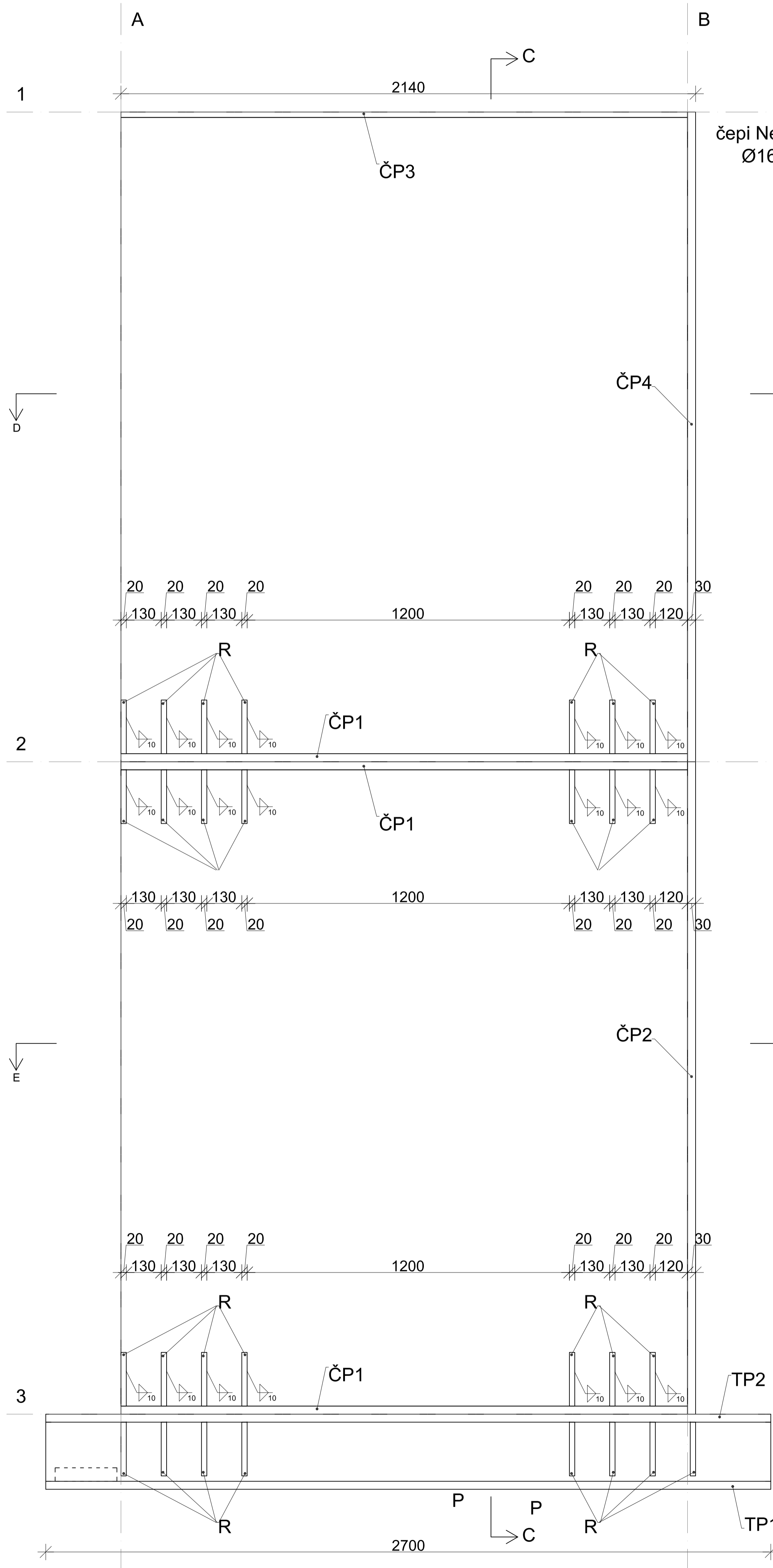
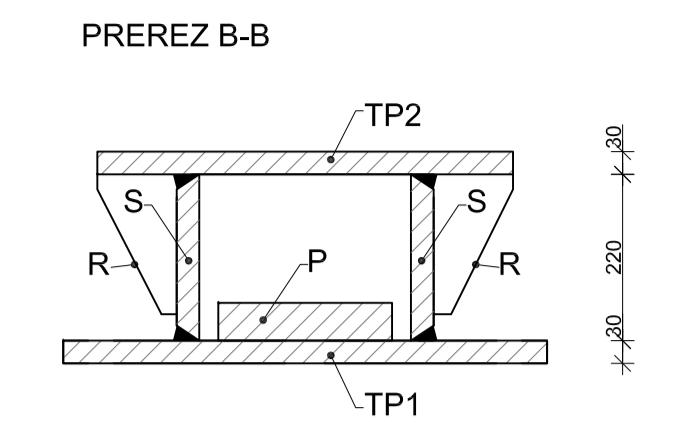
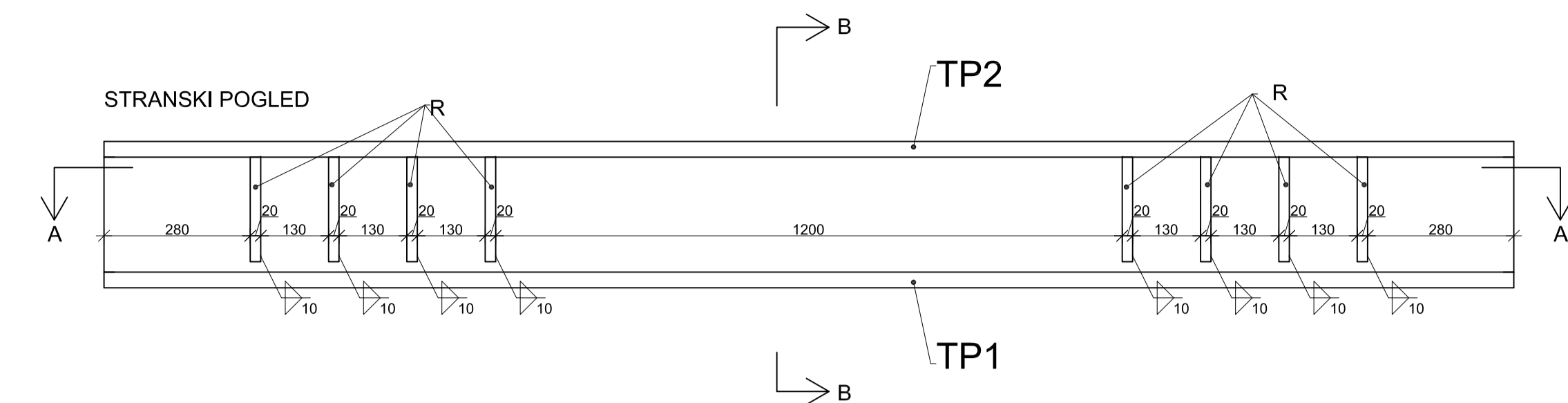
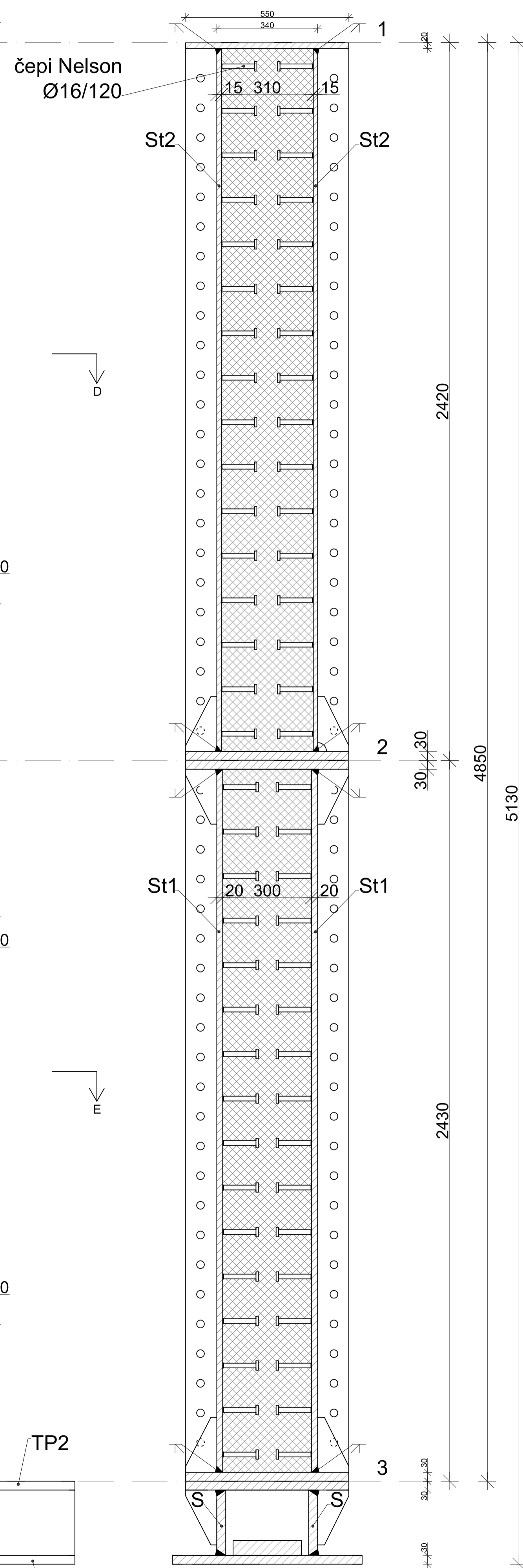


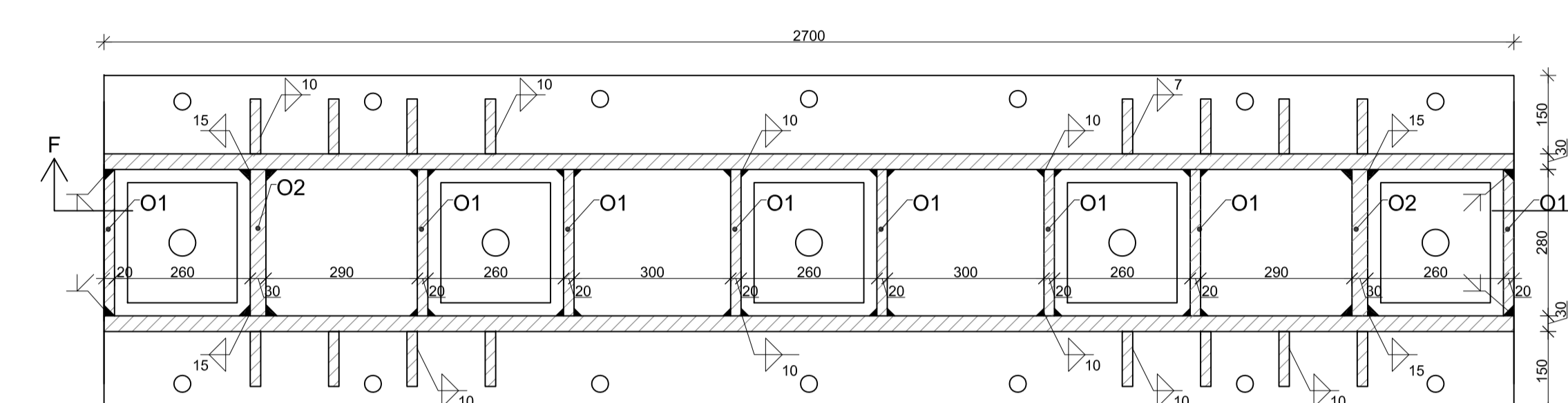
POGLED



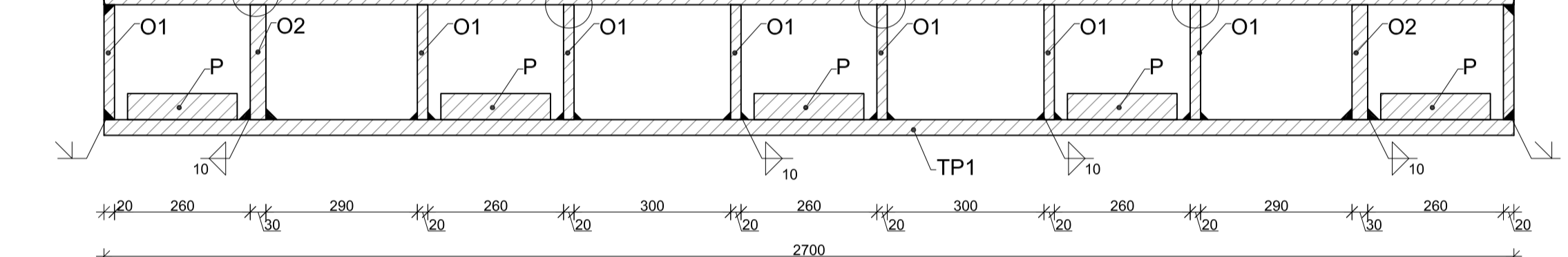
PREREZ C-C



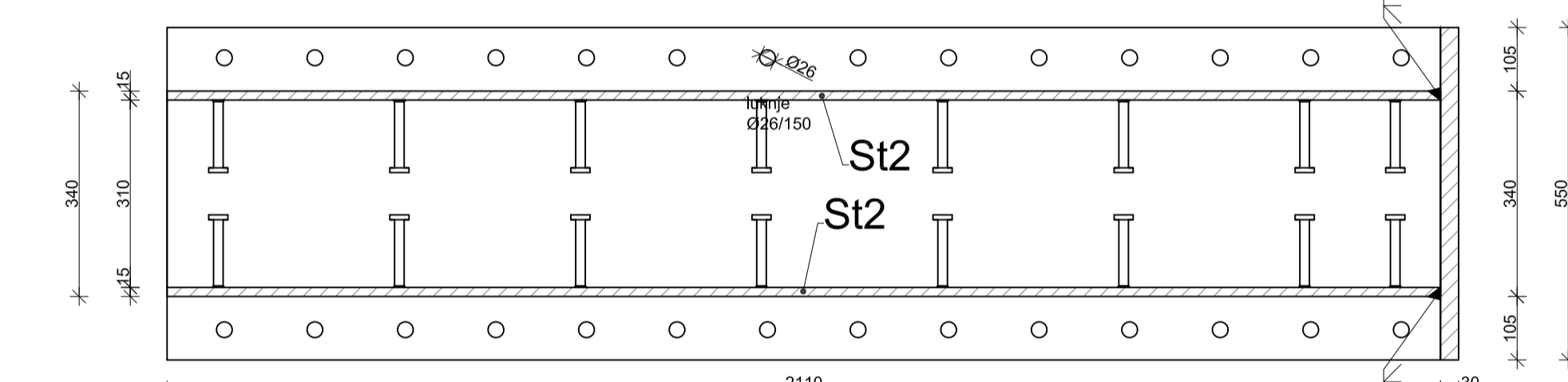
PREREZ A-A



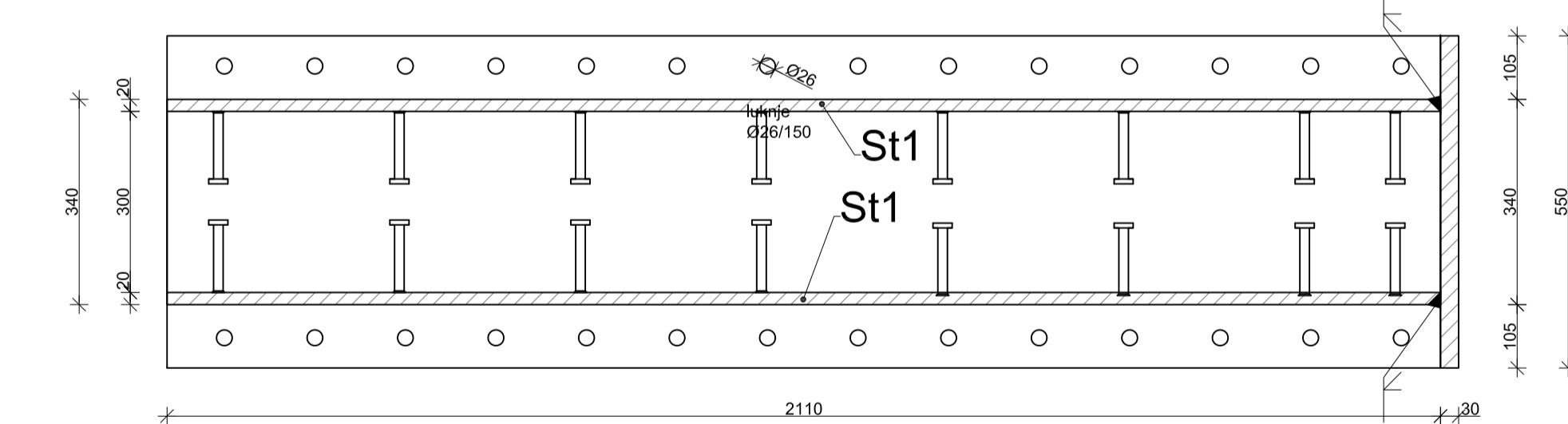
PREREZ F-F



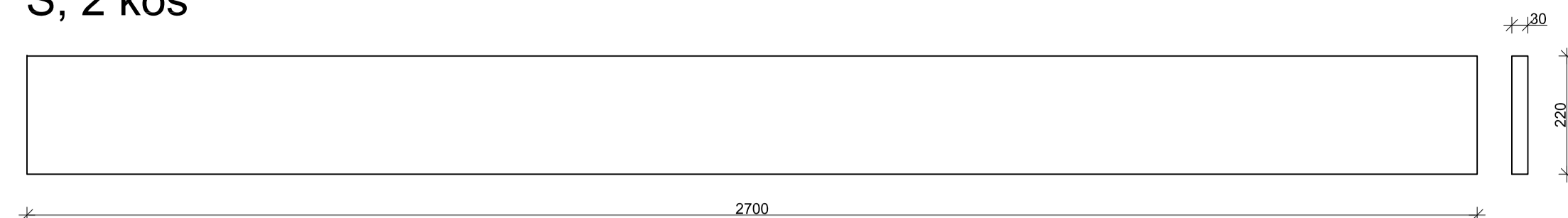
PREREZ D-D



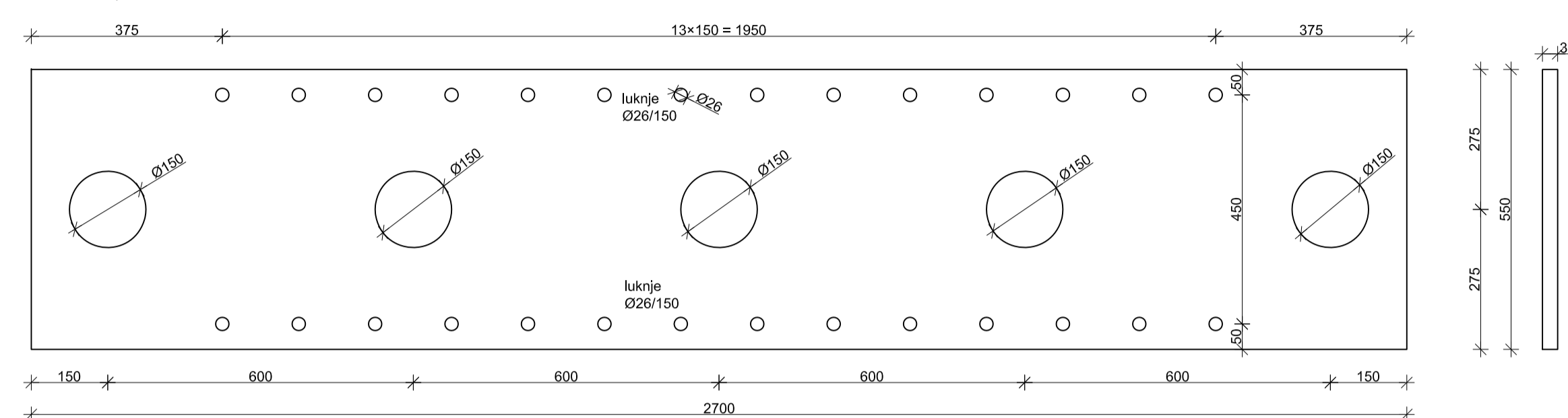
PREREZ E-E



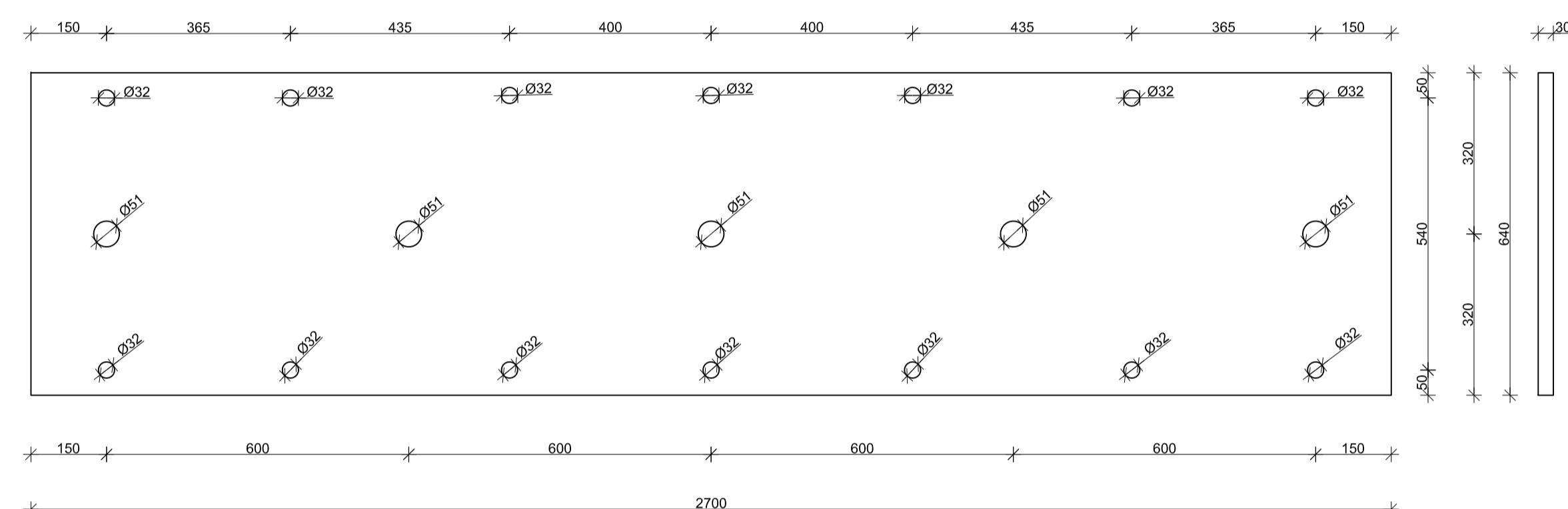
S, 2 kos



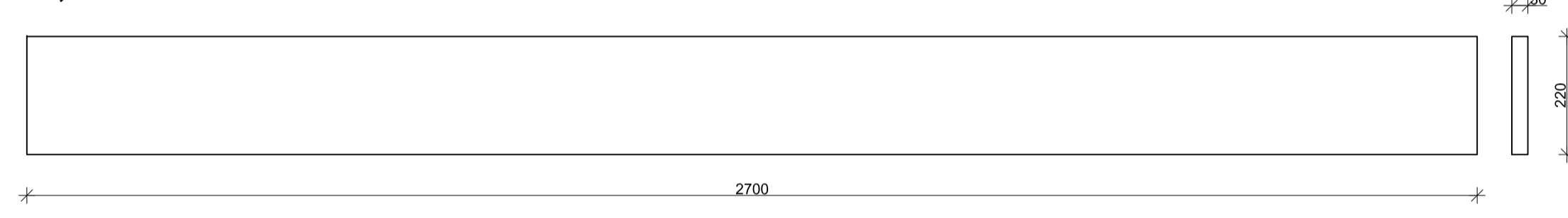
TP2, 1 kos



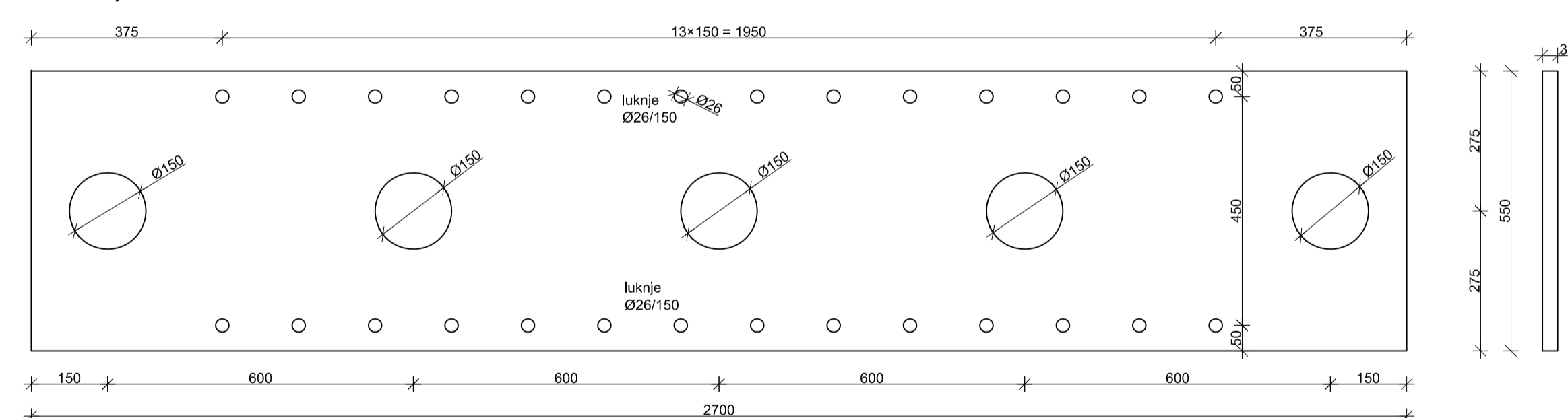
TP1, 1 kos



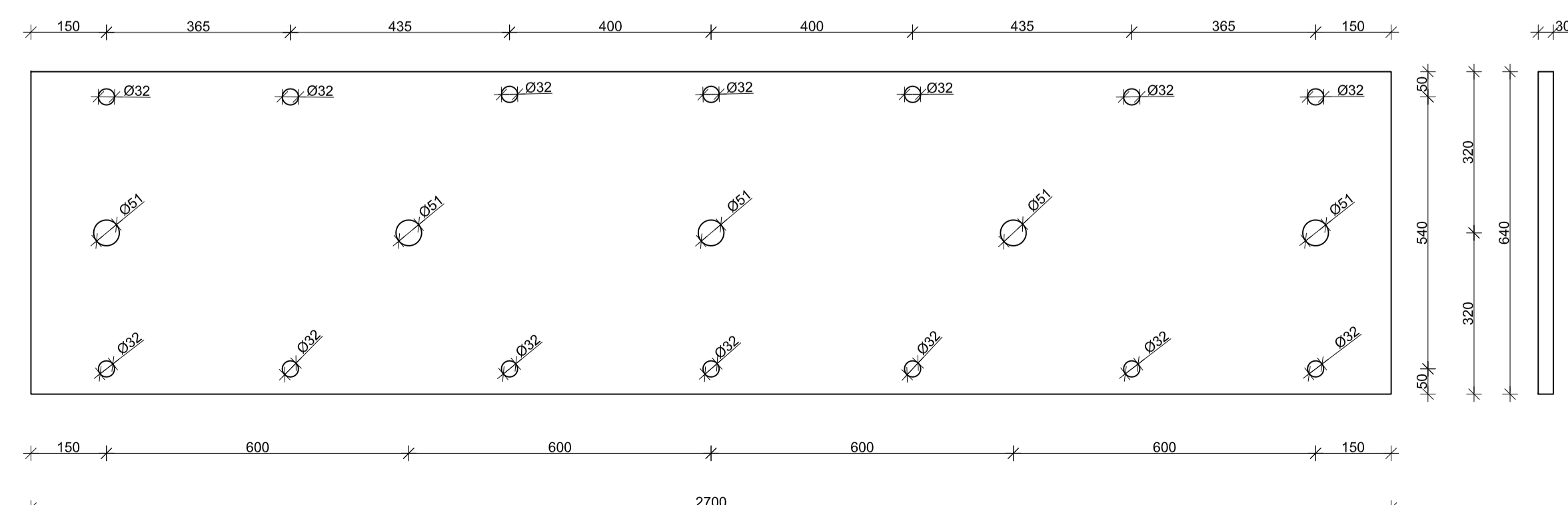
S, 2 kos



TP2, 1 kos



TP1, 1 kos



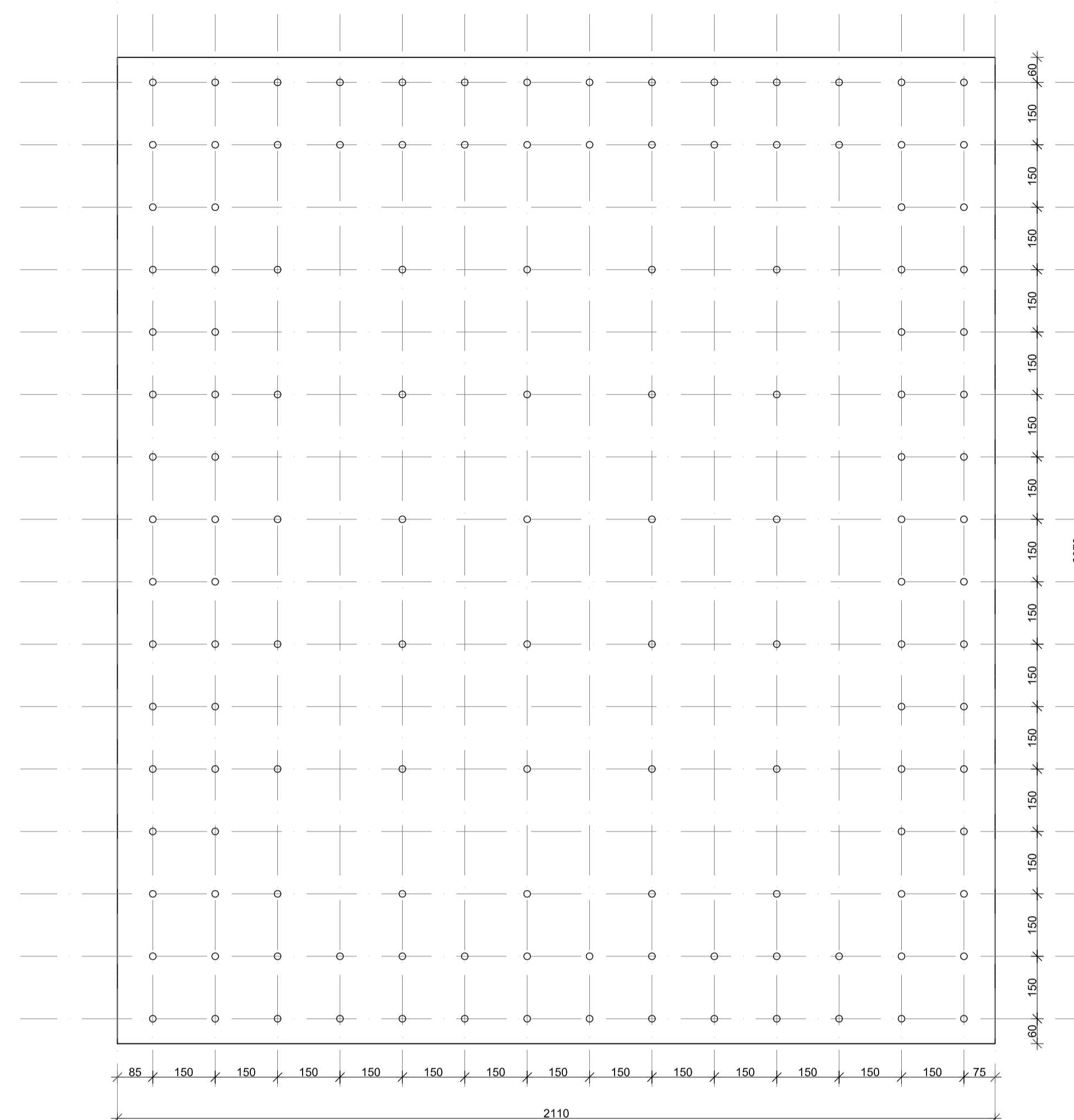
St1, St2 - pozicije čepov Nelson Ø16/120×536 kos

St1, t = 20 mm, 2 kos

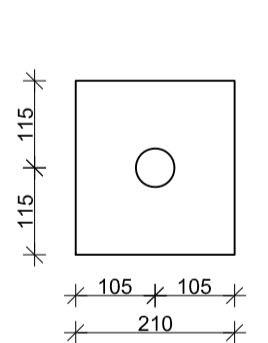
St2, t = 15 mm, 2 kos

A

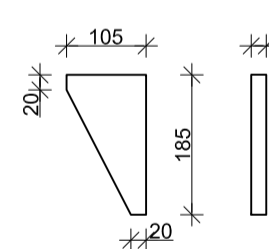
B



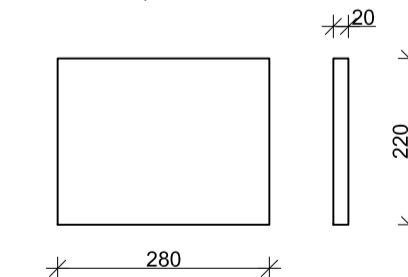
P, 5 kos



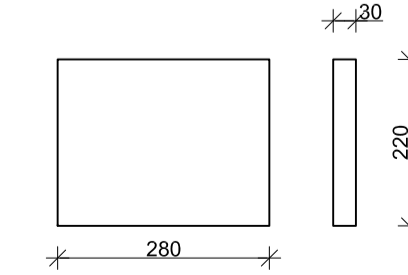
R, 58 kos



O1, 6 kos



O2, 2 kos



Pozicija	Material	a [mm]	b [mm]	t [mm]	kosov	masa [kg]
St1	S235J0	2370	2110	20	2	1560.2
St2	S235J0	2370	2110	15	2	1170.2
ČP1	S235J0	2110	550	30	3	814.7
ČP3	S235J0	2110	550	20	1	181.0
ČP2	S235J0	2430	550	30	1	312.7
ČP4	S235J0	2420	550	30	1	311.5
P	S235J0	270	230	50	5	121.1
O1	S235J0	300	220	20	6	82.4
O2	S235J0	300	220	30	2	30.9
S	S235J0	2700	220	20	2	185.3
R	S235J0	185	105	20	58	175.8
TP1	S235J0	2700	550	30	1	347.5
TP2	S235J0	2700	640	30	1	404.4
					Skupaj	5698

Univerza v Ljubljani
Fakulteta za gradbeništvo in geodezijo
Katedra za metalne konstrukcije

VAJA: **Reakcijska stena KPL**
načrti pozicij

MERILO: 1 : 10 NARISAL: Primož Može
DATUM: 27.10.2011 PREGLEDAL: