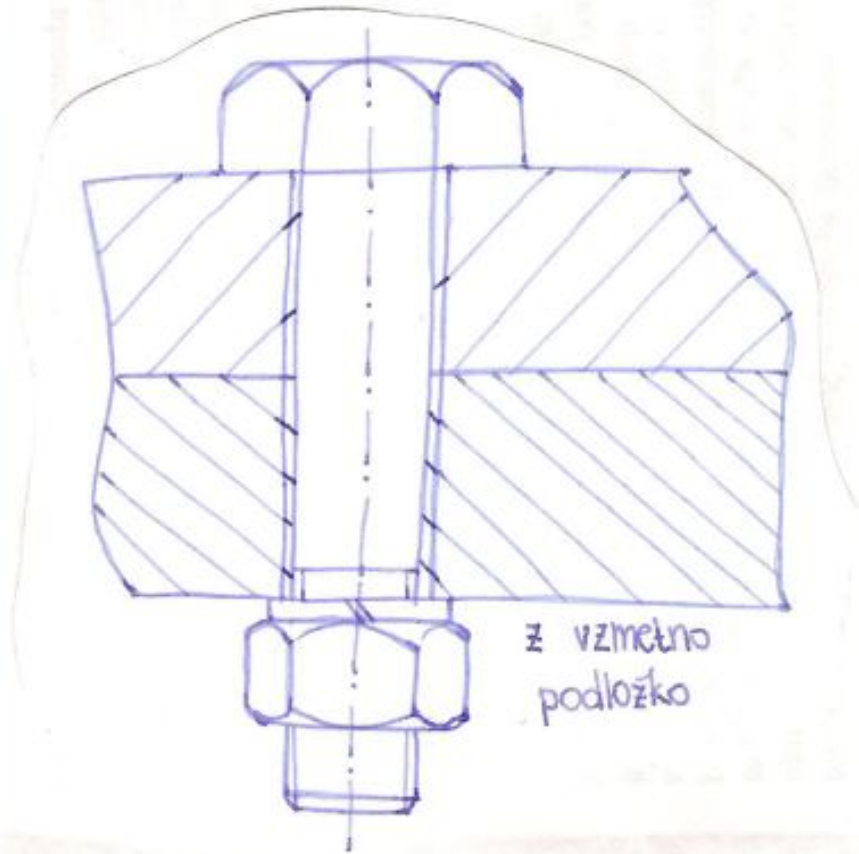


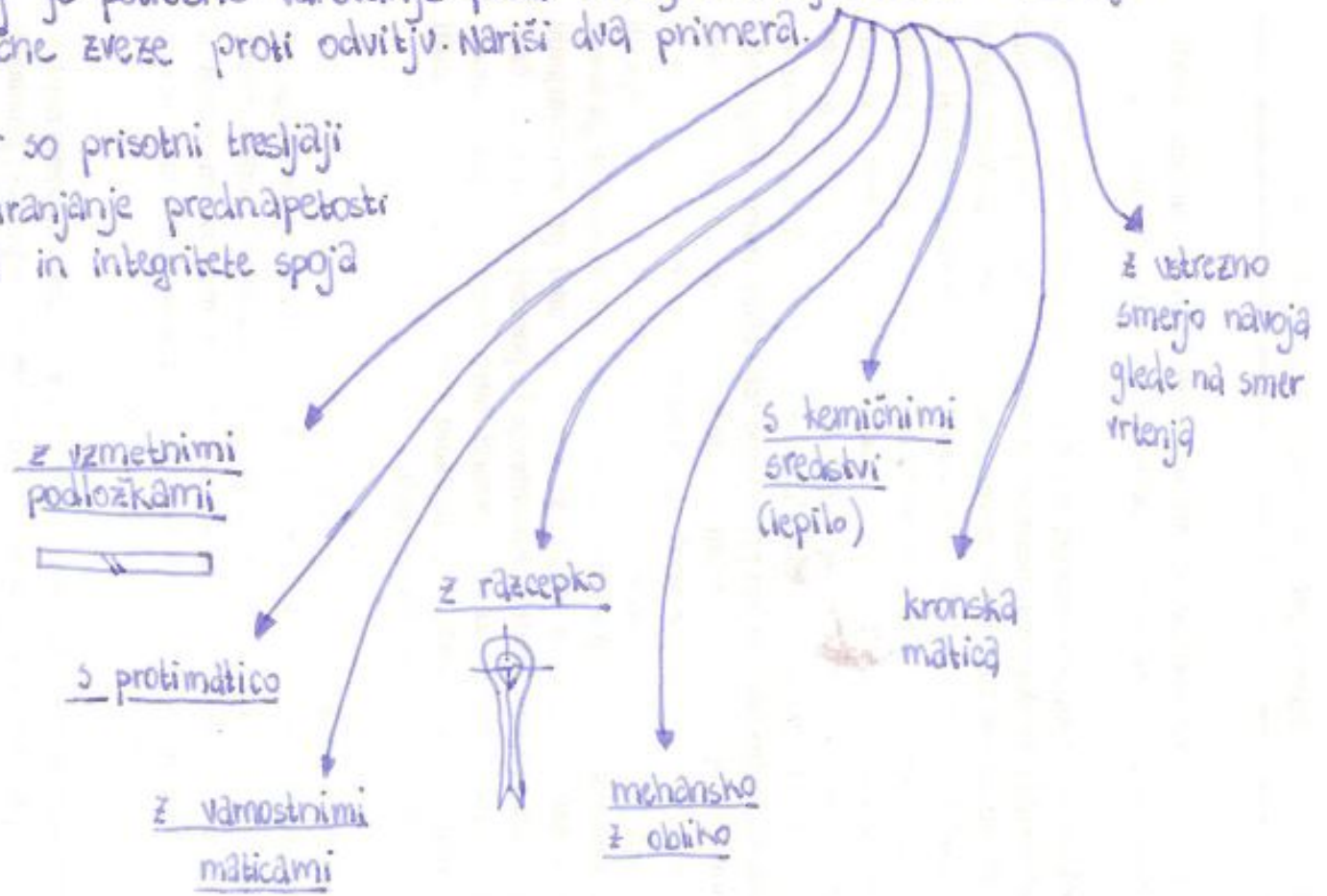
7. Narišite vijčno zvezo (v prerezu) dveh pločevin s pomočjo vijaka s šestorobno glavo, matice in vzmetne podložke ali z običajno podložko ali brez podložke.



z vzmetno podložko

8. Kdaj je potrebno varovanje proti odvrtju? Naštej izvedbe varovanja vijčne zveze proti odvrtju. Nariši dva primera.

- kadar so prisotni tresljaji
- za ohranjanje prednapetosti vijaka in integritete spoja



z vzmetnimi podložkami



s protimatico

z varnostnimi maticami

z rdecepko



mehaniško z obliko

s kemičnimi sredstvi (lepilo)

kronski maticaj

z ustrezno smerjo navoja glede na smer vrtenja

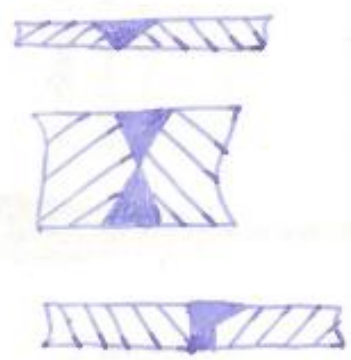
9. Kaj je varjenje? za katera gradiva je primerno?



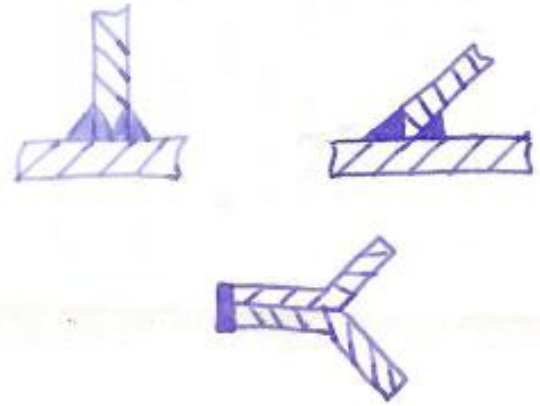
spajanje gradiv s  
taljenjem ali mehčanjem,  
s segrevanjem mesta spoja

11. Naštej vrste varjenih spojev glede na položaj spajanih pločevin. Za vsako od naštetih vrst naskiciraj vsaj 3 primere.

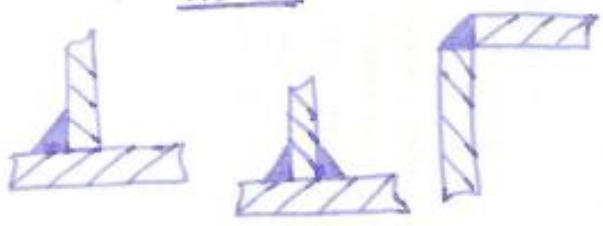
SOLEŽNI



POSEBNI



KOTNI



12. Naštej in nariširaj vrste soležnih zvarov glede na pripravo žlebov za zware.

