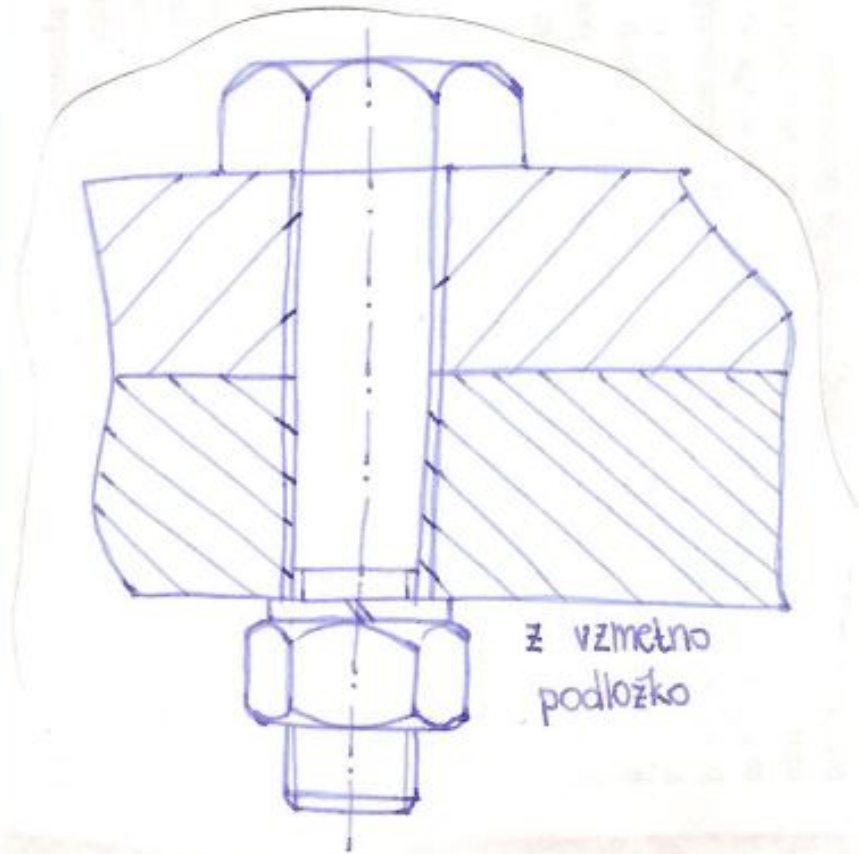


7. Narišite vijáčno zvezo (v prerezu) dveh pločevin s pomočjo vijaka s šestorobno glavo, matice in vzmetne podložke ali z običajno podložko ali brez podložke.



z vzmetno podložko

8. Kdaj je potrebno varovanje proti odvrtju? Naštej izvedbe varovanja vijáčne zveze proti odvrtju. Nariši dva primera.

- kadar so prisotni tresljaji
- za ohranjanje prednapetosti vijaka in integritete spoja

z ustrezno smerjo navoja glede na smer vrtenja

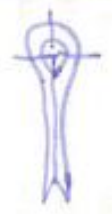
z vzmetnimi podložkami



s protimatico

z varnostnimi maticami

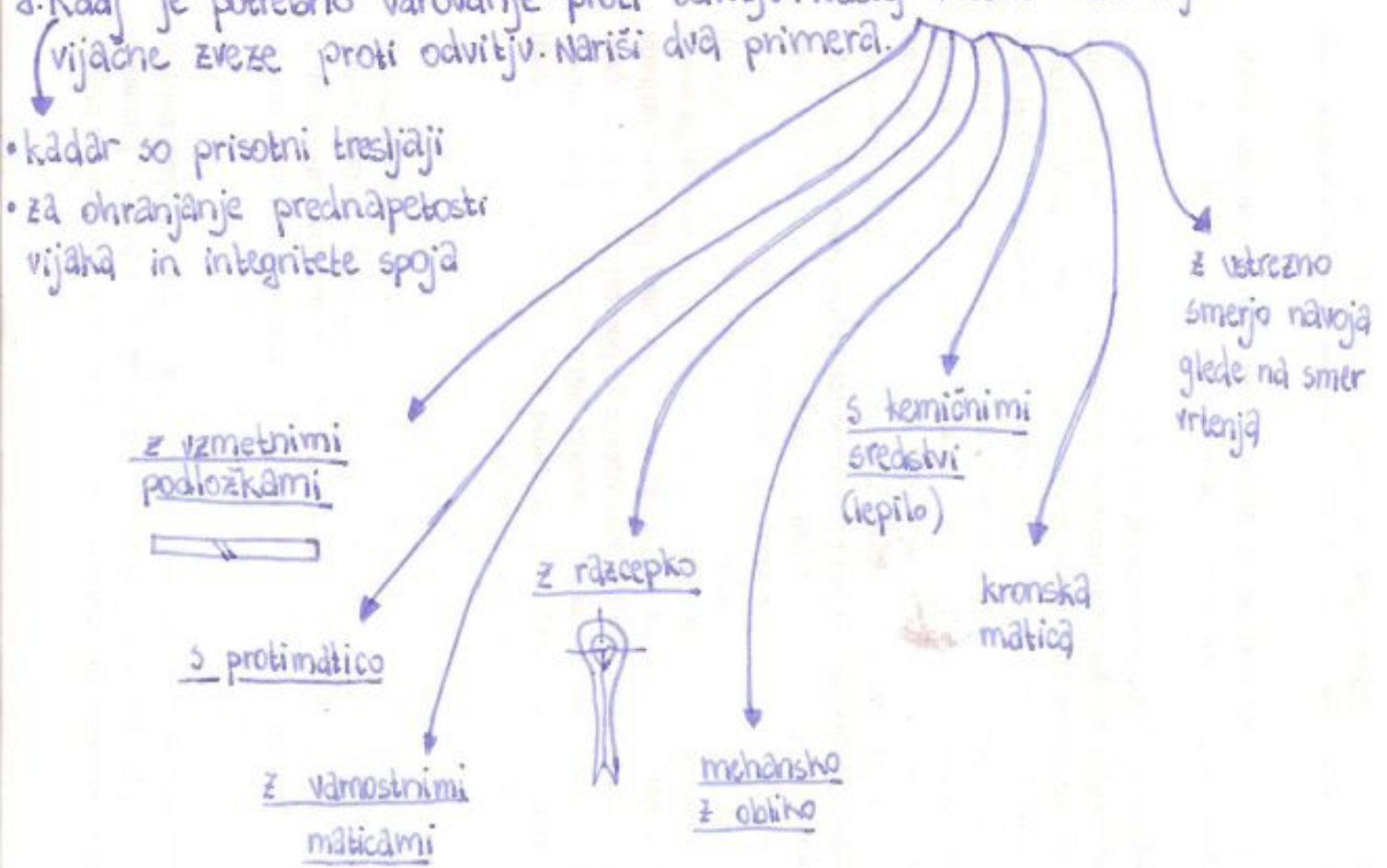
z razcepko



mehansko z obliko

s kemičnimi sredstvi (lepilo)

kronski matici



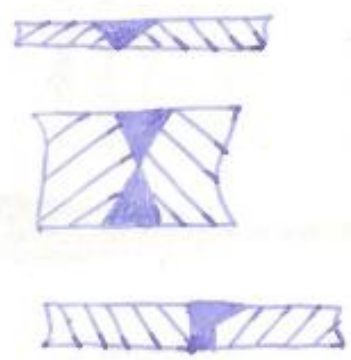
9. Kaj je varjenje? za katera gradiva je primerno?



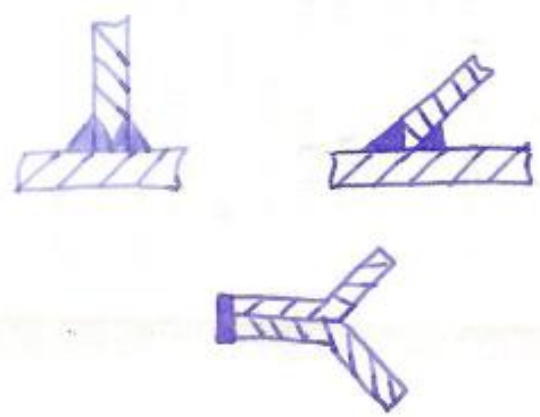
spajanje gradiv s
taljenjem ali mehčanjem,
s segrevanjem mesta spoja

11. Naštej vrste varjenih spojev glede na položaj spajanih pločevin. Za vsako od naštetih vrst naskiciraj vsaj 3 primere.

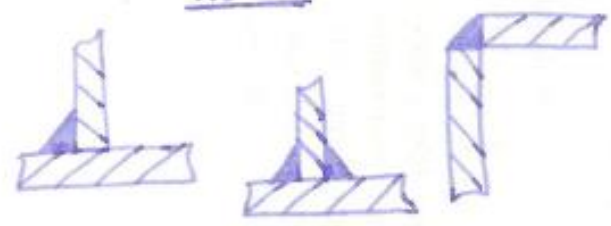
SOLEŽNI



POSEBNI



KOTNI



12. Narišite in naznačaj vrste sočasnih zvarov glede na pripravo žlebov za zvarje.

