

2. KOLOKVIJ
Matematična orodja v fiziki
 14. JUNIJ 2011

I. NALOGA

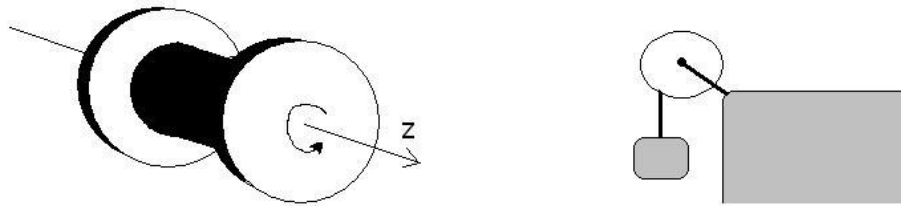
Škripec sestavimo iz treh valjev, kot kaže slika. Večja valja imata maso 0.2 kg in polmer 5 cm, manjši pa ima maso 0.1 kg in polmer 3 cm.

a.) Kakšen je vztrajnostni moment škripca, če se vrtil okrog z-osi na sliki?

Na škripec navijemo okrog manjšega valja tanko lahko vrvico, na katero navežemo utež z maso 1 kg in utež spustimo.

b.) S kakšnim pospeškom pada utež?

c.) S kakšnim kotnim pospeškom se vrtil škripec?



II. NALOGA

V roke dobimo staro vezje, prikazano na sliki. Želimo ga poenostaviti, da bi lažje videli, kaj vezje počne. Upori so velikosti: $R_1 = 20\Omega$, $R_2 = 20\Omega$, $R_3 = 30\Omega$, $R_4 = 30\Omega$, $R_5 = 40\Omega$ in $R_6 = 40\Omega$, kapacitete kondenzatorjev pa so $C_1 = 2\mu F$, $C_2 = 1\mu F$, $C_3 = 1\mu F$, $C_4 = 6\mu F$, $C_5 = 3\mu F$, $C_6 = 3\mu F$ in $C_7 = 5\mu F$.

a.) Izračunaj, s kakšnim uporom moramo nadomestiti upore na sliki.

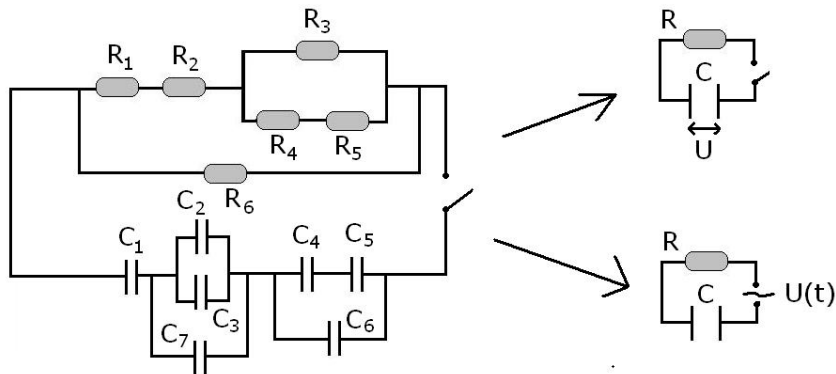
b.) Izračunaj, s kakšnim kondenzatorjem moramo nadomestiti kondenzatorje na sliki.

Upore in kondenzatorje nadomestimo z izračunanima, pri čemer kondenzator nabijemo na napetost 100 V in nato sklenemo krog.

c.) V kolikšnem času pade napetost na kondenzatorju na 10 V?

Ko se kondenzator sprazni, priklopimo vezje na omrežno napetost (izmenična sinusna napetost z amplitudo 311 V in kotno frekvenco 314 rad/s).

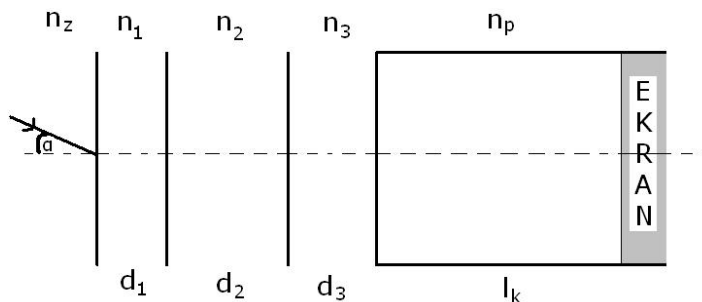
d.) Kakšna je amplituda toka skozi omrežje?



III. NALOGA

Skupaj sestavimo 3 plasti optično prepustnih snovi z debelinami 5 cm, 10 cm in 8 cm, za plasti pa imamo plinsko komoro širine 2 m (glej sliko). Lomni količniki plasti za rdečo svetlobo so 1.3, 1.5 in 1.4, lomni količnik plina pa 1.1. Za modro svetlobo so lomni količniki plasti 1.33, 1.55 in 1.45, lomni količnik plina pa 1.12. Na plasti nato posvetimo z žarkom bele svetlobe pod kotom 15 stopinj glede na vpadno pravokotnico.

- Pod kakšnim kotom bo rdeča svetloba prišla v komoro?
- Koliko stran od mesta vstopa v plasti v navpični smeri se bo to zgodilo?
- Pod kakšnim kotom bo modra svetloba prišla v komoro?
- Koliko stran od mesta vstopa v plasti v navpični smeri se bo to zgodilo?
- Kako široka bo mavrica na ekranu, ki je na nasprotni strani komore?



IV. NALOGA

V vreči imamo enako število kovancev za 0.5, 1 in 2 eur. Iz vreče jih jemljemo posamezno.

- Zapiši in nariši verjetnostno porazdelitev za vrednost posameznega kovanca, ki ga izvlečemo.
- Kakšno je povprečje in kakšna varianca porazdelitve?
- Kakšna je verjetnost, da bomo izvlekli ali kovanec za 1 ali pa kovanec za 2 eur?
- Zapiši in nariši verjetnostno porazdelitev za seštevek vrednosti dveh izvlečenih kovancev.
- Kakšna je verjetnost, da bo seštevek vrednosti dveh izvlečenih kovancev med 1.2 in 3.2 eur?
- Kakšna je verjetnost, da si bomo lahko z 100 izvlečenimi kovanci kupili kolo, vredno 125 eur?

Upoštevaj, da velja:

$$\int \frac{1}{\sqrt{2\pi\sigma^2}} e^{-\frac{(x-\mu)^2}{2\sigma^2}} dx = \frac{1}{2} \operatorname{erf}\left(\frac{x-\mu}{\sqrt{2}\sigma}\right), \quad \operatorname{erf}(\infty) = 1, \quad \operatorname{erf}(0.7777) = 0.73. \quad (1)$$