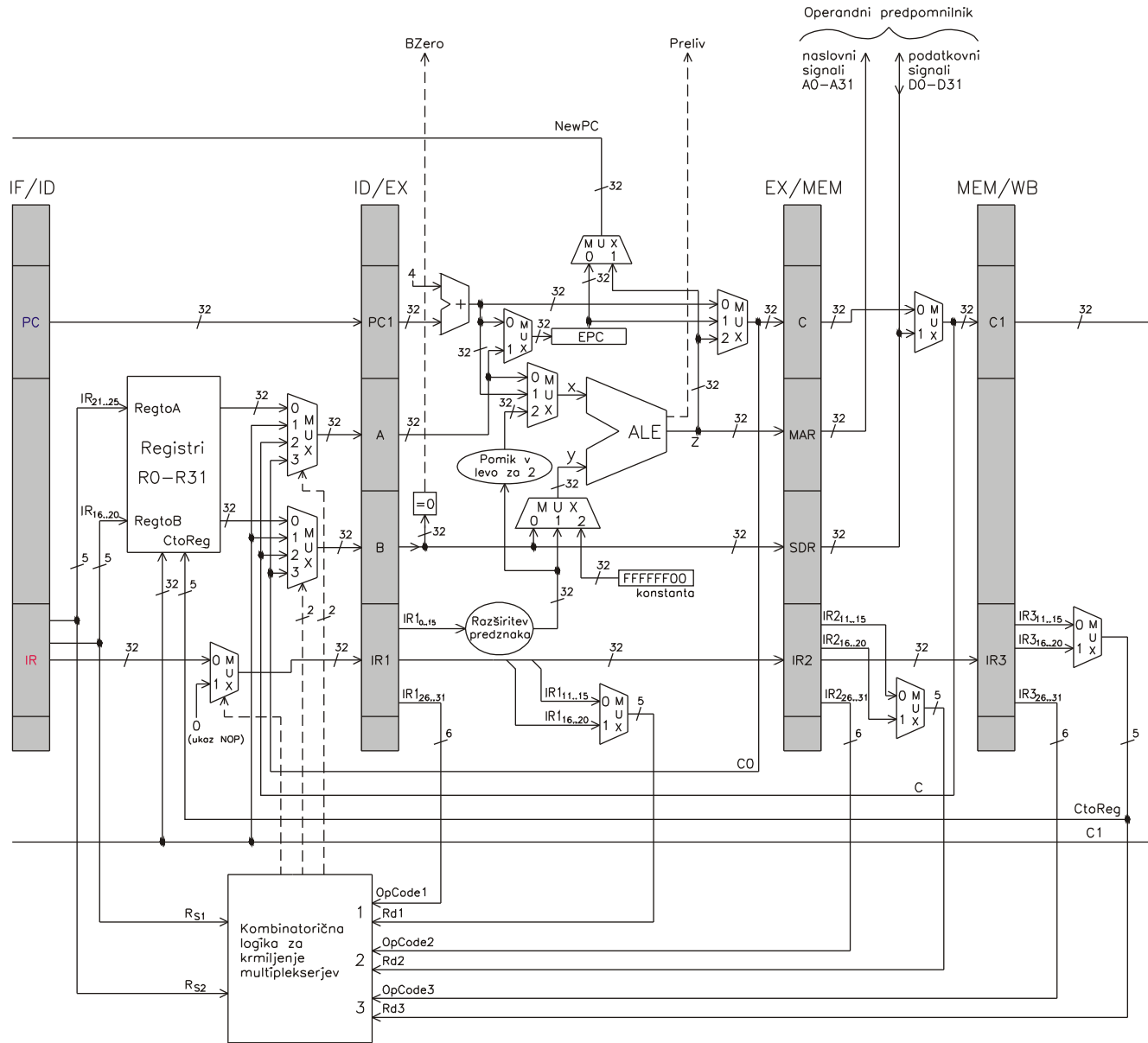


Perioda 1

BNE R4, LOOP

HIP - vsa možna premoščanja



Perioda 2

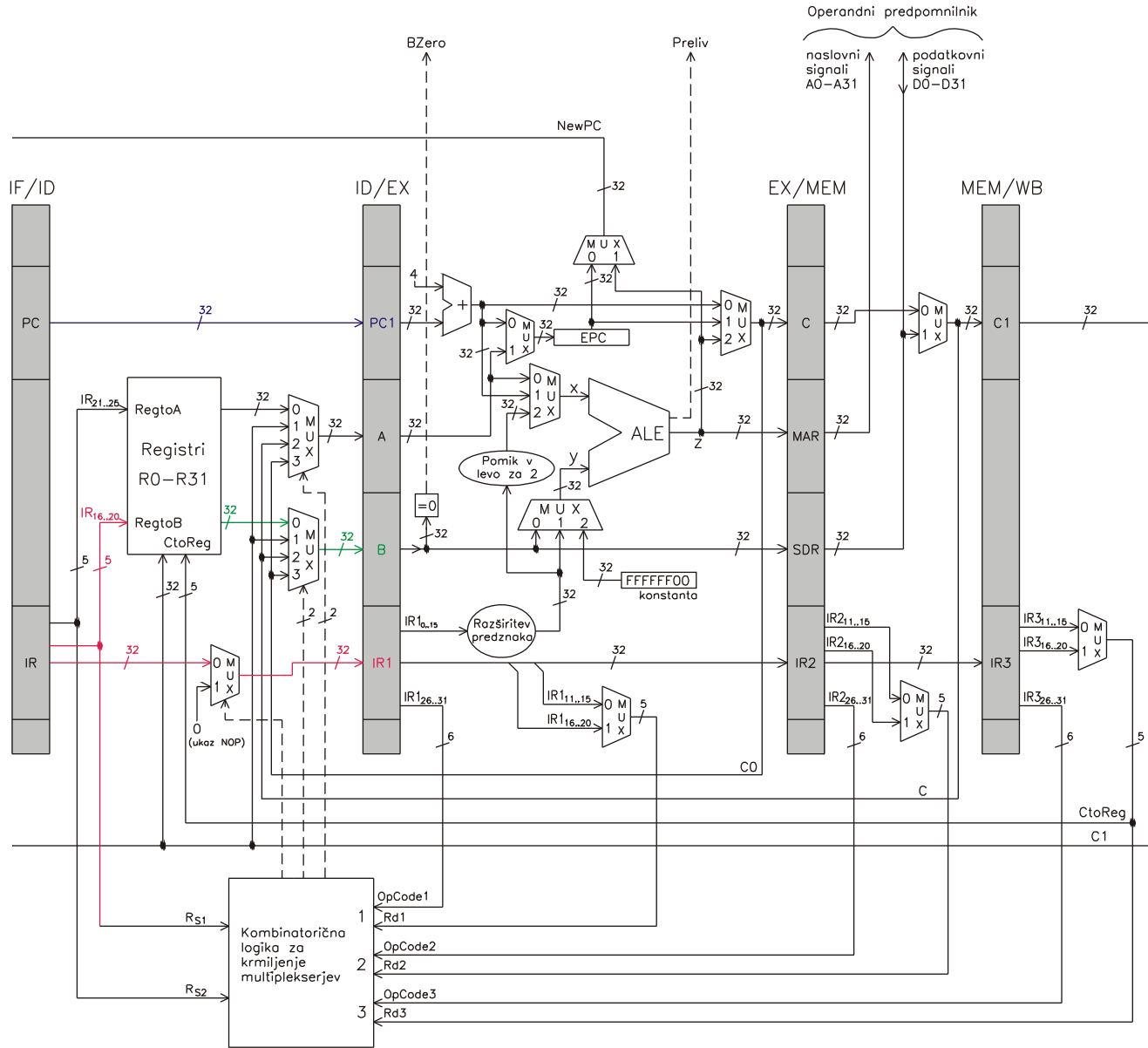
BNE R4,LO OP

...

...

...

HIP - vsa možna premoščanja



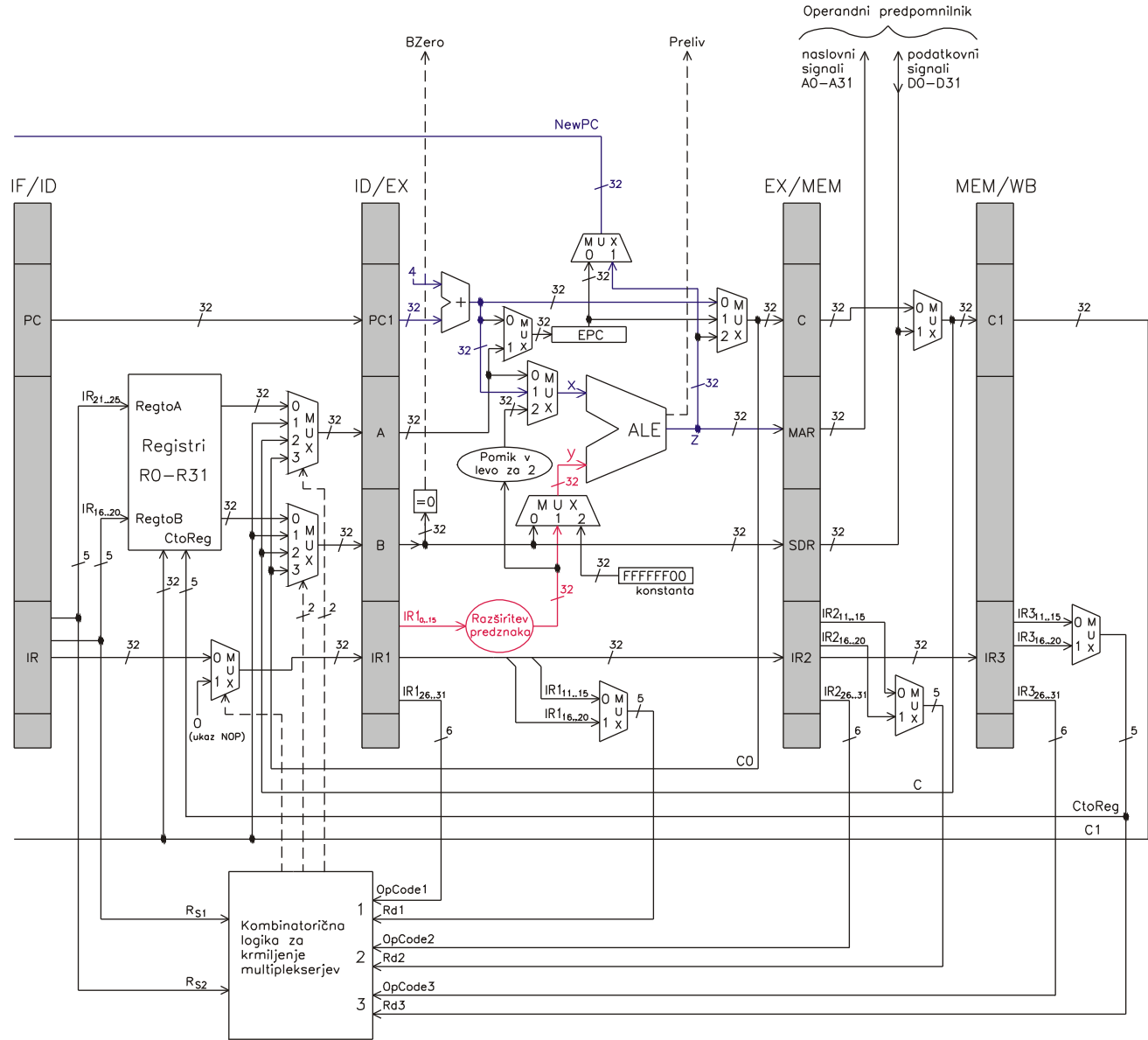
Perioda 3

HIP - vsa možna premoščanja

BNE R4,LO OP

...

...



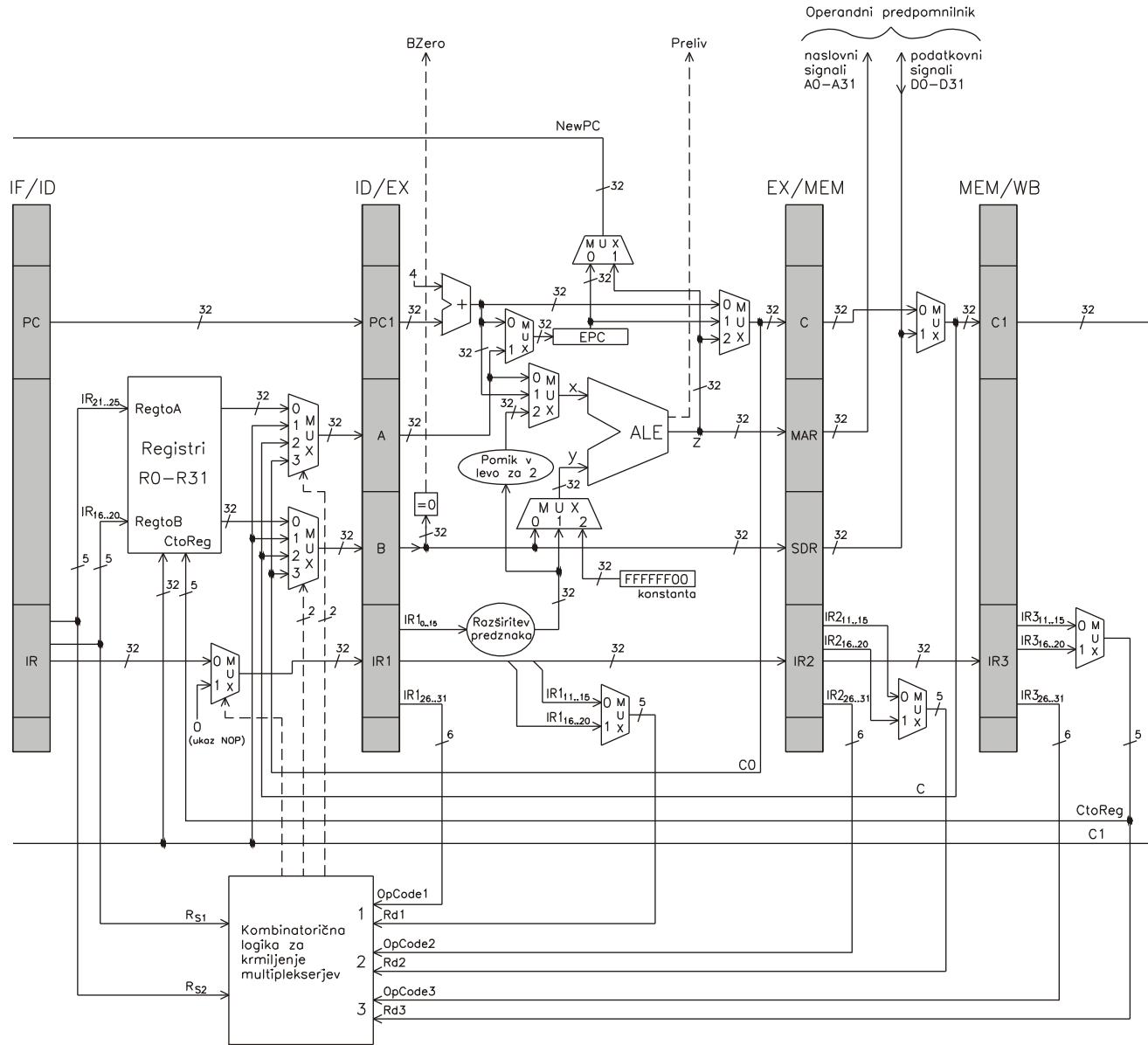
Perioda 4

LW R1,0(R2)

HIP - vsa možna premoščanja

BNE R4,LO 0 P

...



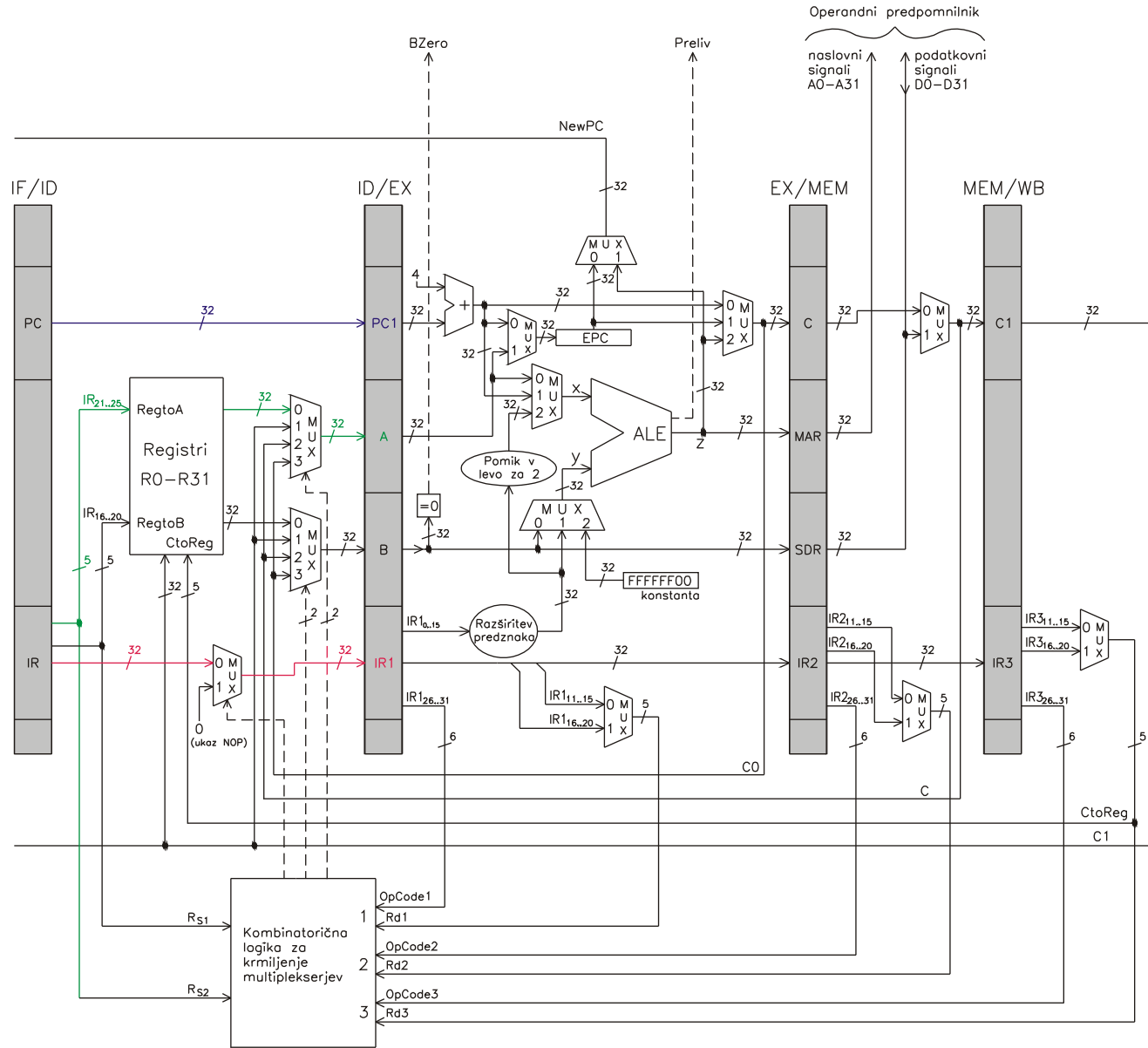
Perioda 5

ADD R1,R1,#1

LW R1,0(R2)

BNE R4,LOOP

HIP - vsa možna premoščanja

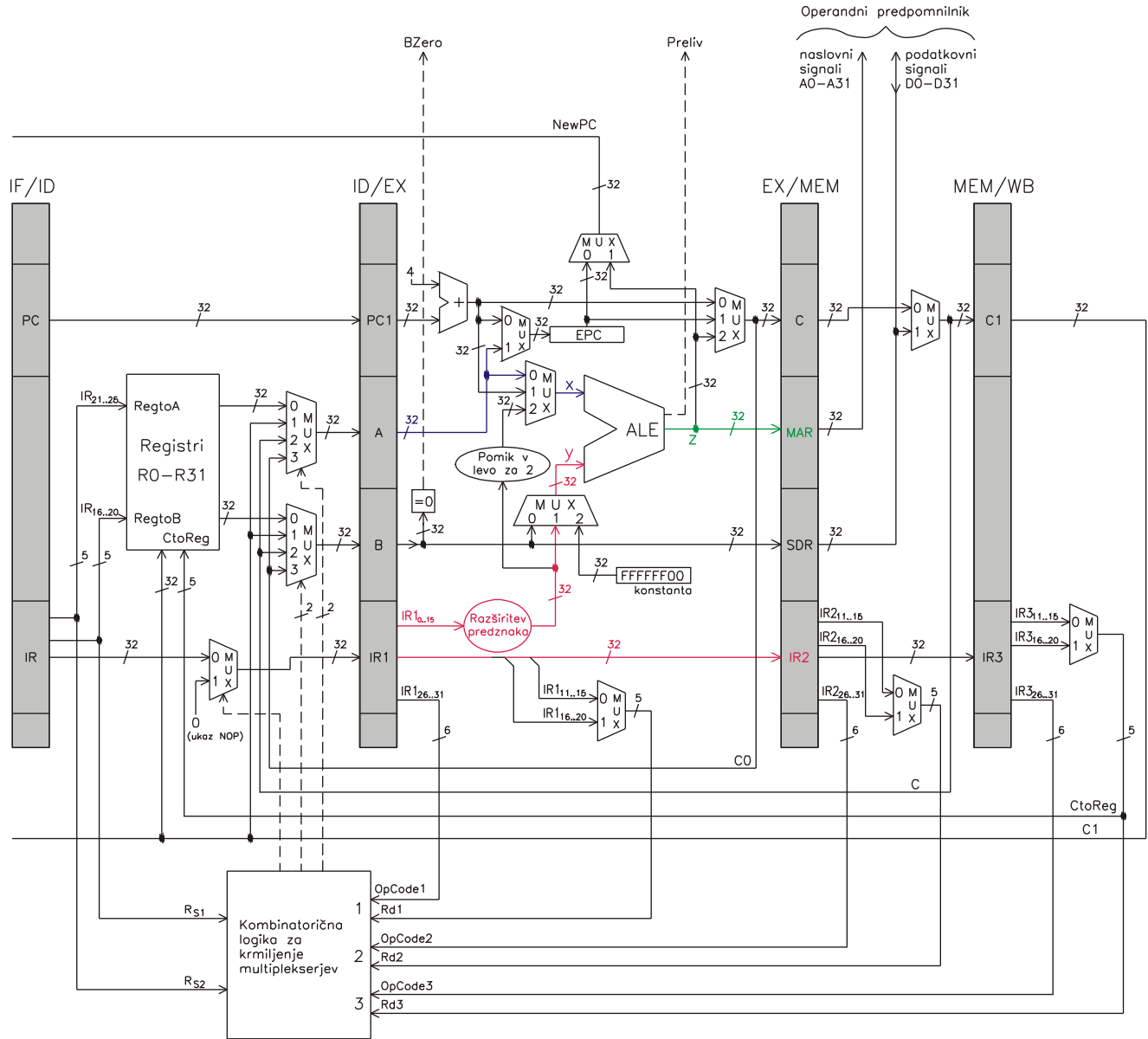


Perioda 6

HIP - vsa možna premoščanja

ADDI R1,R1,# 1

LW R1,0(R2)



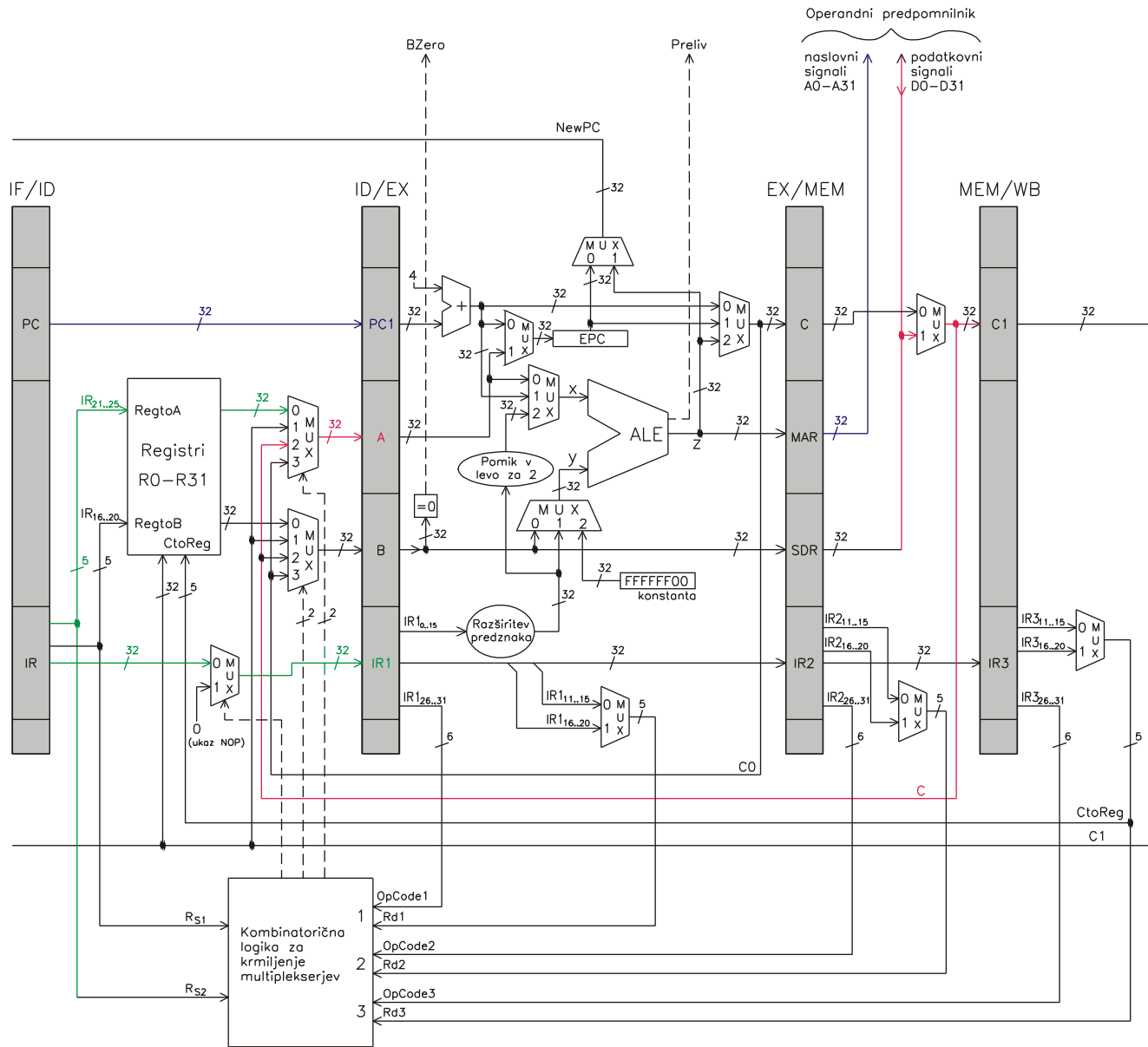
Perioda 7

SW 0(R2 = ,R1

ADD R1,R1,# 1

HIP - vsa možna premoščanja

LW R1,0(R2)



Perioda 8

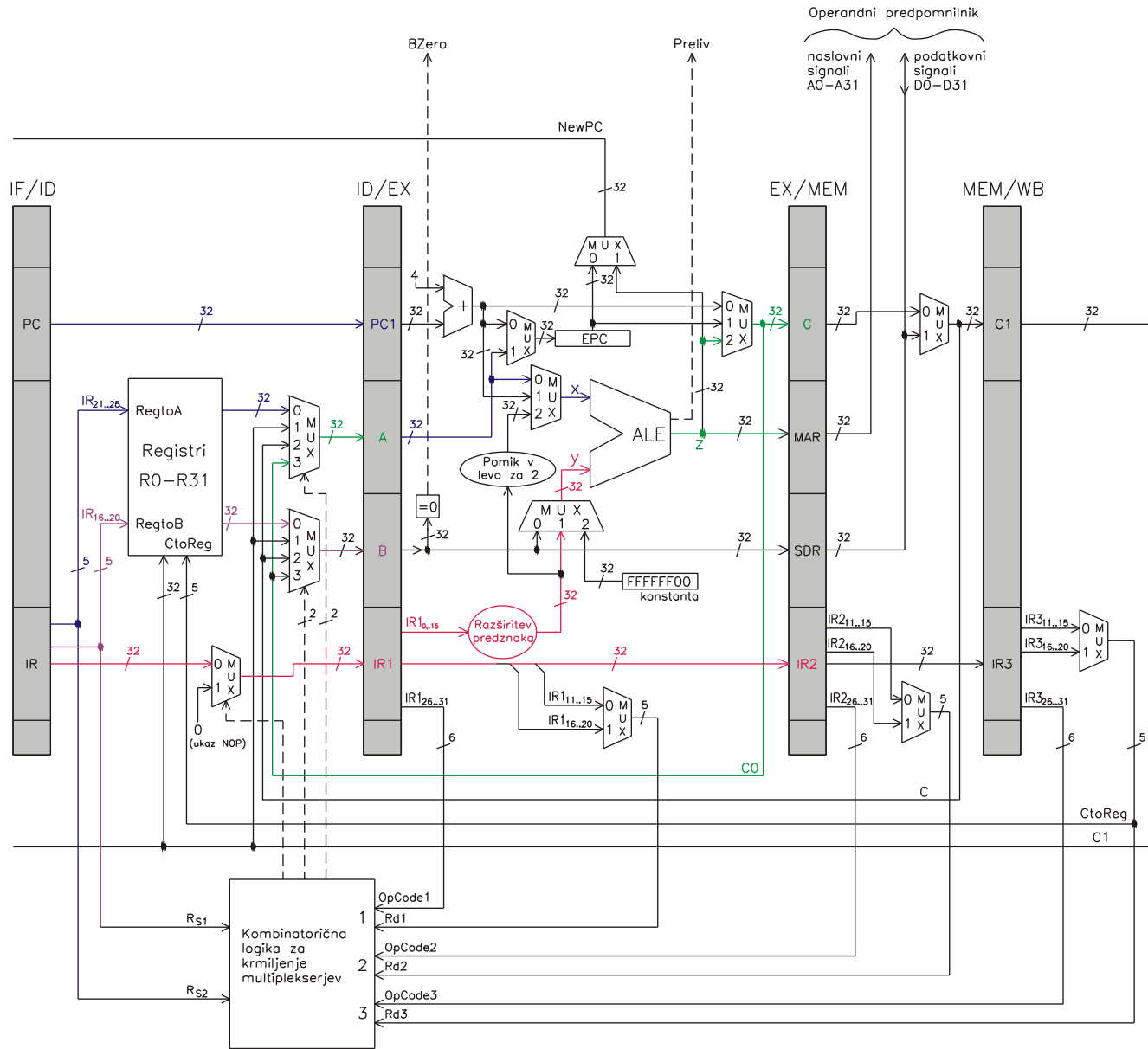
SUB R4,R3,R2

SW 0(R2),R1

ADDI R1,R1,# 1

LW R1,0(R2)

HIP - vsa možna premoščanja



Perioda 9

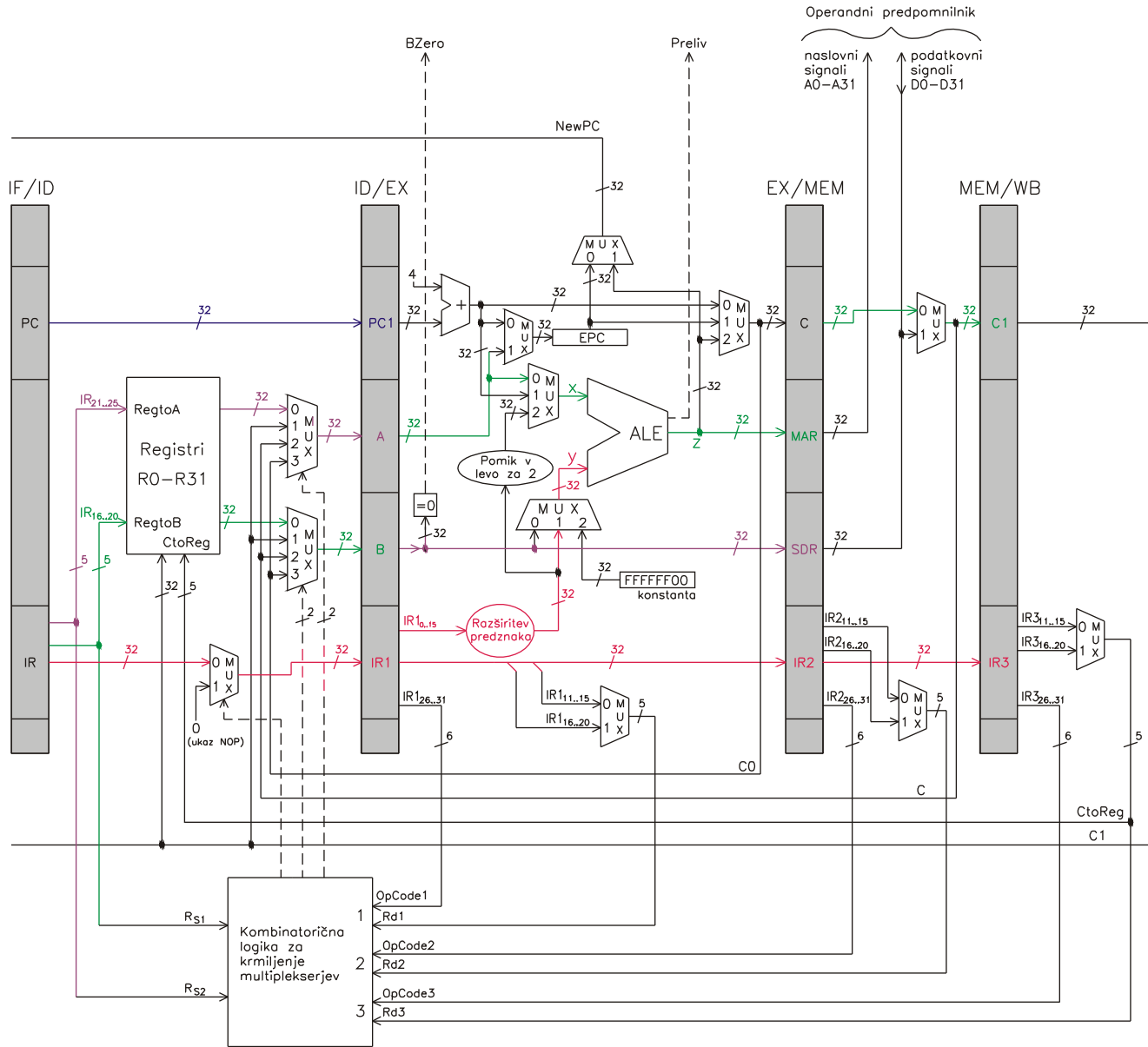
BNE R4,LO OP

SUB R4,R3,R2

SW 0(R2),R1

ADD R1,R1,# 1

HIP - vsa možna premoščanja



Perioda 10

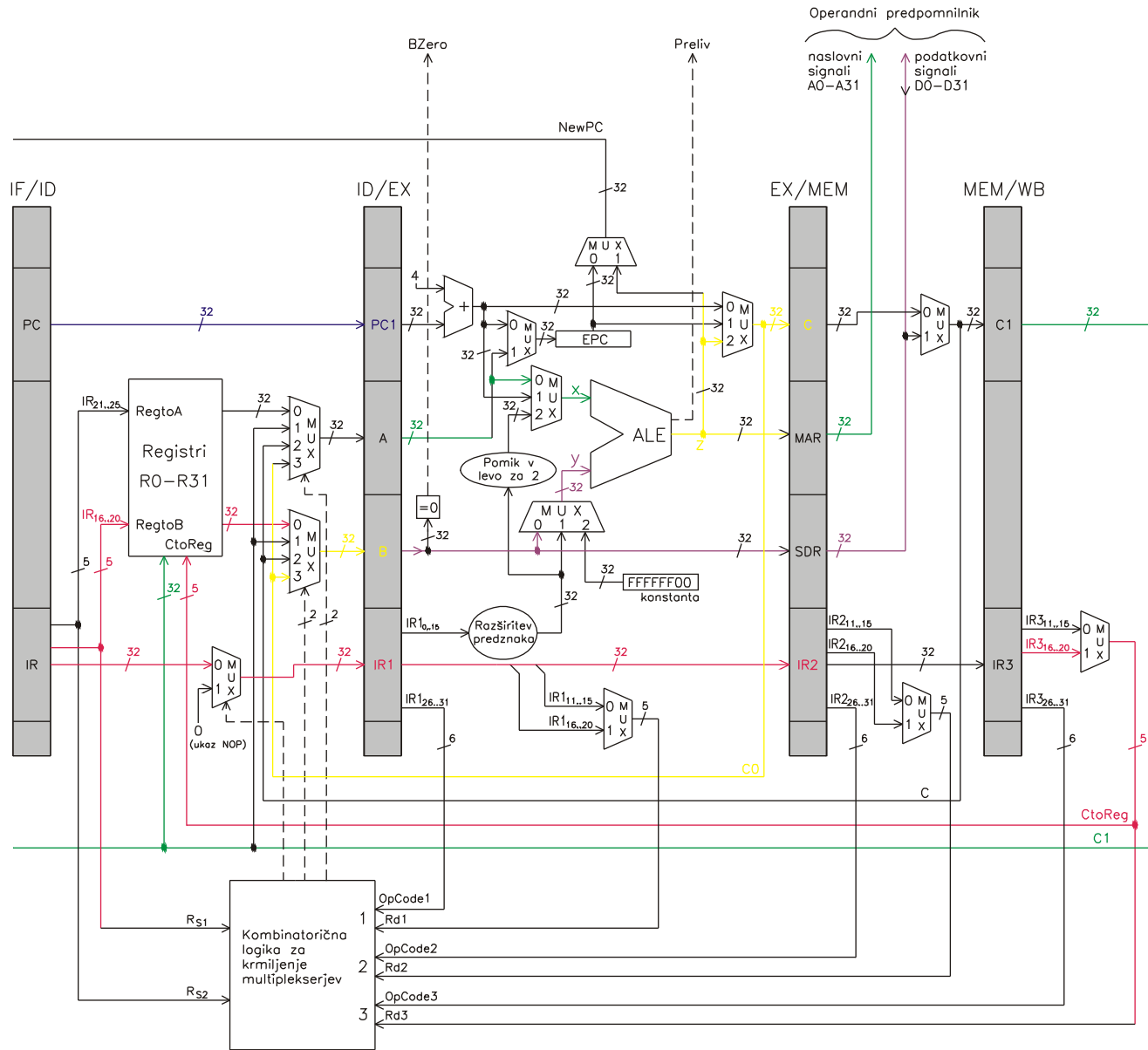
BNE R4,LO OP

SUB R4,R3,R2

SW 0(R2),R1

ADD R1,R1,# 1

HIP - vsa možna premoščanja



Perioda 11

HIP - vsa možna premoščanja

BNE R4, LOOP

SUB R4, R3, R2

SW 0(R2), R1

