

**Drugi kolokvij iz Analize 1**  
16. januar 2009

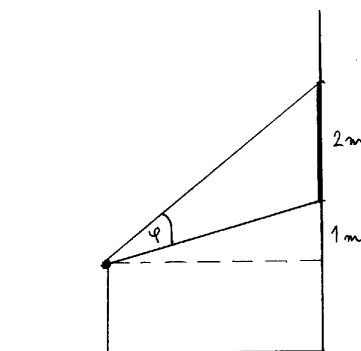
Priimek in ime: ..... Vpisna št.: 

--	--	--	--	--	--	--	--	--	--

1. Čim bolj natančno (upoštevajoč pomen prvih in drugih odvodov) nariši funkcijo

$$y = \sqrt{x}(1 - \ln x).$$

2. Spodnji rob slike, ki je visoka 2 metra, visi 1 meter nad višino naših oči. Koliko stran od stene naj se postavimo, da bomo sliko najboljše videli (torej, da bo vidni kot slike največji)?



3. Izračunaj limiti:

(a)  $\lim_{x \rightarrow 0} \frac{e^x - e^{-x}}{\sin x \cos x}$

(b)  $\lim_{x \rightarrow 0} \frac{e^x - \frac{x^3}{6} - \frac{x^2}{2} - x - 1}{\cos x + \frac{x^2}{2} - 1}$

4. Napiši Taylorjev polinom okrog 0 do kvadratnih členov za funkcijo

$$f(x) = \sqrt[3]{1-x},$$

z njegovo pomočjo izračunaj približno vrednost  $\sqrt[3]{0,99}$  in oceni napako.