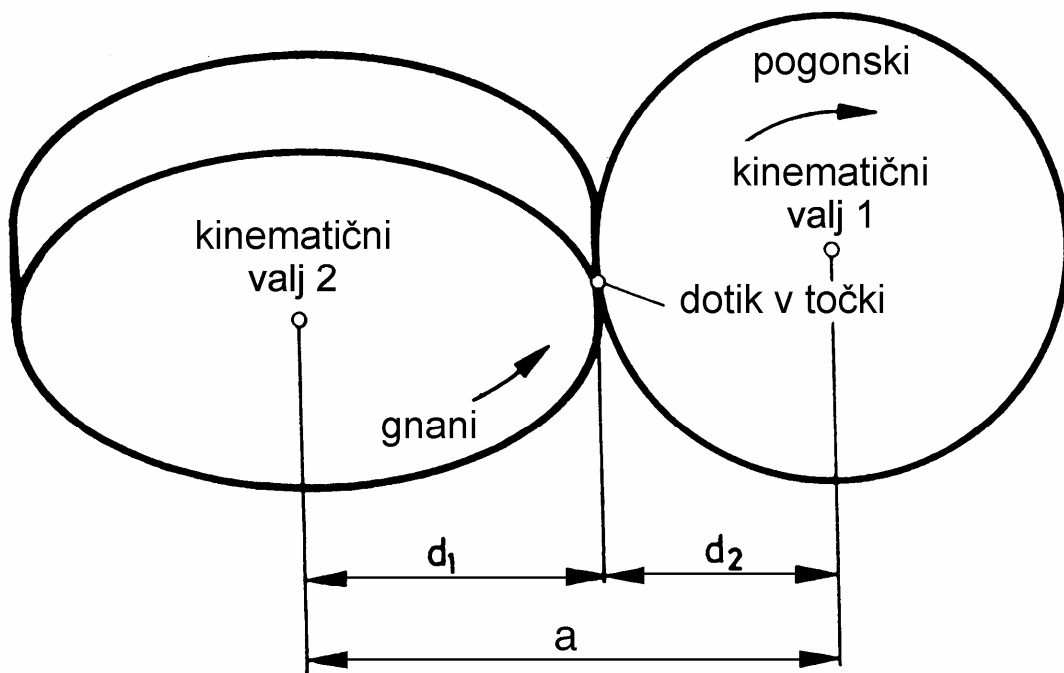
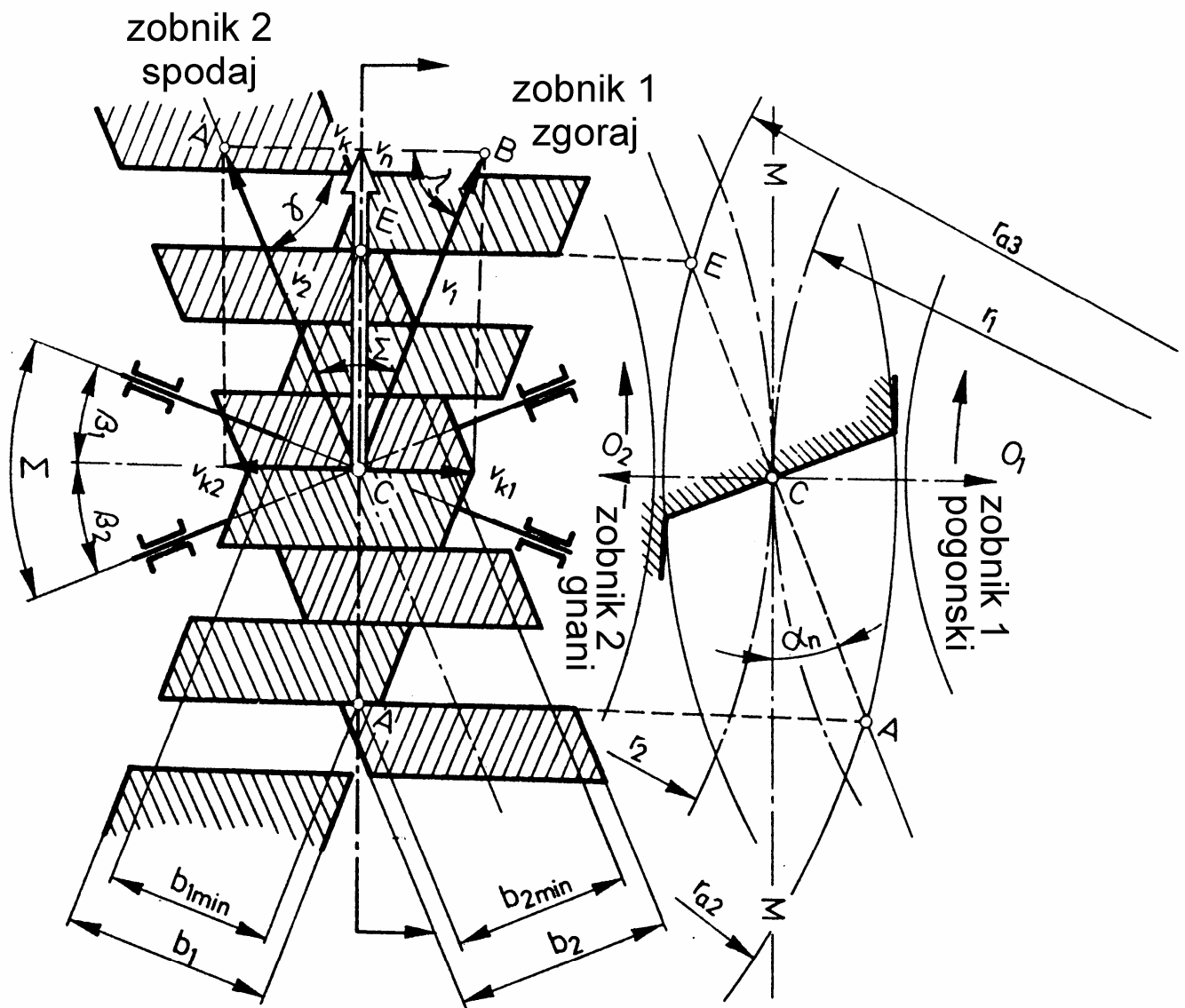


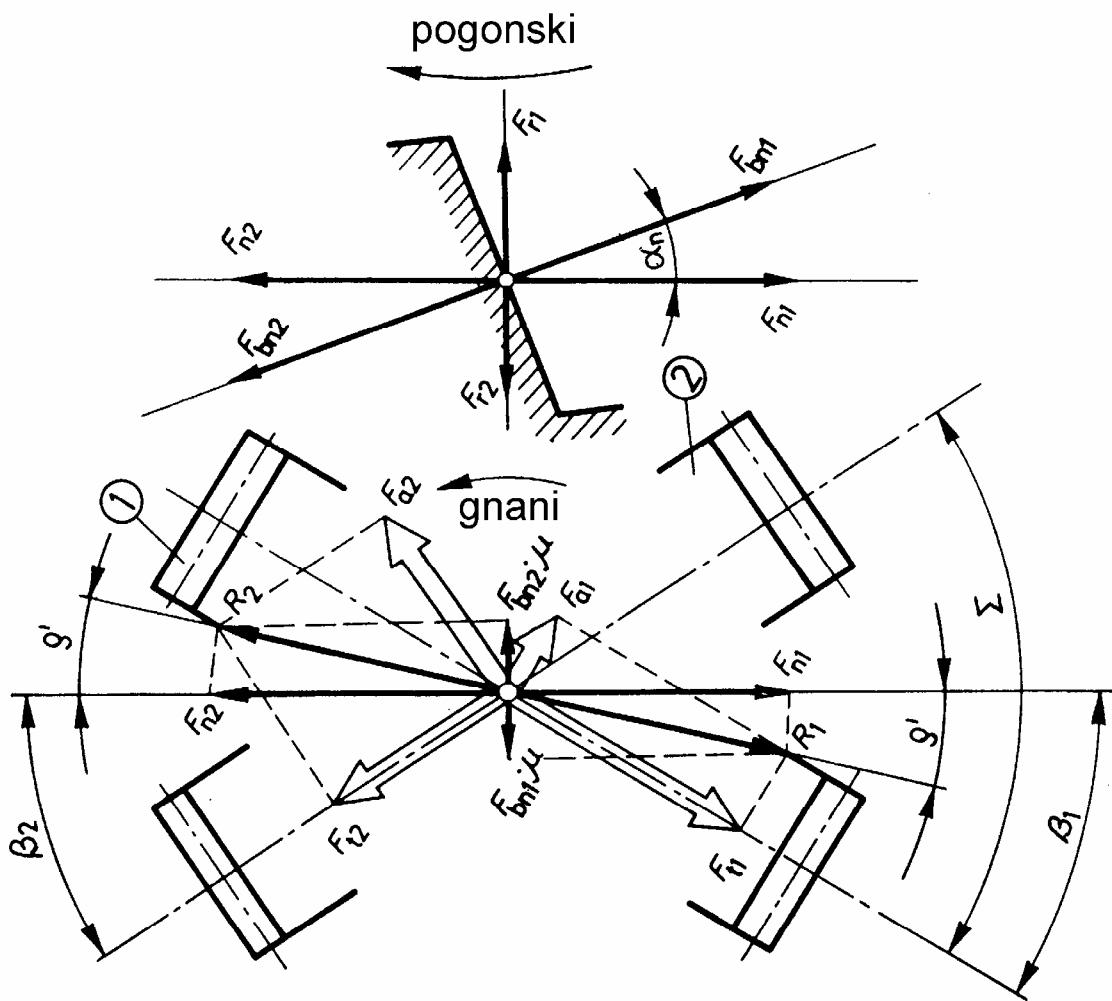
Nastanek hiperboloidnih teles



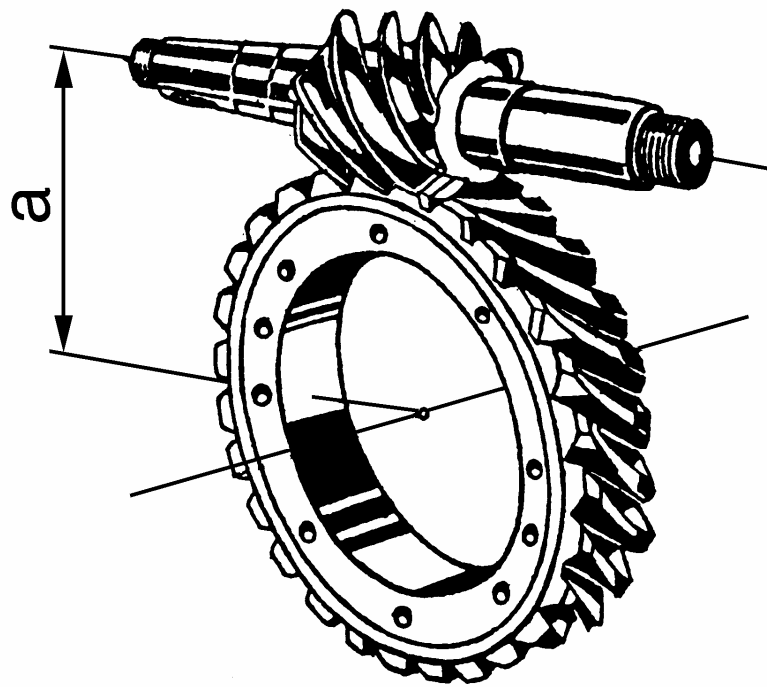
Dotik vijačnih zobnikov v točki



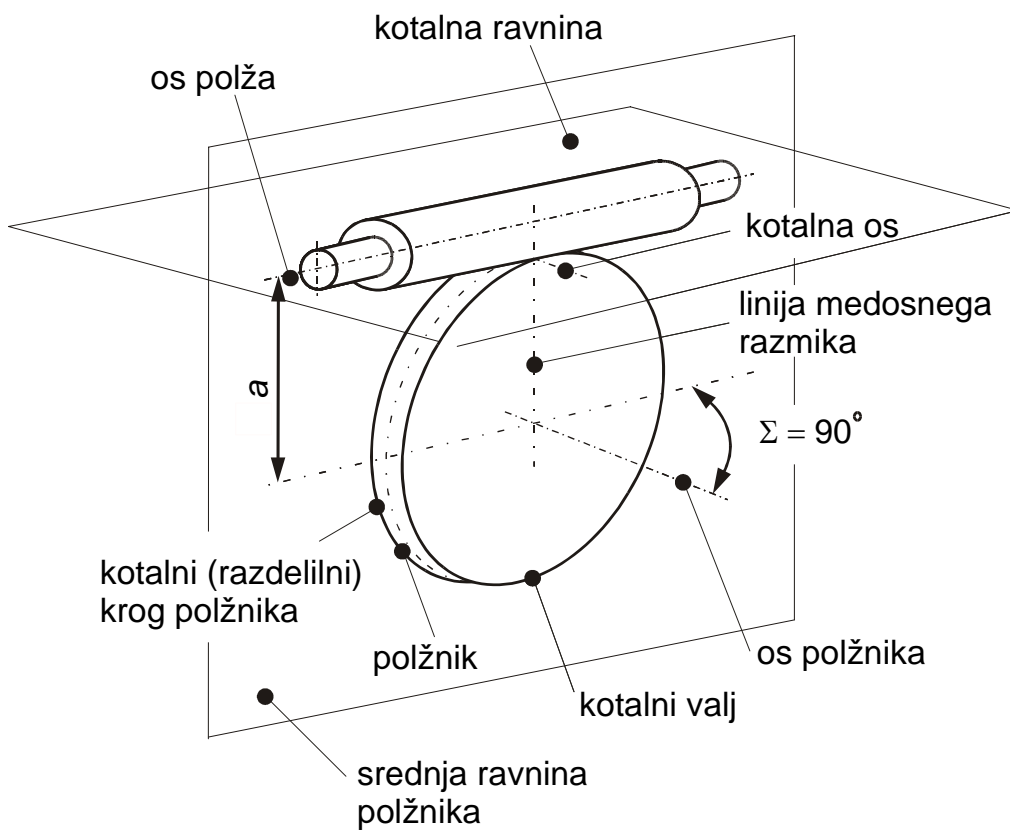
Obodne hitrosti, drsne hitrosti, ubirna pot prikazana na razvitih plaščih razdelnih krogov in standardnem profilu



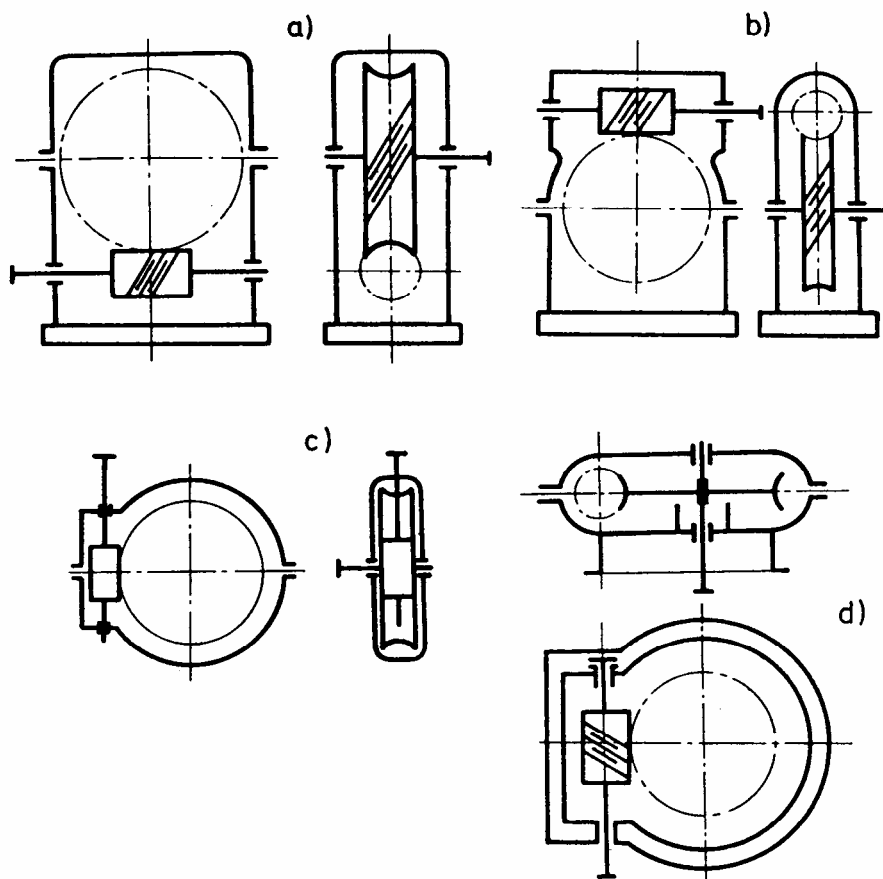
Sile na vijačnih zobnikih



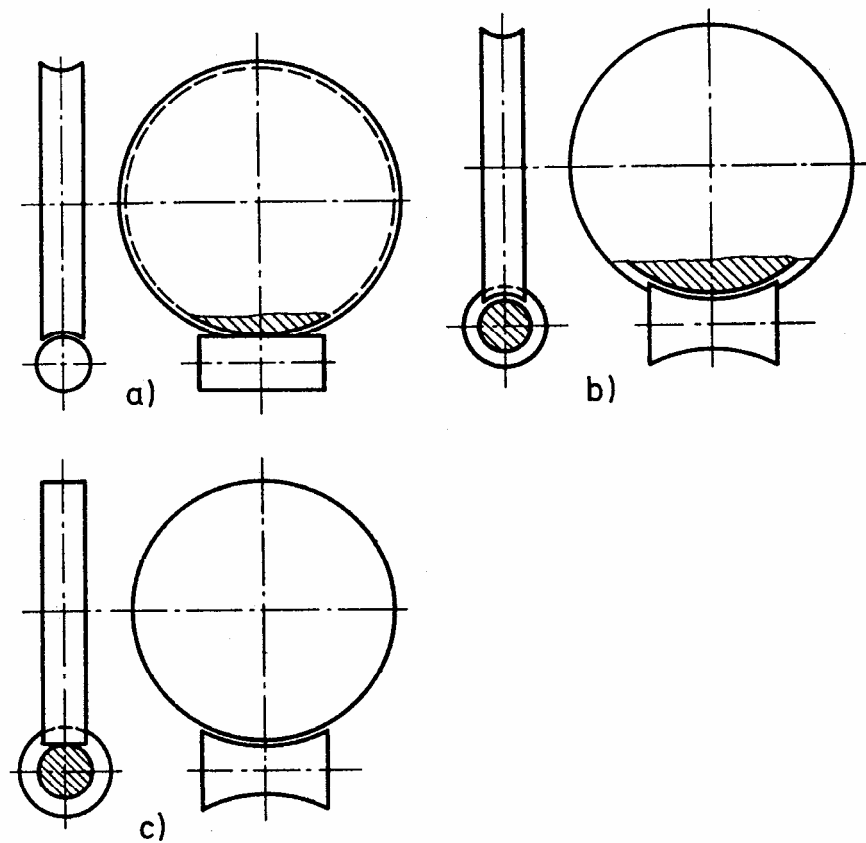
Polž in polžnik



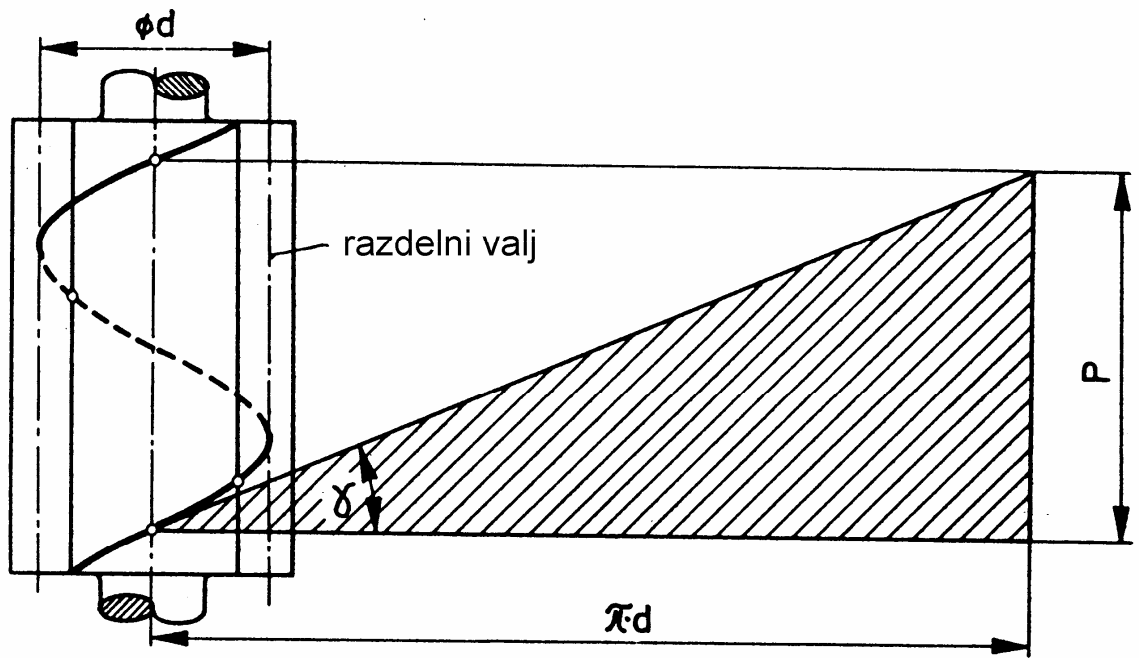
Osnovni elementvi polžaste zobniške dvojice



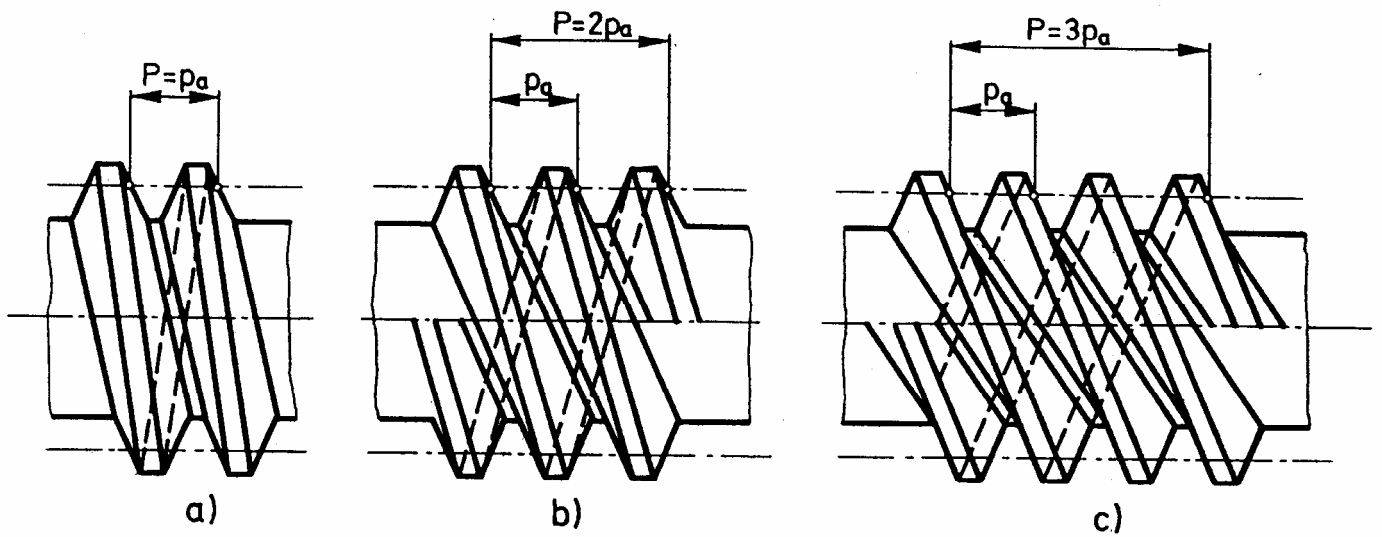
Možni položaji polža glede na polžnik



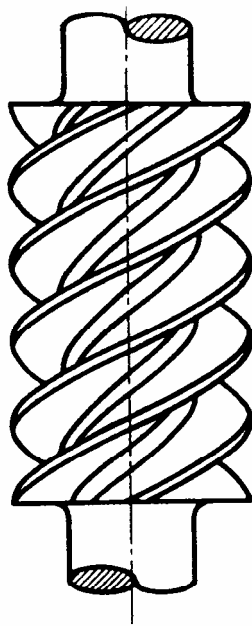
Možne oblike polža in polžnika



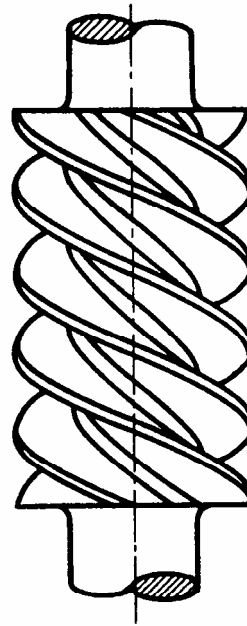
Nastanek vijačnice



Enostopenjski in večstopenjski polž

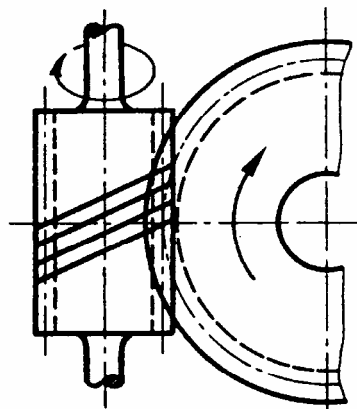


a) desni polž

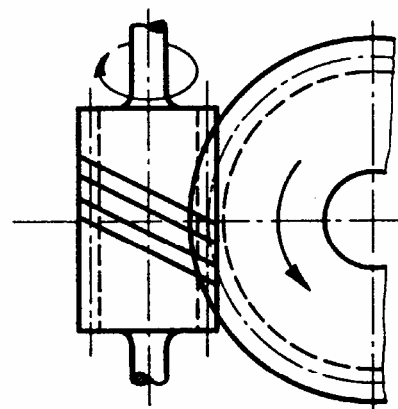


b) levi polž

Polž z desno in levo vijačnico

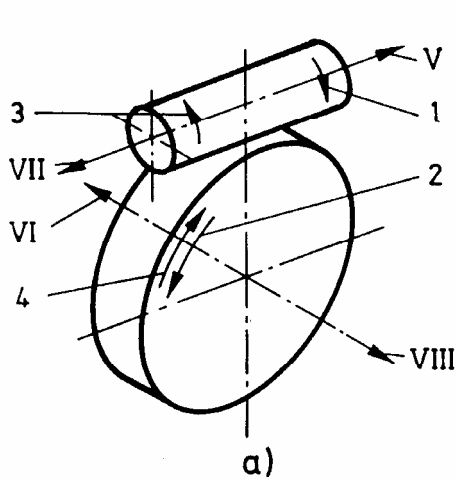


a) polž z desno vijačnico

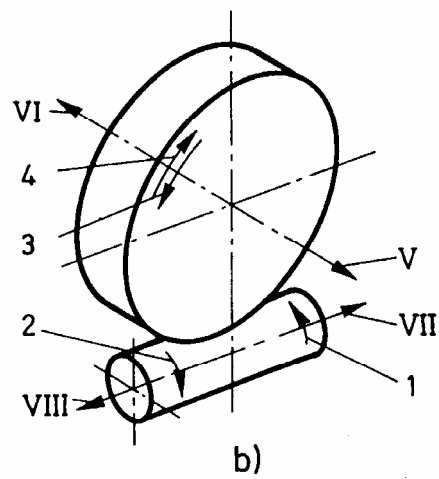


b) polž z levo vijačnico

Odvisnost smeri vrtenja polžnika od smeri vijačnice polža

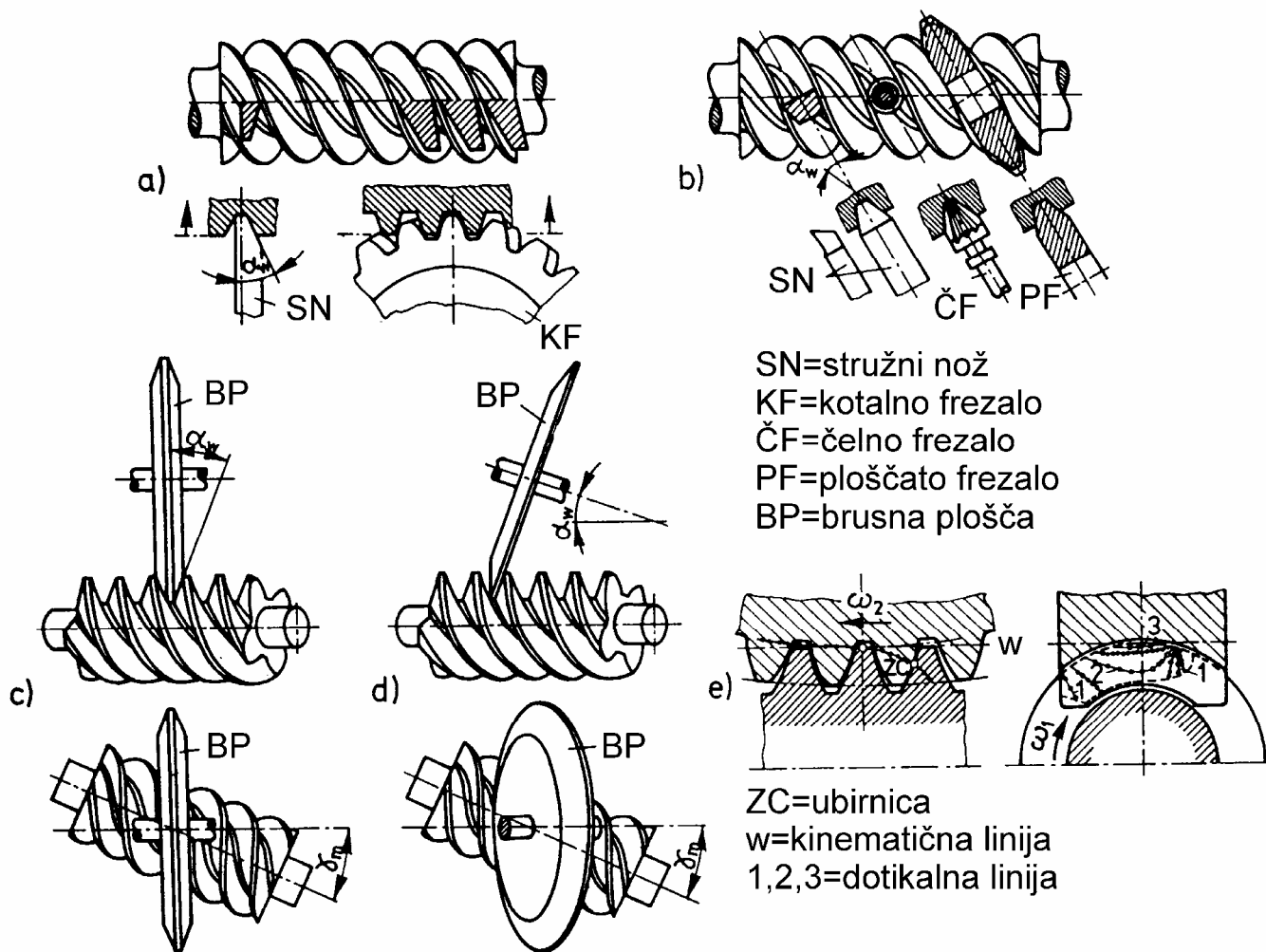


a)

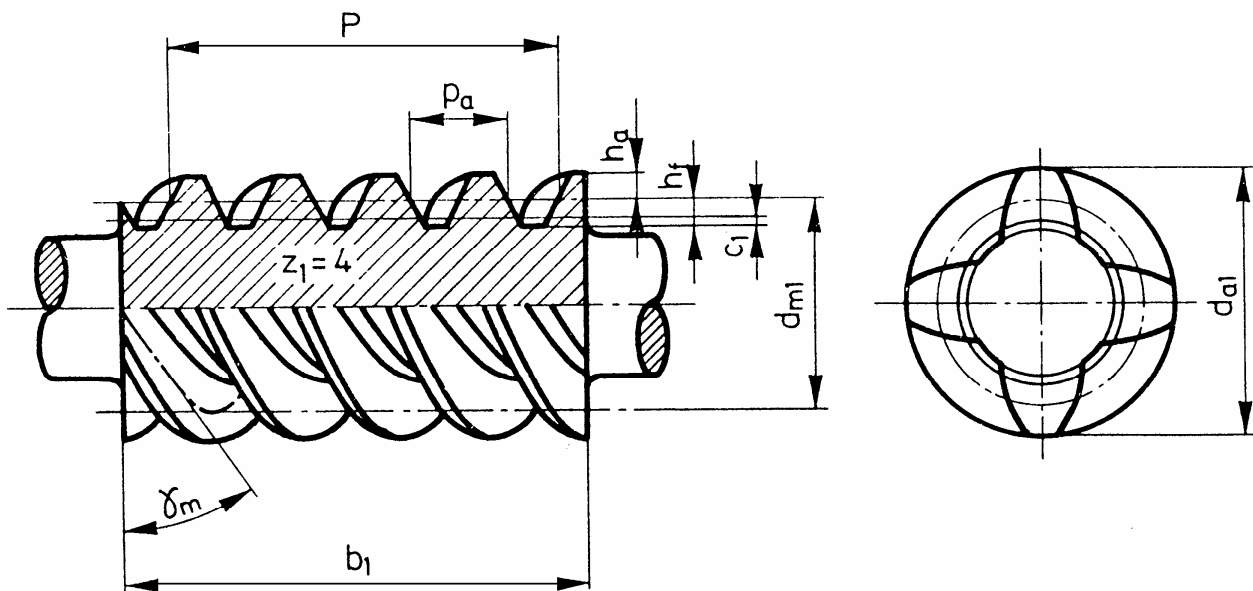


b)

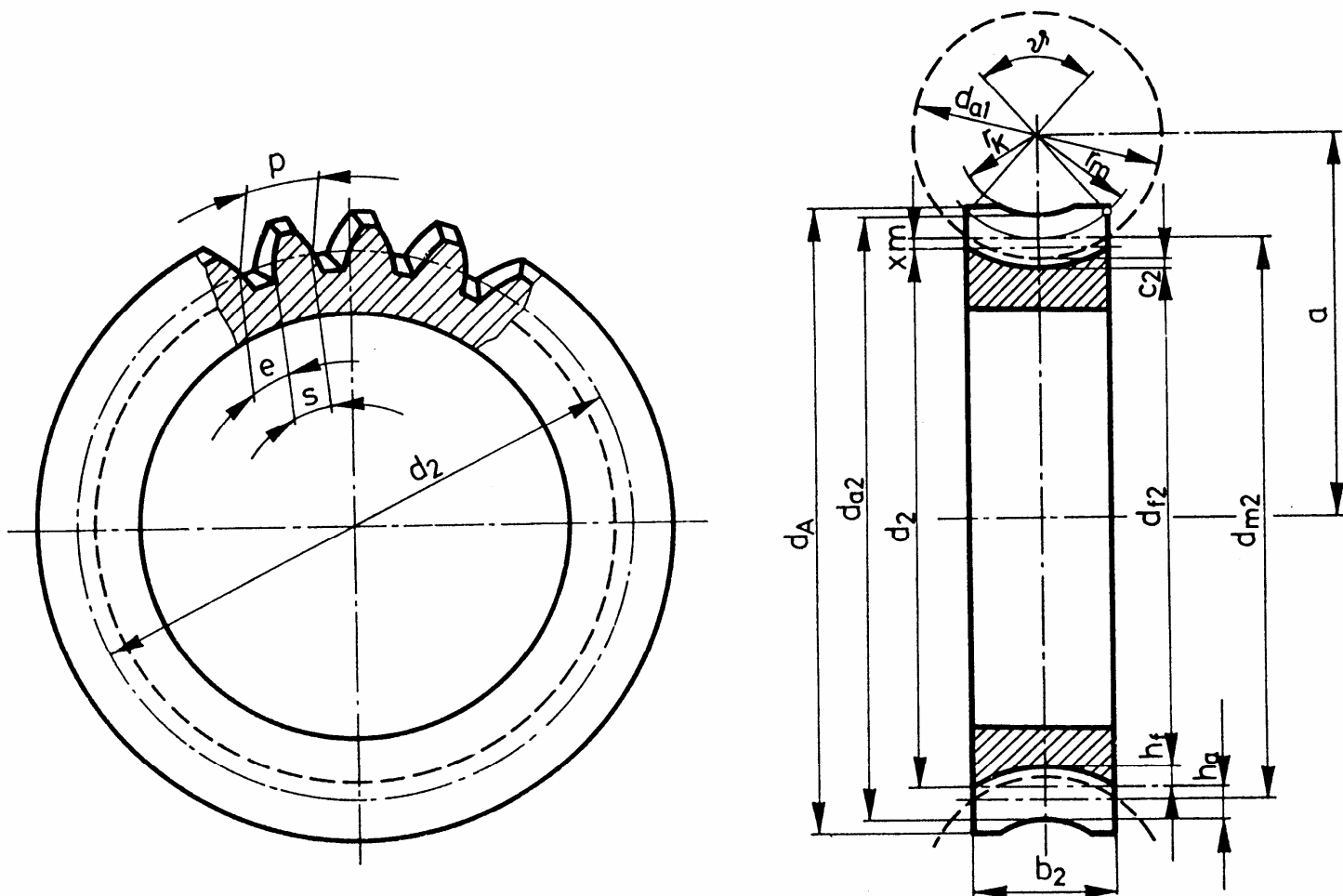
Smer vrtenja polžnika v odvisnosti od smeri vrtenja in smeri vijačnice polža



Oblika vijačnice polža glede na način izdelave
 a) ZA, b) ZN, c) ZK, d) ZE, e) H

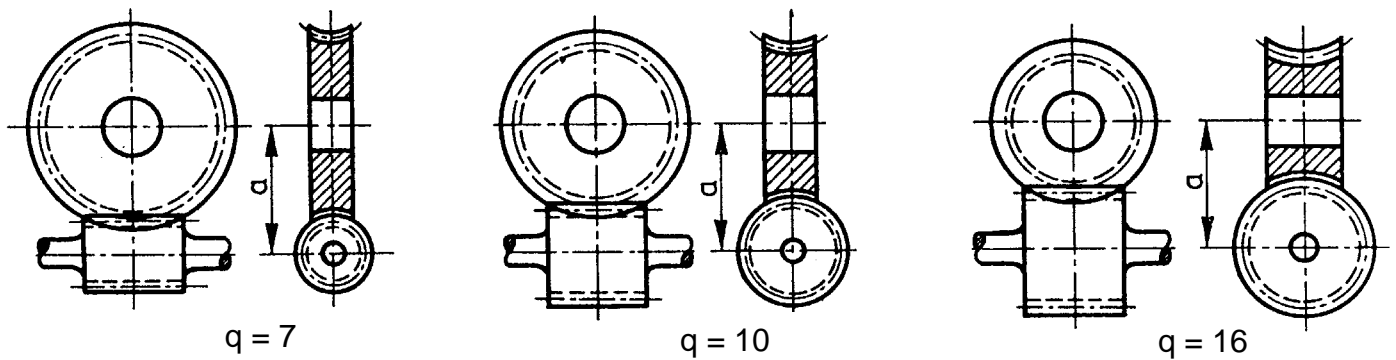


Osnovne dimenzije valjastega polža

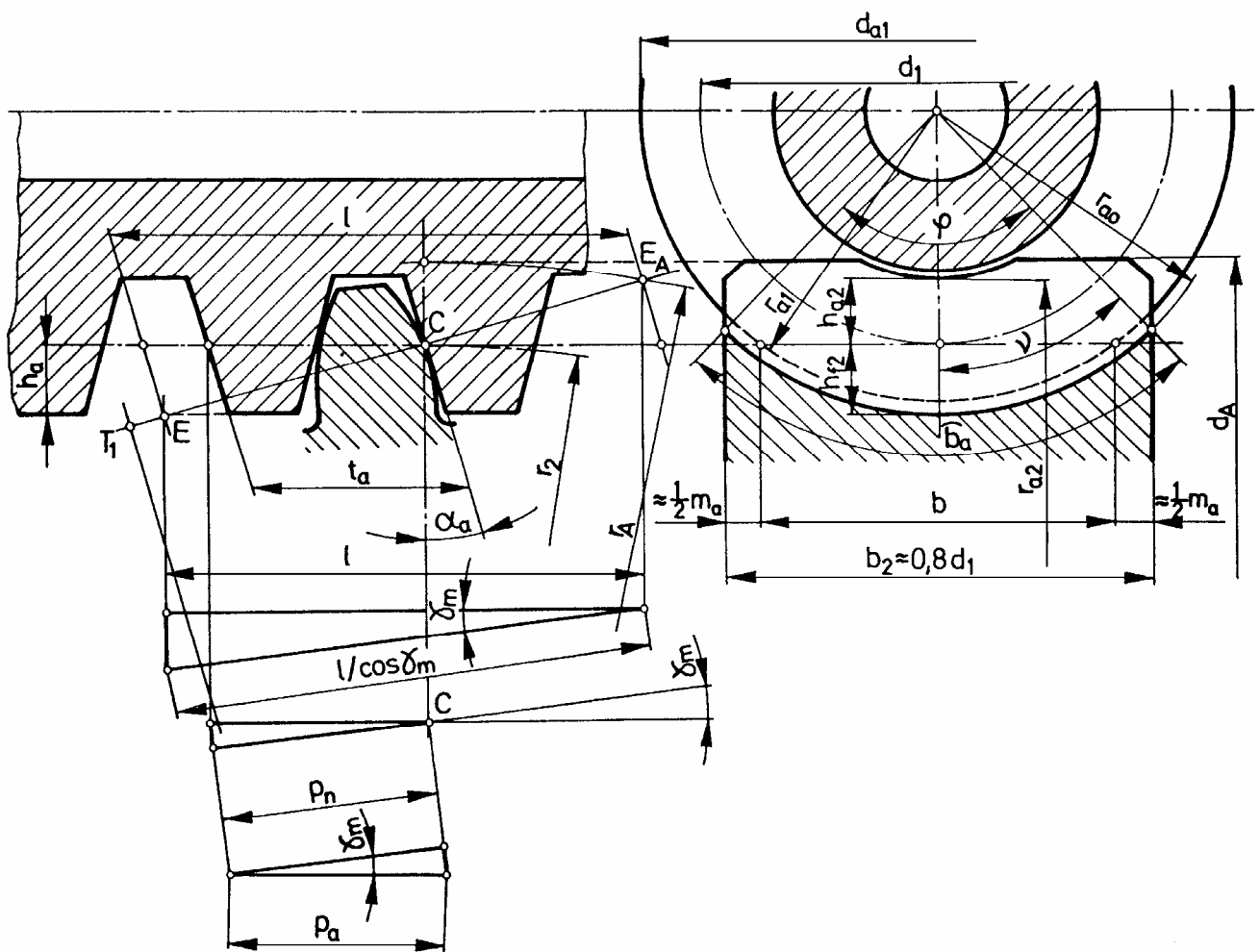


Osnovne dimenzije polžnika

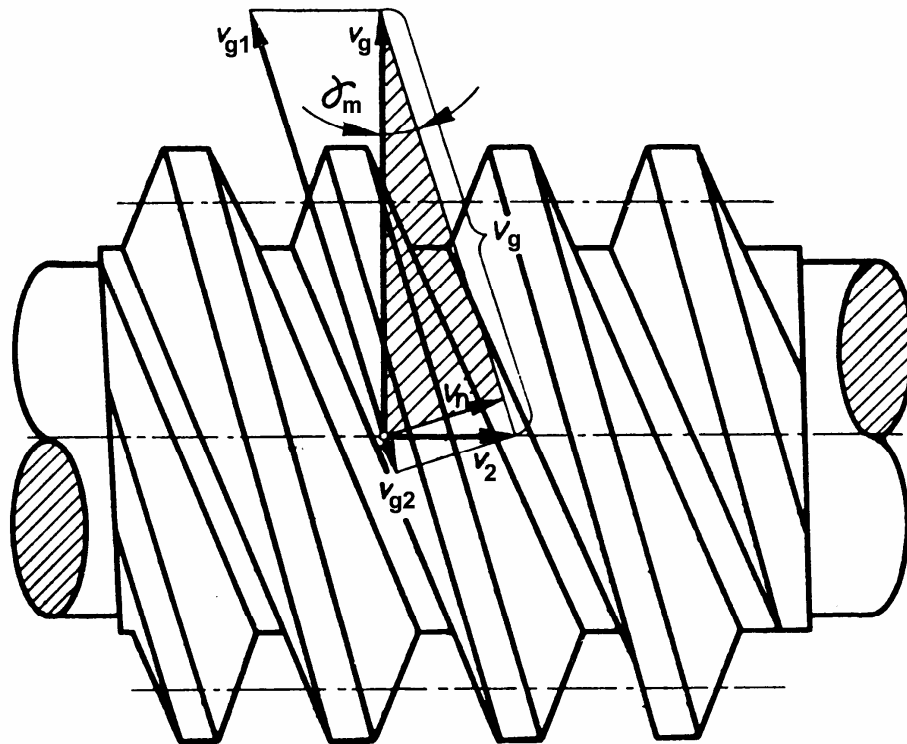
q	7	10	16
δ_m	$8,1^\circ$	$5,7^\circ$	$3,4^\circ$



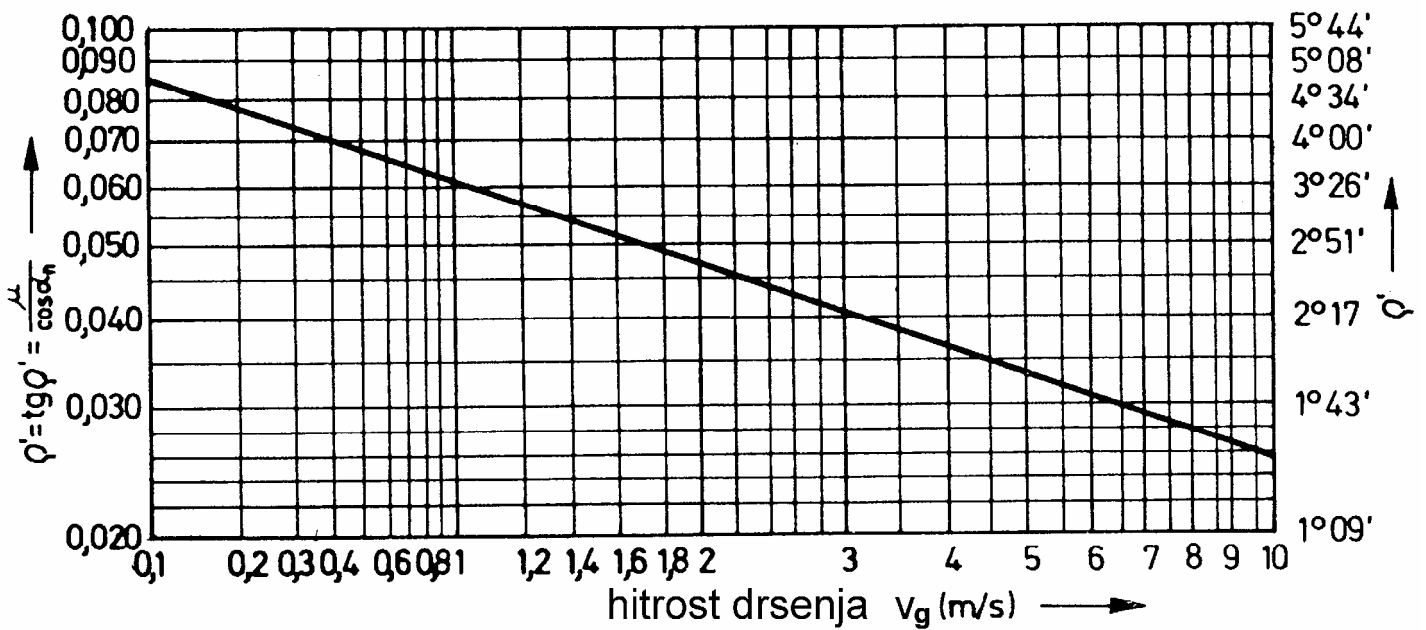
Vpliv polževega značilnega števila na obliko polžastega prenosnika



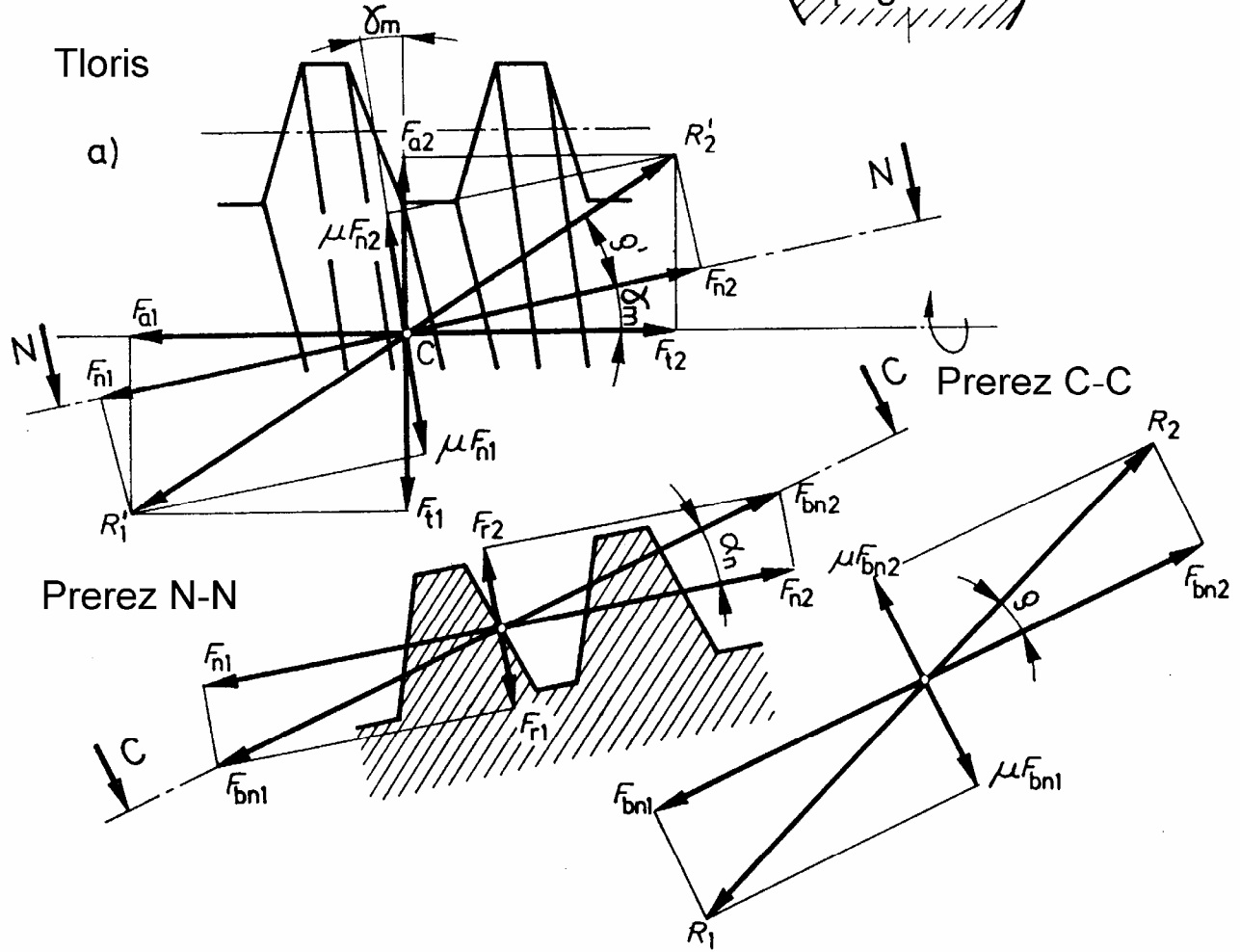
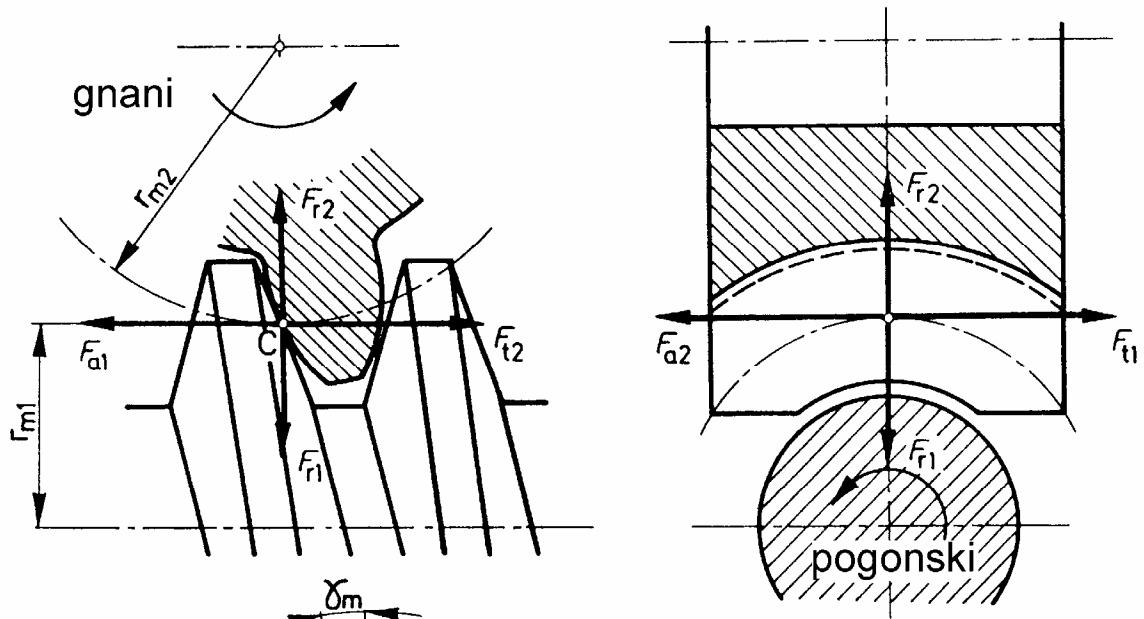
Stopnja profilnega ubiranja polžastih prenosnikov



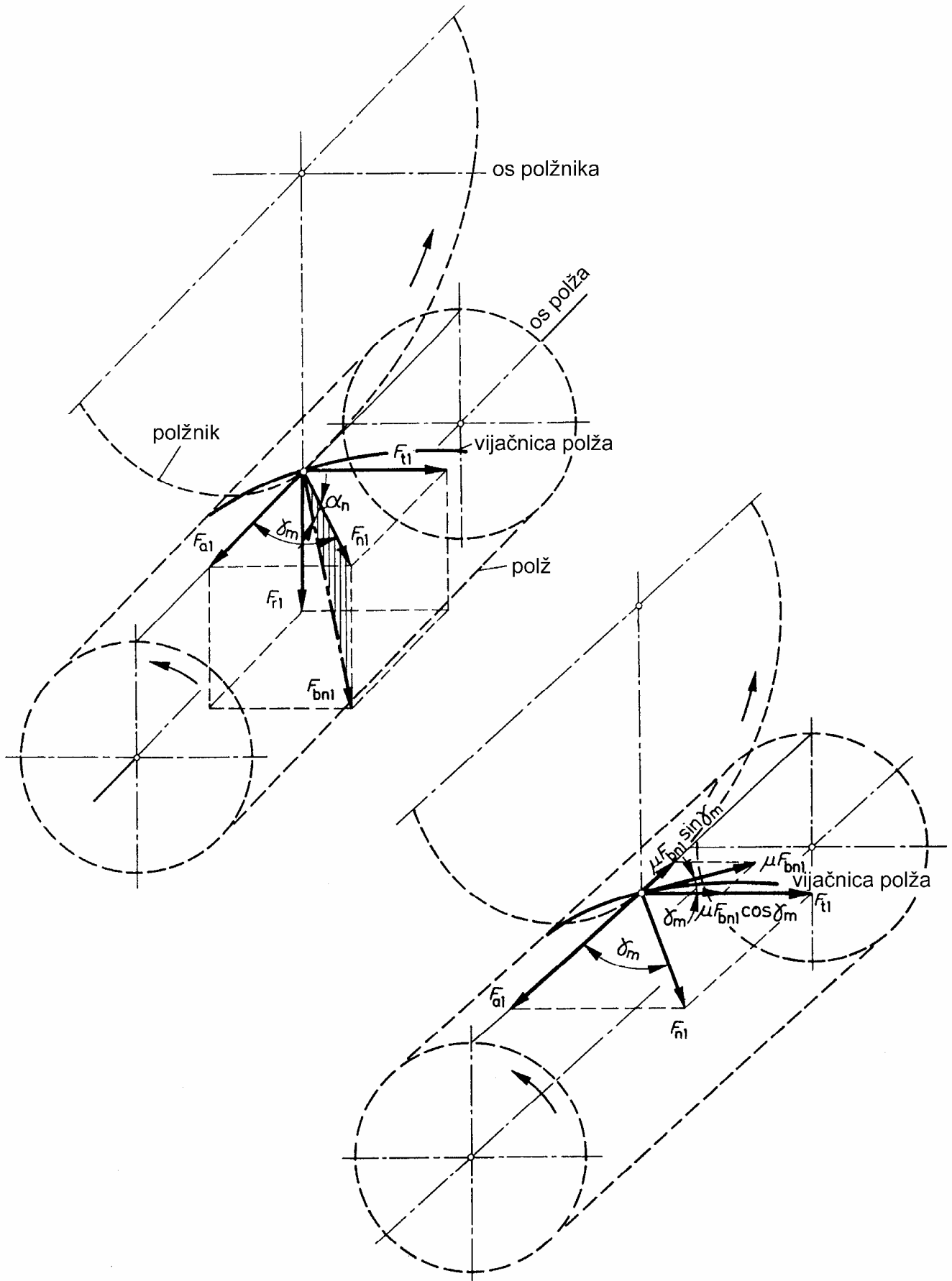
Hitrosti na polžastem prenosniku



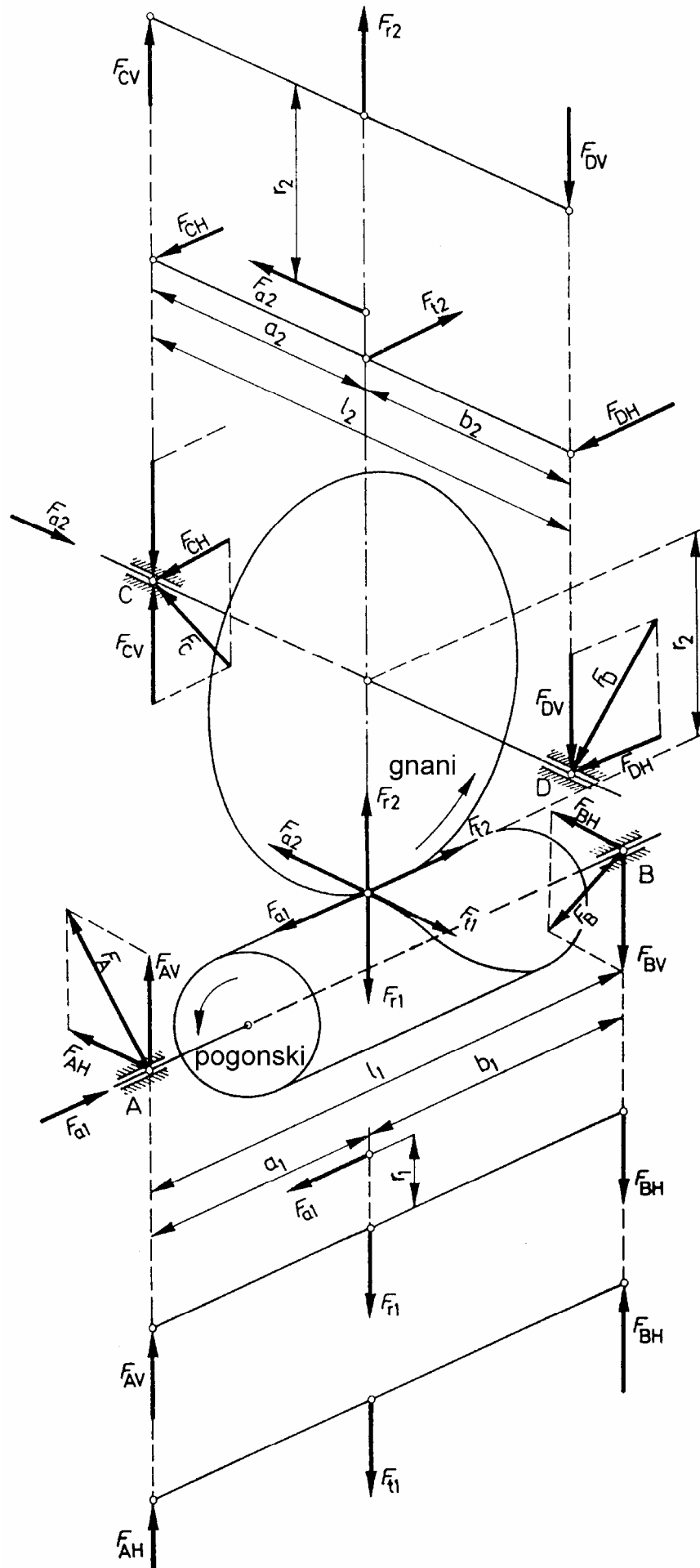
Koeficient trenja v odvisnosti od hitrosti drsenja



Sile na polžu in polžniku



Prostorsko prikazane sile na polž



Reakcije v ležajih polžastega prenosnika

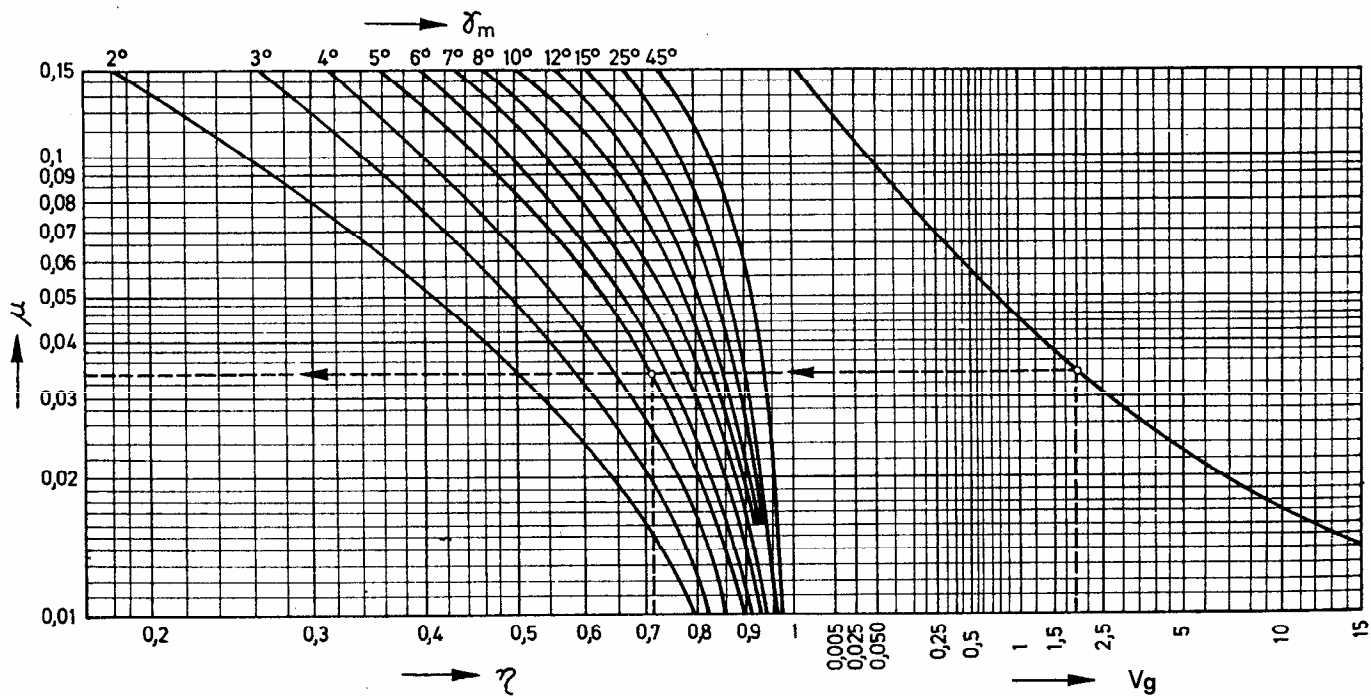
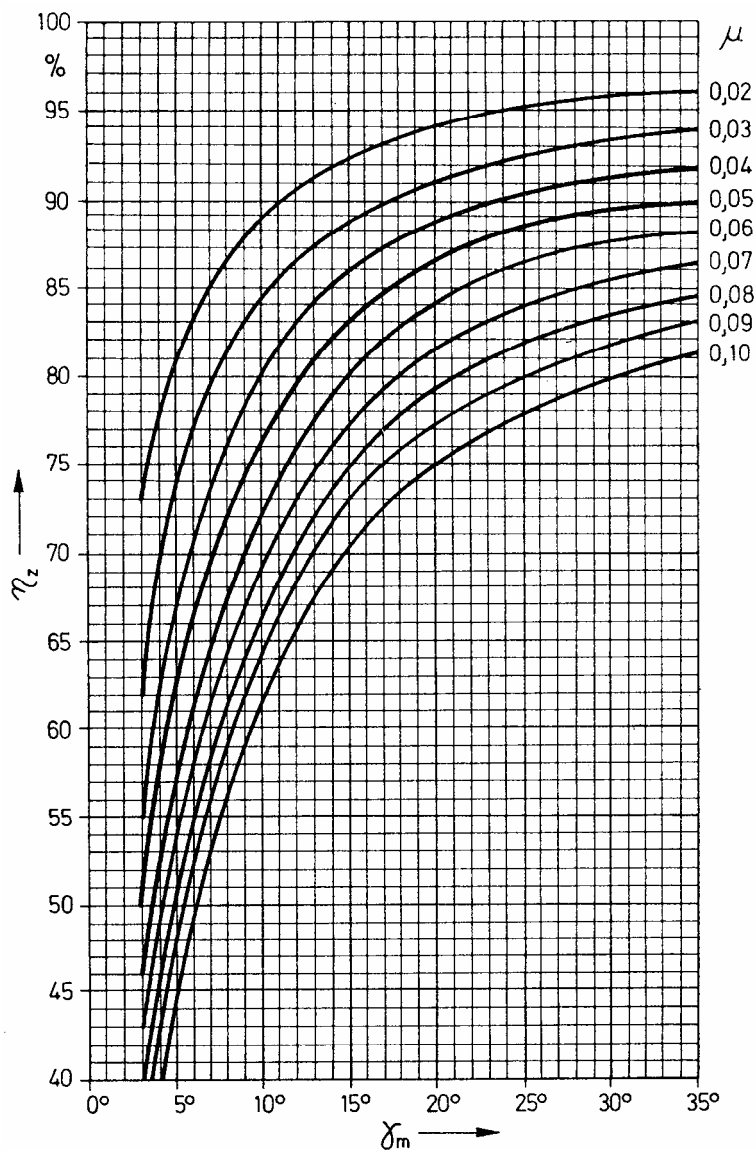
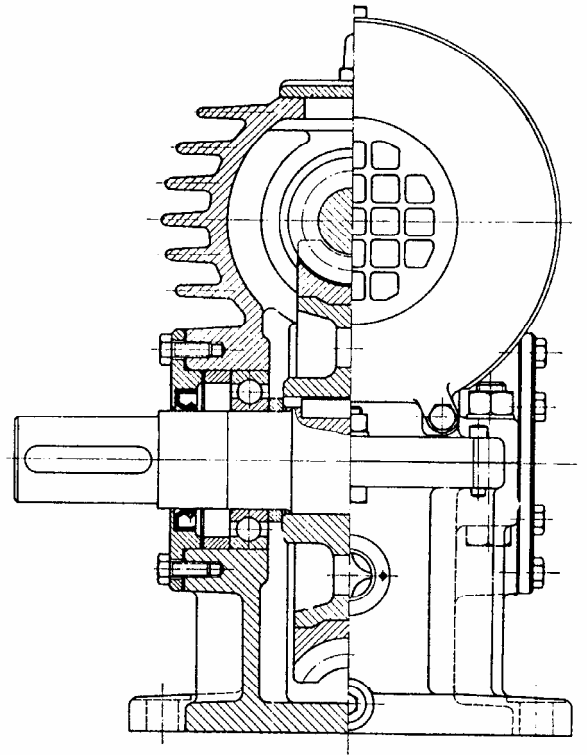
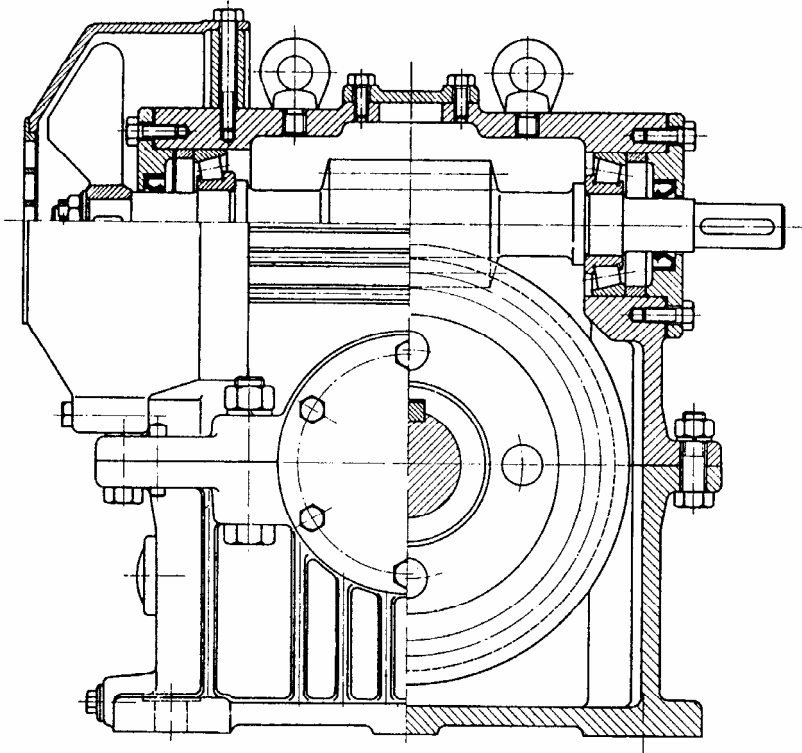


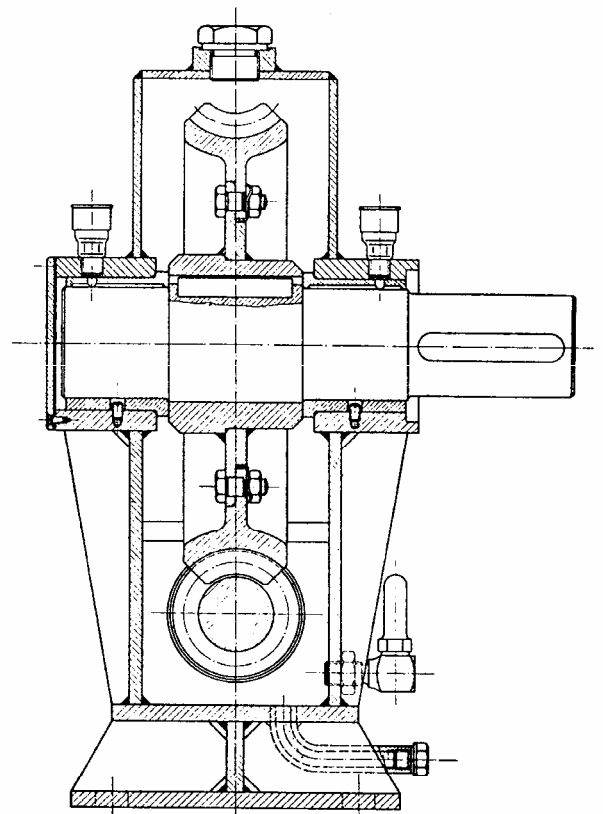
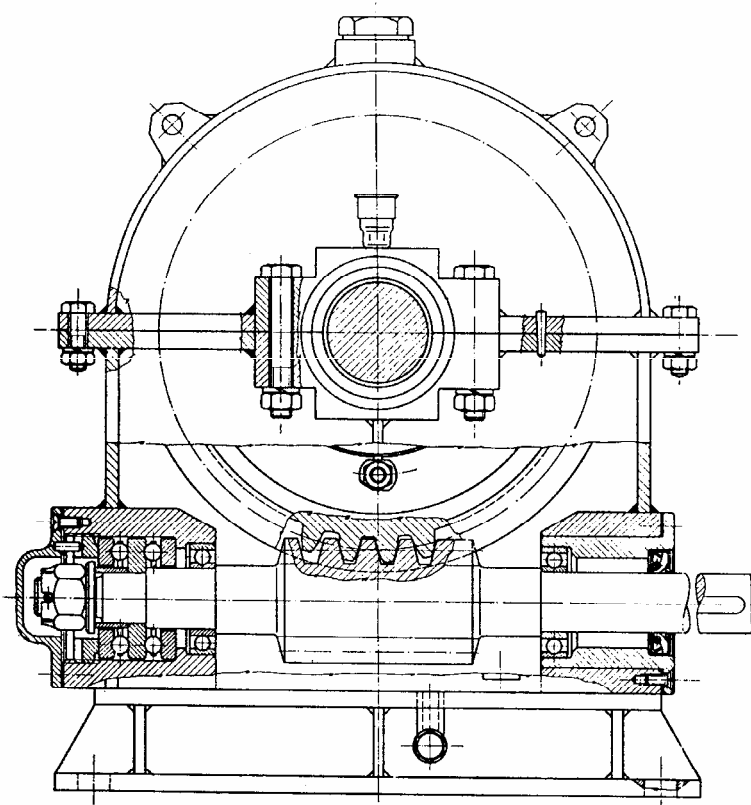
Diagram izkoristka polžastih prenosnikov z valjastim polžem



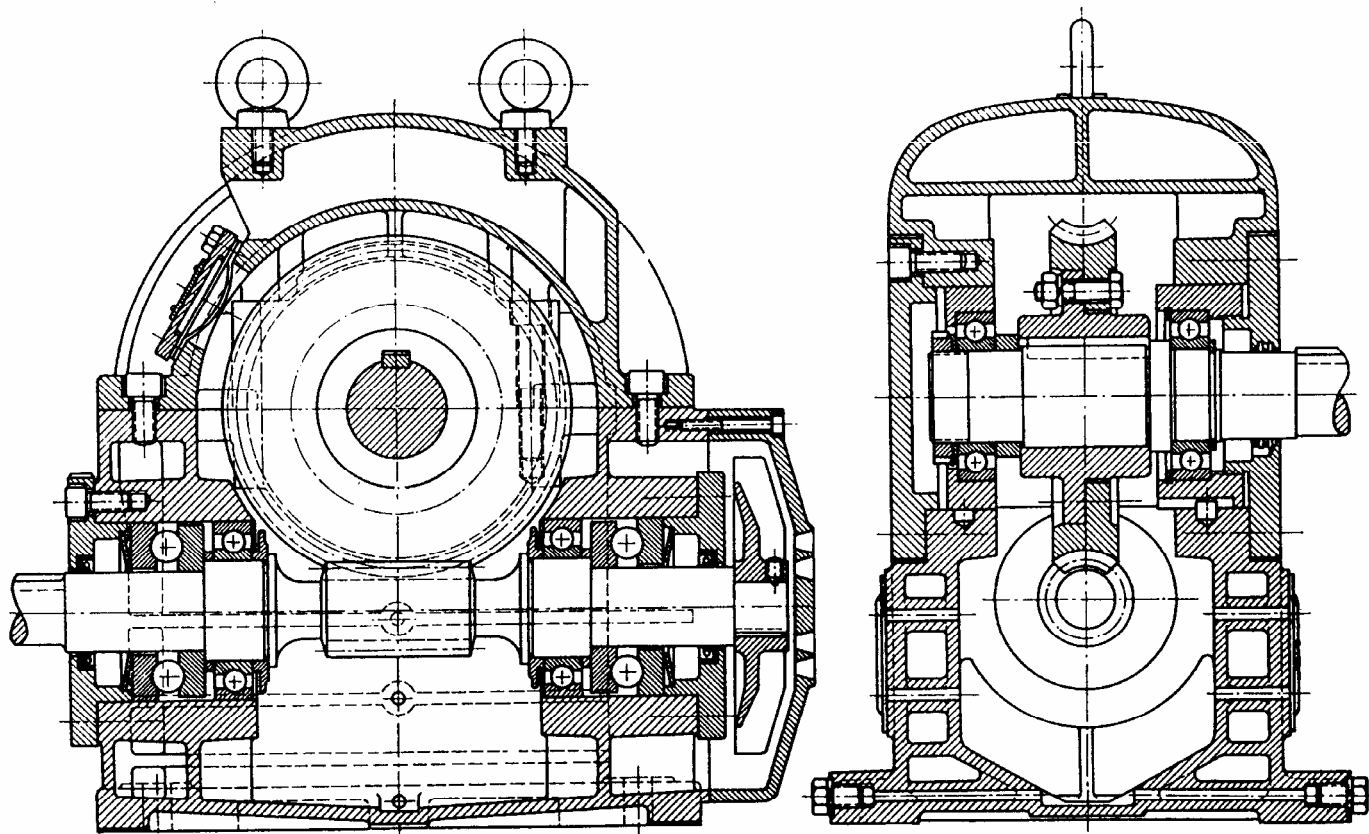
Izkoristek ozobja polžastih prenosnikov



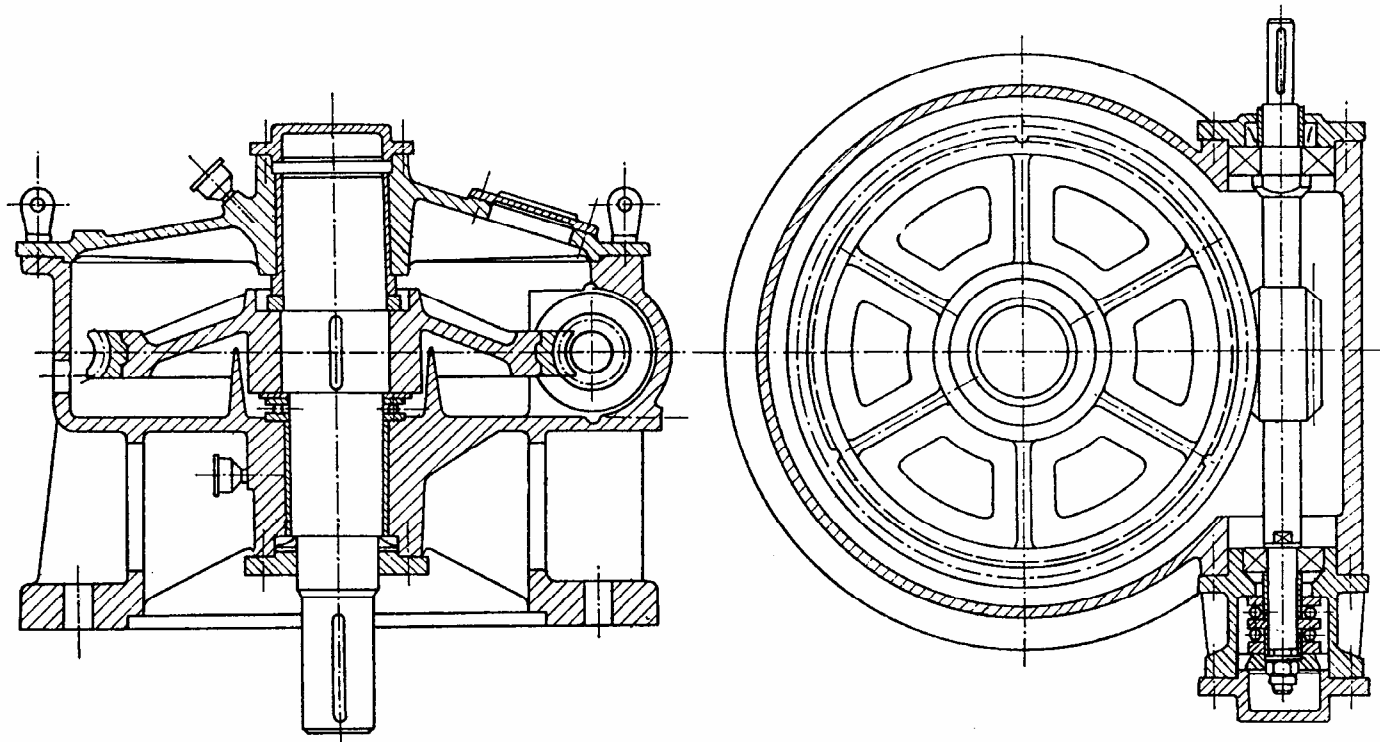
Polžasti prenosnik z dodatno prigranem ventilatorjem na gredi polža



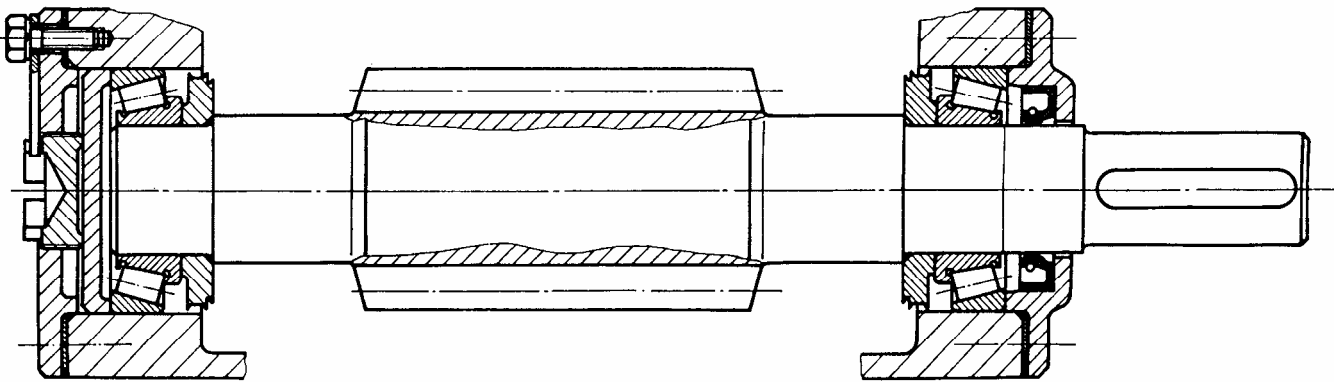
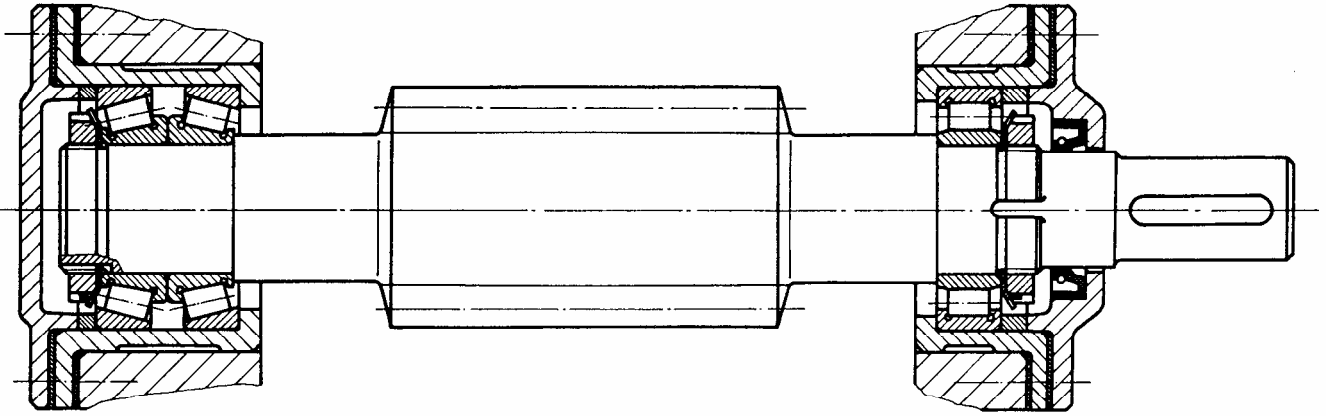
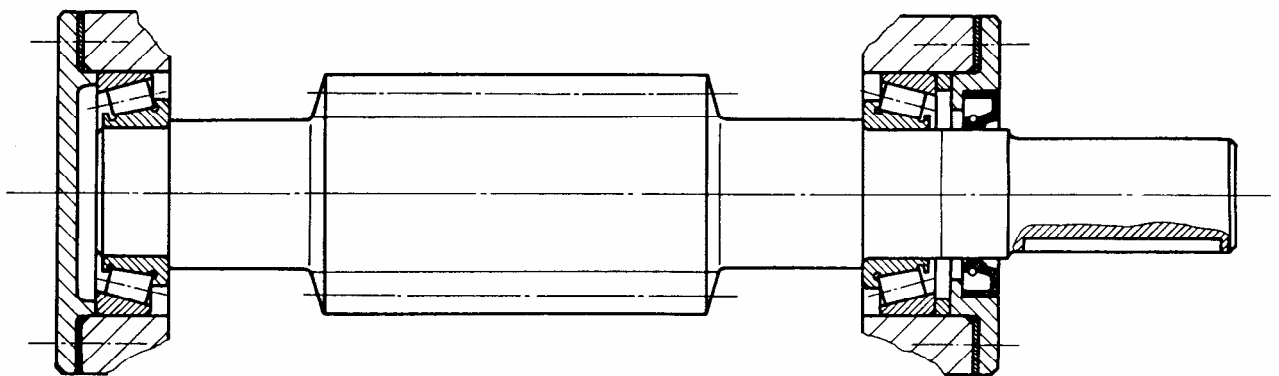
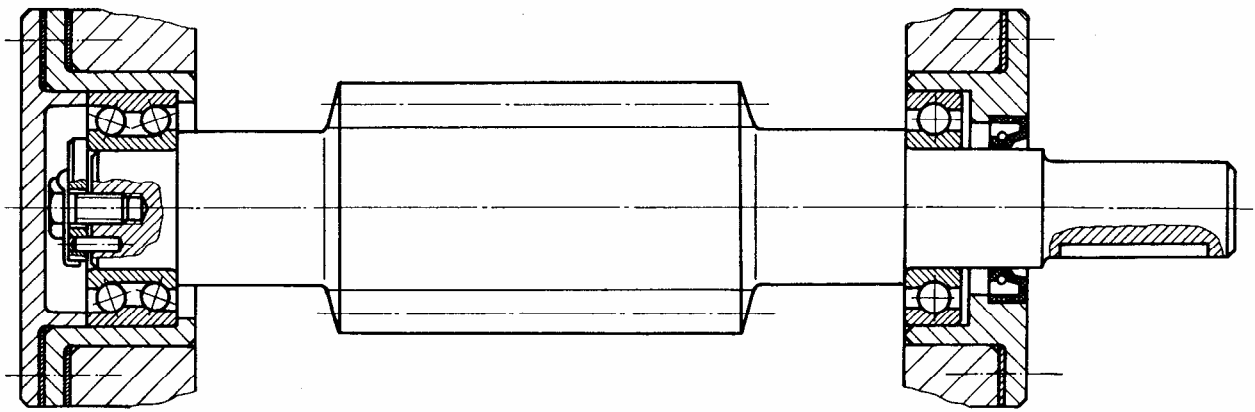
Polžasti prenosnik z varjenim ohišjem



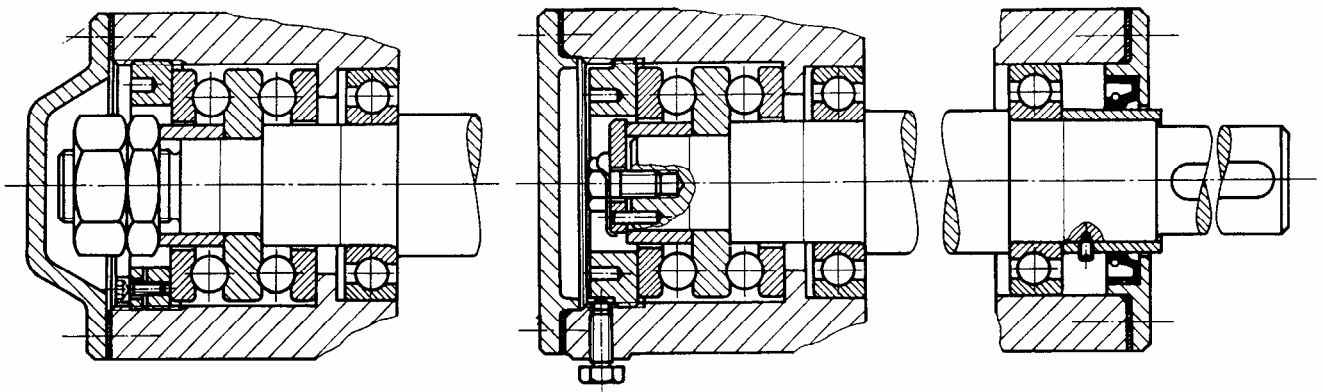
Visokozmogljiv polžasti prenosnik



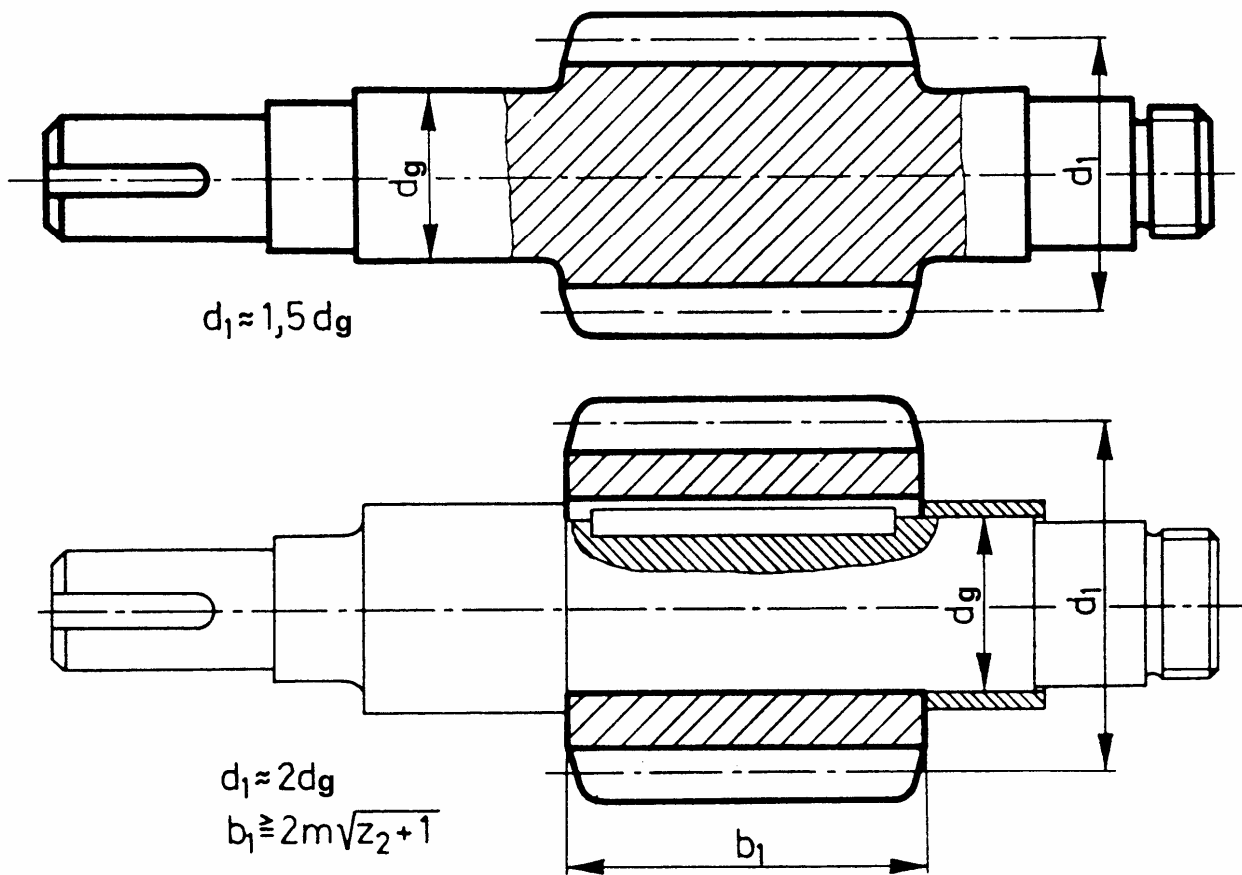
Polžasti prenosnik s stransko nameščenim polžem



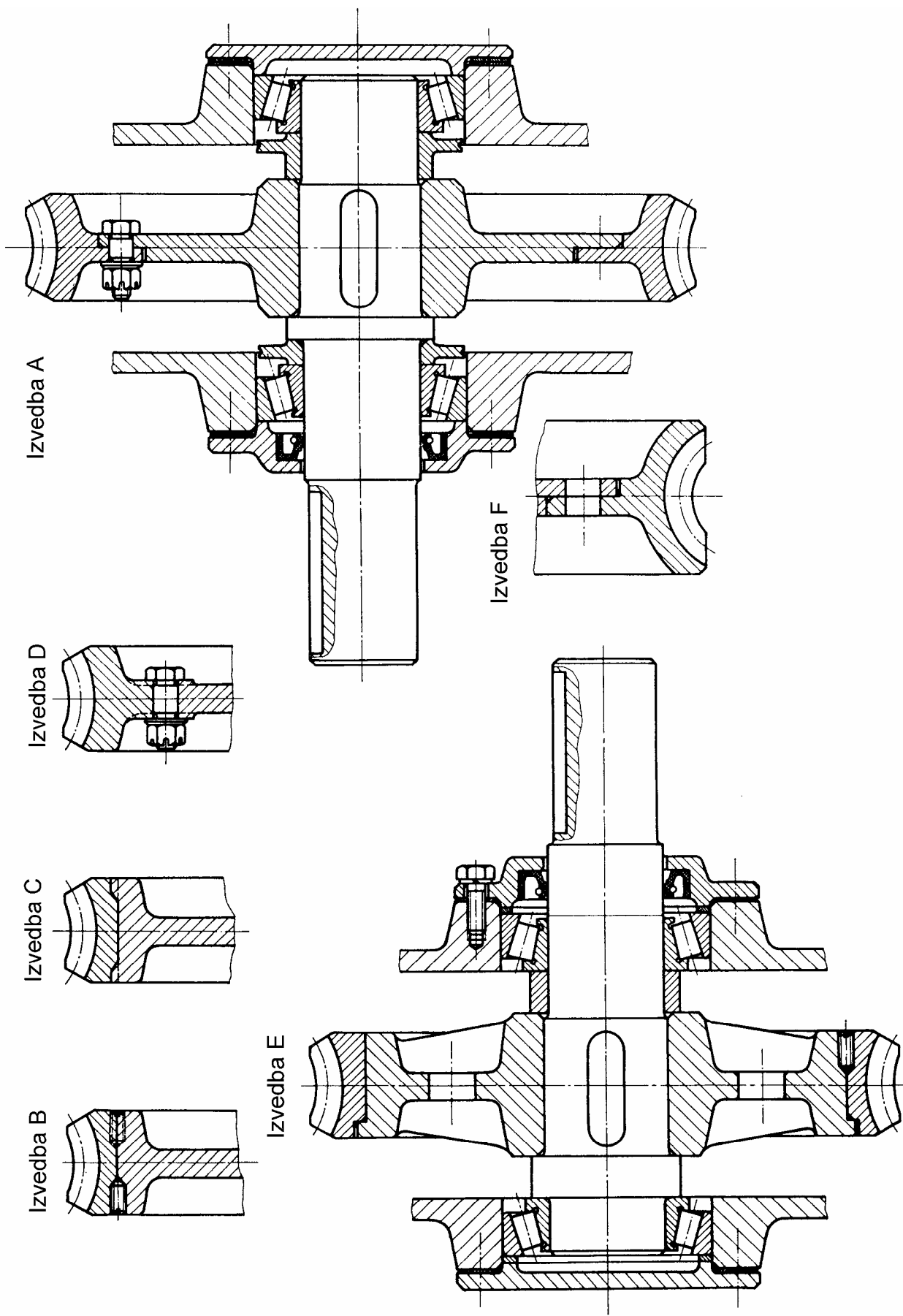
Načini vležajenja polža



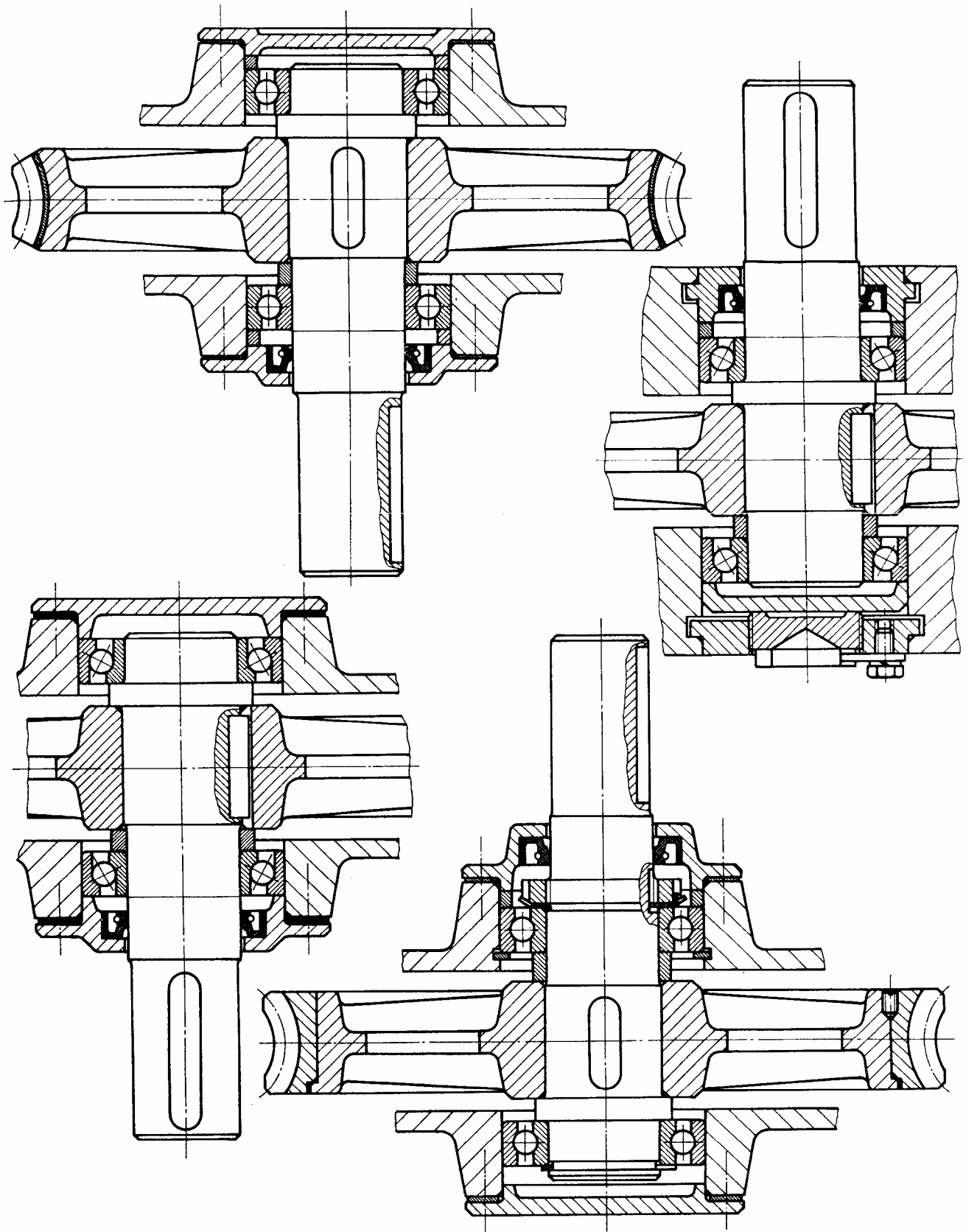
Načini vleženja polža pri velikih aksialnih silah



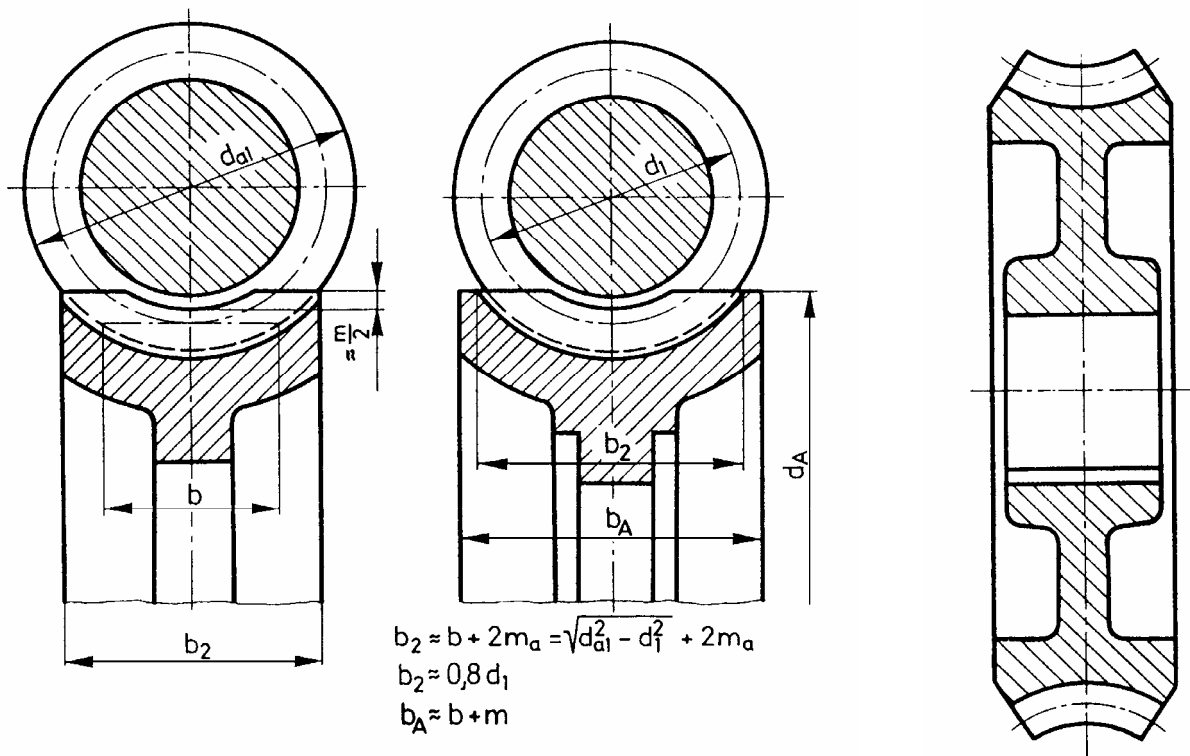
Izvedba polža iz enega kosa z gredjo ali polža nataknenega na gred



Različne izvedbe polžnikov s pestom iz litega železa in vencem iz materiala primerne za ozobje polžnika

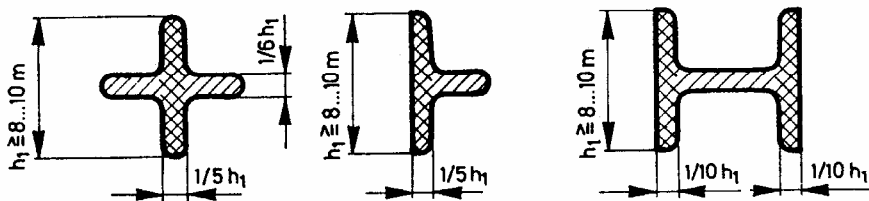
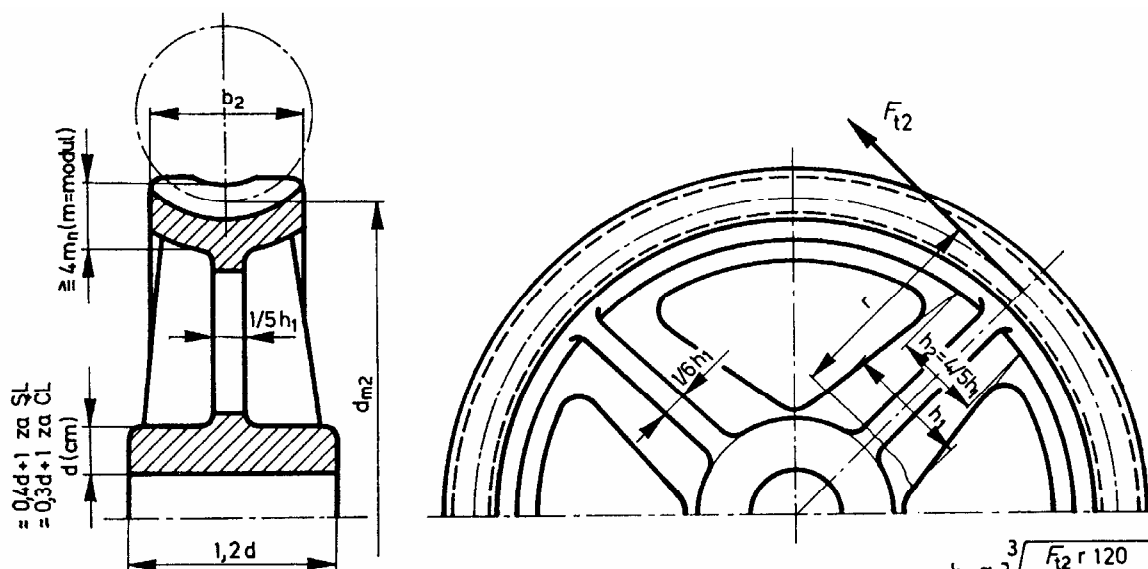


Različne možnosti vležajenja polžnika in oblikovanja ležajnih mest



Polžnik iz bronaste ali aluminijaste litine

Polžnik iz litega železa



Število reber Z_A
 $Z_A = 0,4 \dots 0,45 \sqrt{\frac{d_{m2}}{\text{cm}}} \geq 4$
 $\text{dop } \sigma_f = 30 \text{ MPa}$ za SL
 $\text{dop } \sigma_f = 60 \text{ MPa}$ za ČL

Liti polžnik z ročicami