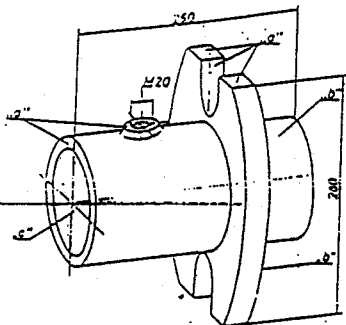


Izpit iz TEHNIČNE DOKUMENTACIJE

- 1 Po pravilih tehničnega risanja narišite delavniško risbo komada na sliki.
- držati se je treba na sliki zapisanih gabaritnih mer
 - merilo 1:2
 - material (SL 25)
 - površine označena z "a" : $12,5 \mu\text{m}$
 - površina označena z "b" : $1,6 \mu\text{m}$
 - površina označena z "c" : $0,8 \mu\text{m}$
 - vse ostale površine : $50 \mu\text{m}$
 - naziv komada : NOSILEC OSI



2.

Nariši projekciji ravninskega lika ABCD.
A(2,2,1), B(3,6,4), C(5,y,4) in D(6,6,2)

3.

Skozi točko T(0,1,4) položi ravnino E, ki je vzporedna z ravnino F(-2,3,-2).

4. Določi pravo velikost kota β med stranicama AB in BC v trikotniku ABC, ki leži v ravnini E(7^s, 6^s, 5^s).
A(5,1^s,z), B(2^s,0^s,z), C(-1,5,z)