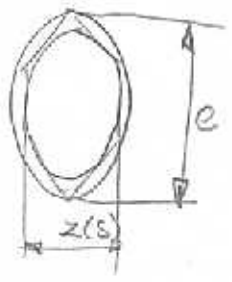


SP 334

kat profila SS

zew žljuc



-lego preznih ravnih zmedimo s $\downarrow \Delta \uparrow \dots$

- sestava risba
- standard. SP, knige katalogi, paket gradiva

mozaik
20 pisav
utilitajo
momenta

- 4 more
- gotovne dimenzije
- funkcionalne / ugradne montažne mere

PHUMIOTT

to so sestavni deli se ponovno deli skrajni legi / skrajne lege funkcionalne mere

to delilno krožnico

to ugradne mere

6 / 60°

6 / 60° skozi 60°

ujemi / funkcionalne mere

to sam ker en del pride v drugo

-imenske mere = kombinacija tolepe vseli (vstave, vstave) stroji

standard - določeno šice stopnasti
vse, diz, mednarodni standardi

pozicija - interne standardizacije
proizvajalca

zobnik (3T, primer!..)

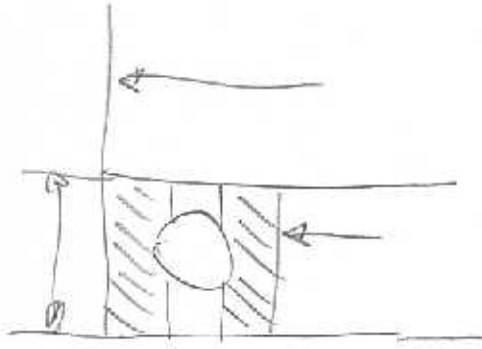
• kolik velik voznik
SP TD

glede na premer gredi

• ležaj 30 - 55 / 13 G006 2Z

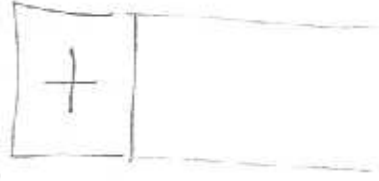
SIST 150 15

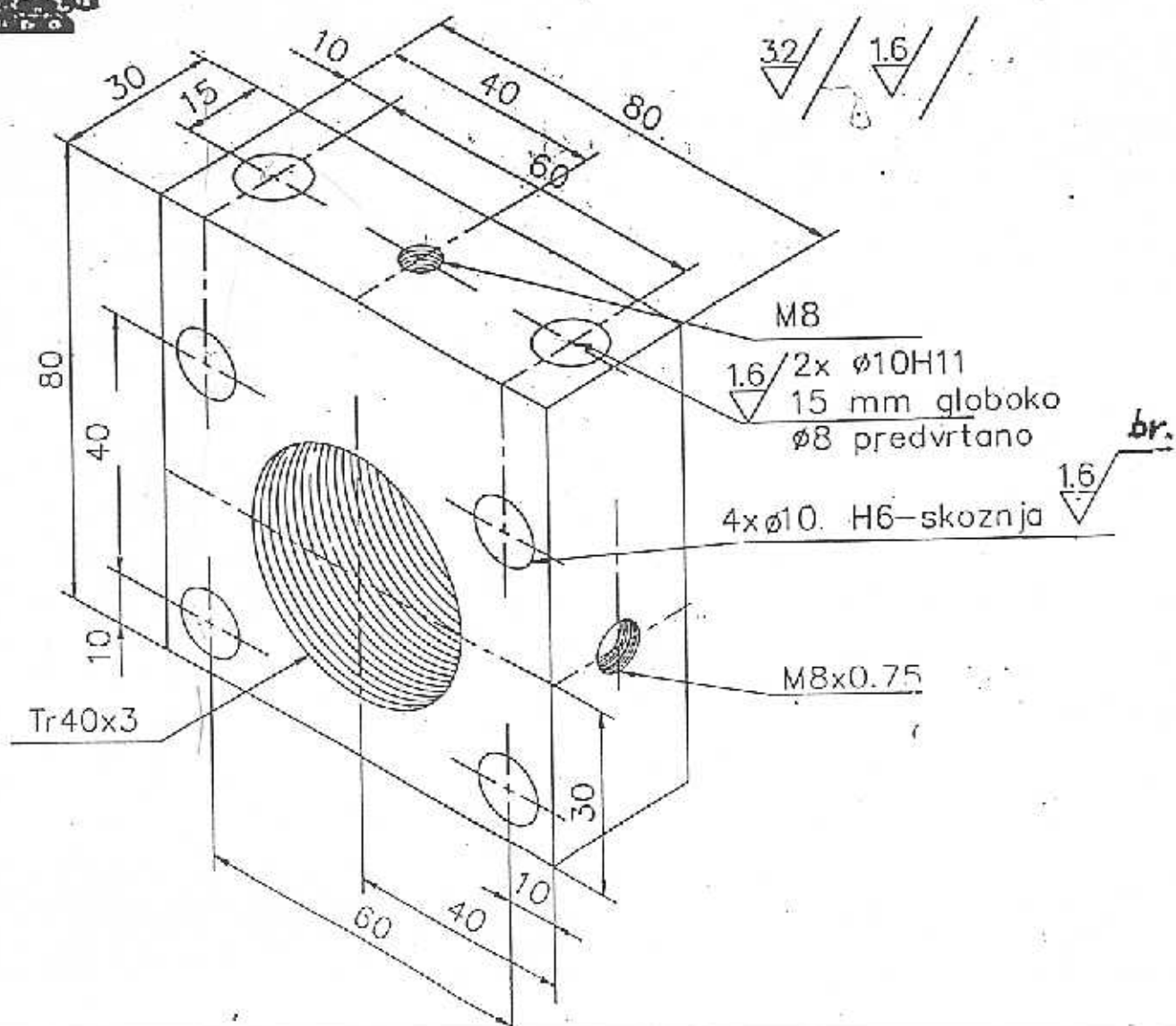
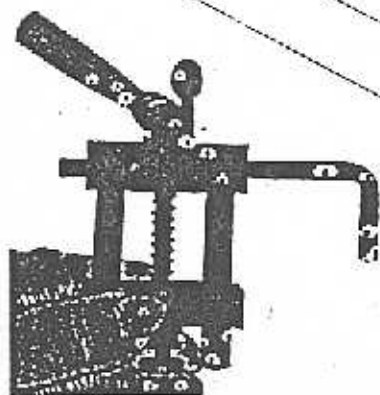
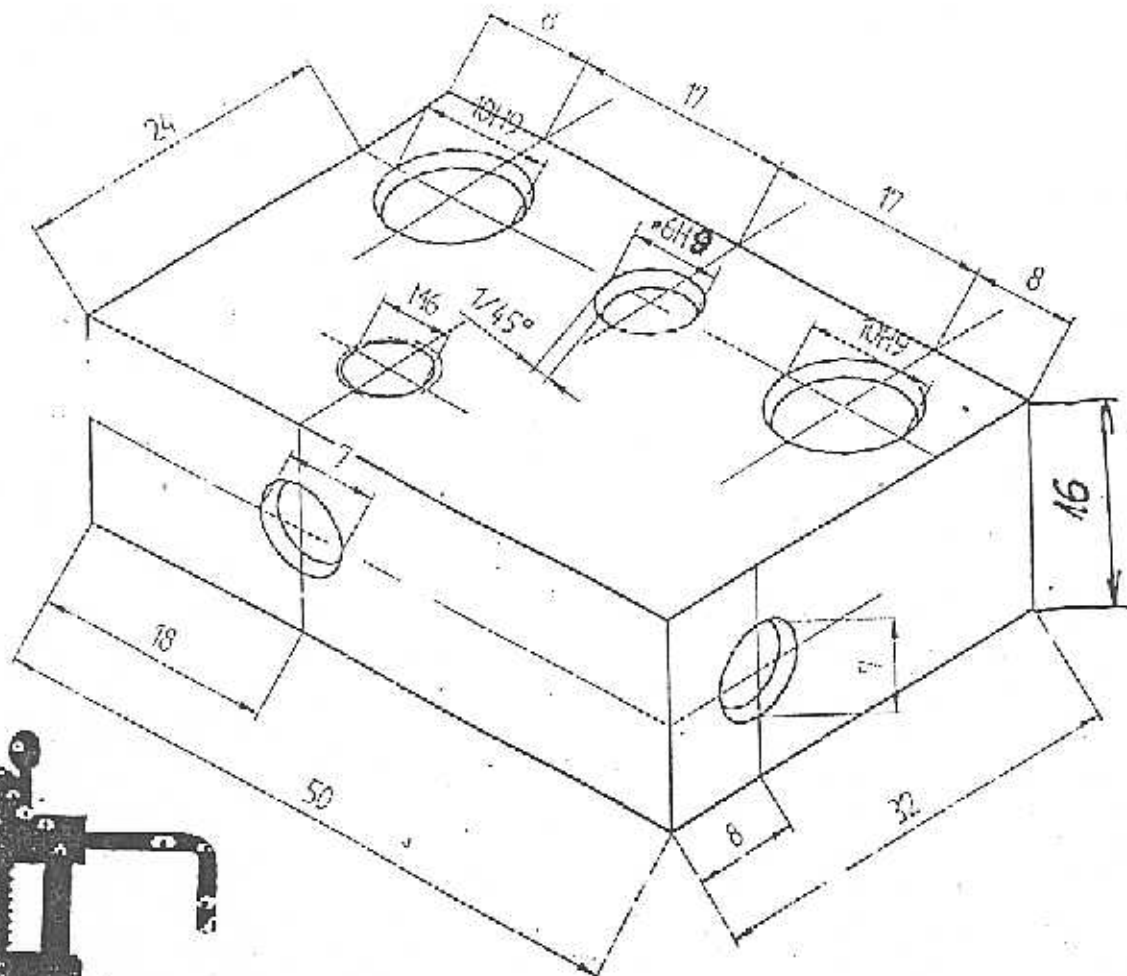
• standardni valček
konjasta tesnila / pokrovec

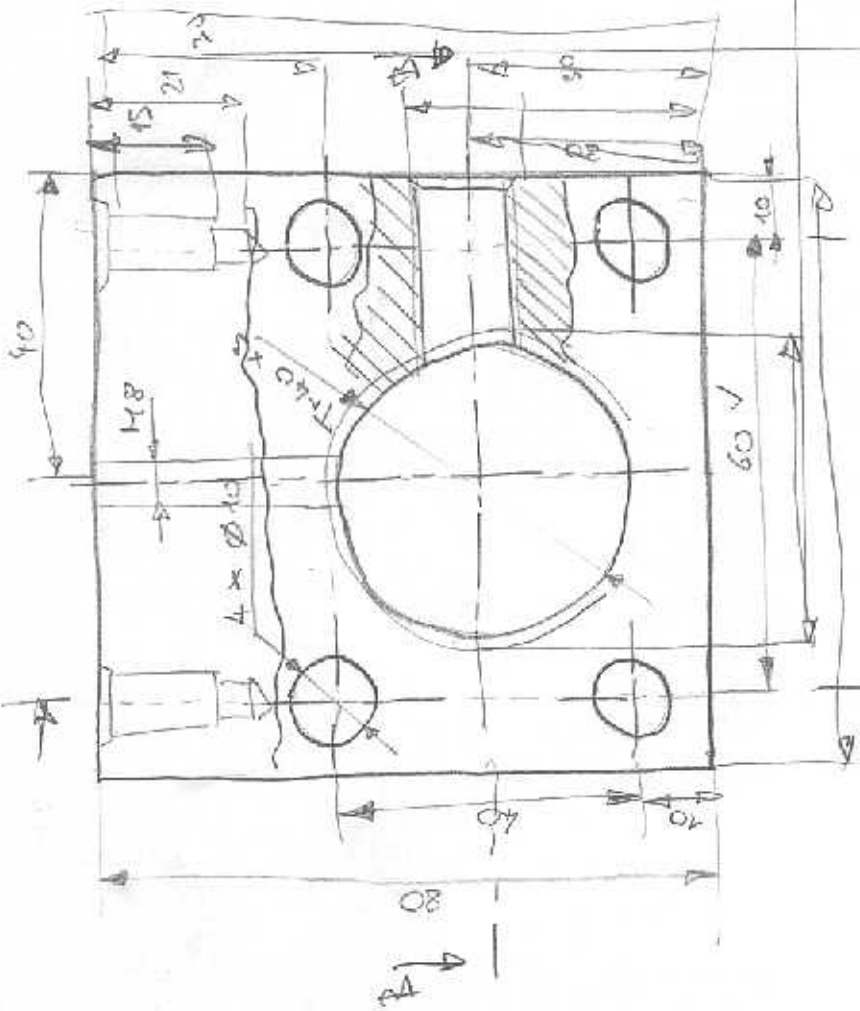
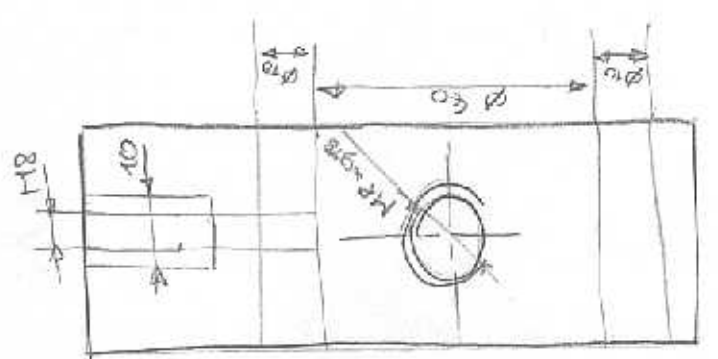
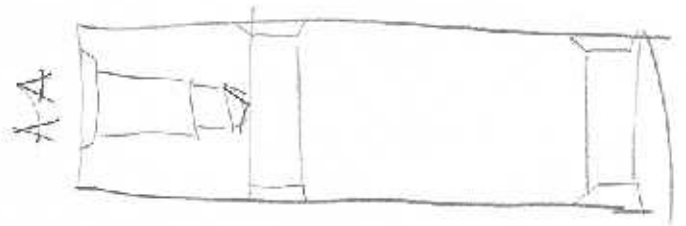


www.shf.com

kraylični ležaj po ISO







AN: HORSI
 dupolui vanabigisee
 okemole

