

$\phi 8h11/H8$	+0.093
	0.0
$\phi 8h11/N9$	+0.071
	-0.032

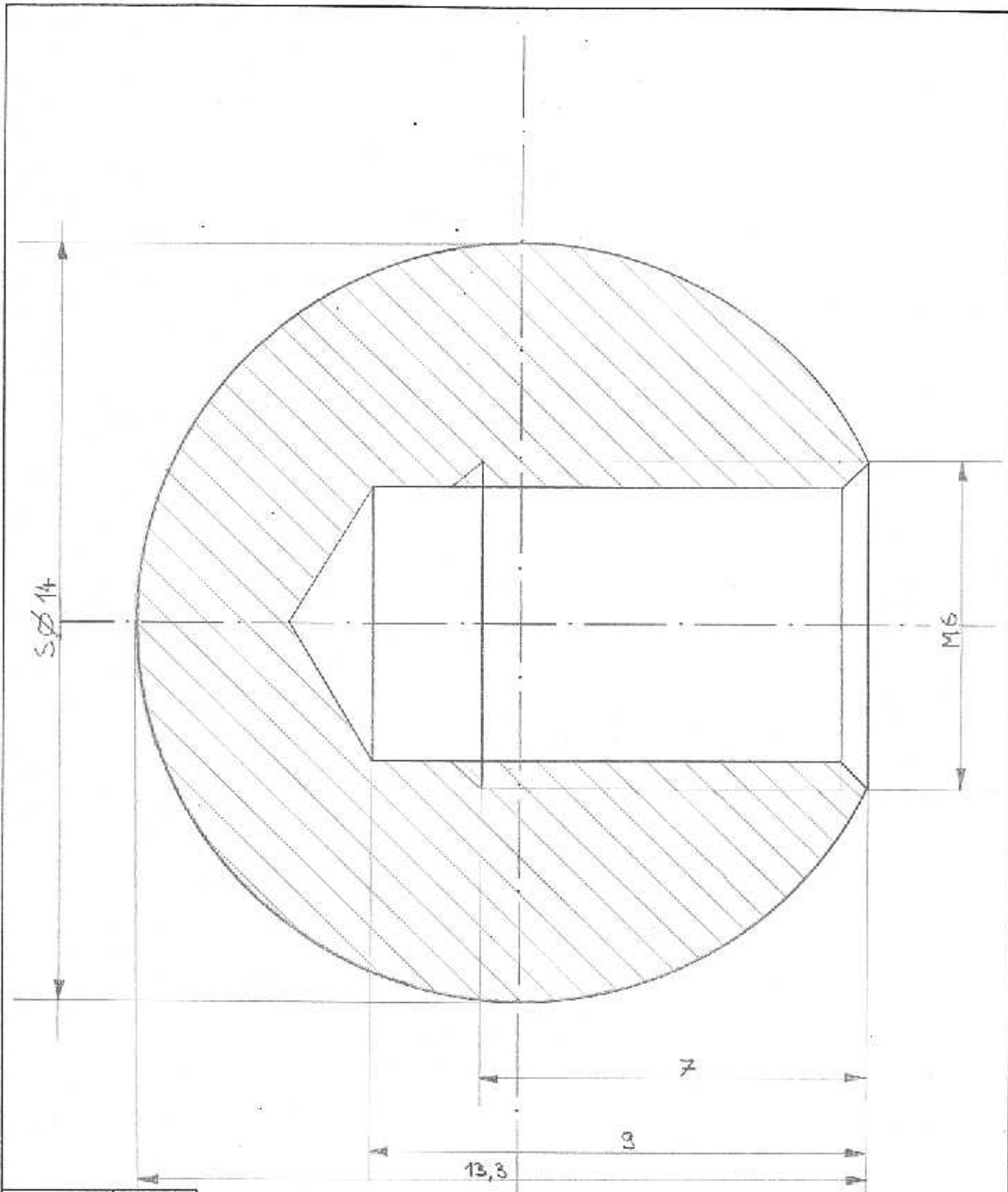
Mera Ohlap/pre


Poz	Kos	En	Naziv in mere	lt. risbe / standard	Material	Masa	Opomba
8	2	kos	prijemala	2	Fe 360 C	0.062	
7	4	kos	vskocnik 8	DIN 471		0.062	
6	2	kos	sornik $\phi 8 \times 75$	DIN 1487	C 35		
5	1	kos	nosilni blok $58 \times 18 \times 18$	3	Fe 360 C	0.0686	
4	1	kos	zaporna matica $\phi 32 \times 13 - M12 \times 1.25$	4	Fe 360 C	0.0512	
3	1	kos	vlecni vijak $12 \times 16 - M12 \times 1.25$	1	10SPb20	0.1028	
2	1	kos	palica $\phi 6 \times 100 - M6$	5	Fe 360 C	0.022	
1	2	kos	krogelna matica $\phi 14 - M6$	6	Fe 360 A	0.009	

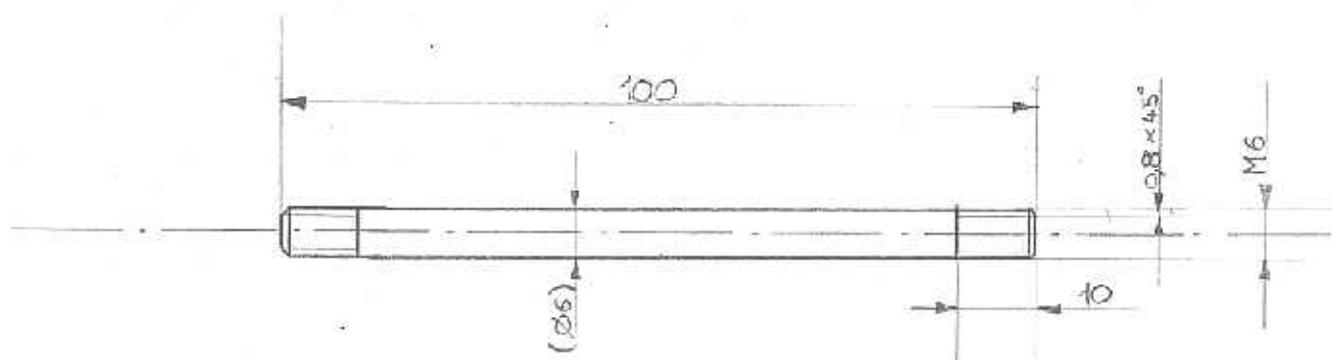
Datum		Ime		Merilo: 1:1		Masa: 0.41 kg	
Izdel.		nov.2000		CEMEK			
Konfr.							
K.std.							
Fakulteta za strojništvo				lt. risbe:		S000	
Ozn		Sprememba		Datum		Ime	
				Osnovna risba		Nadon. z.	

SNEMALNA NAPRAVA

List
1
1

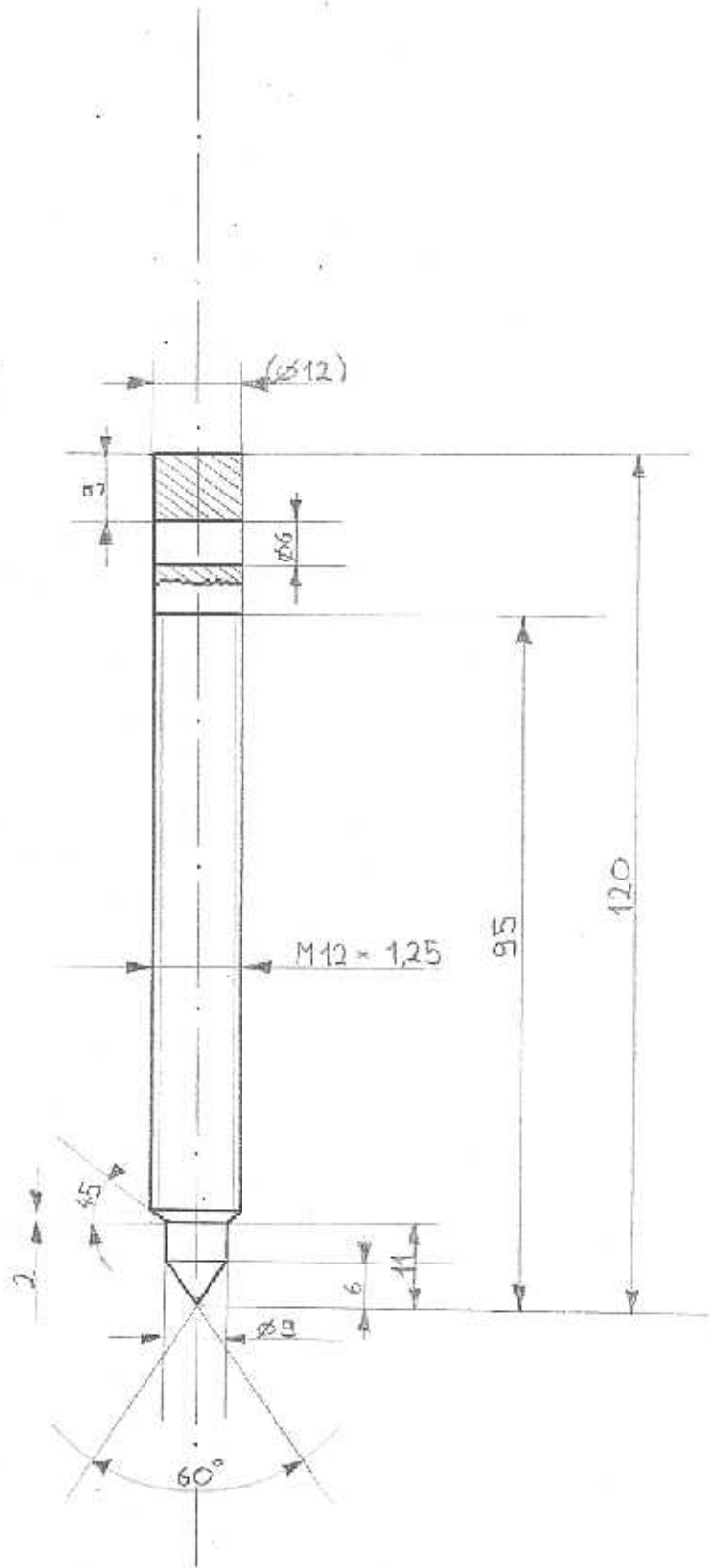


Mera		Odstopki		Tolerance prostih mer po: SIST DIN 7188		Površinska hrapavost		Merilo: 1:10		Poz. 1		Masa: 0,009	
ISO 128				Datum		Ime		Naziv:					
				Izdel.		2004		Zadnik		Krogelna matica $\phi 14 - M6$			
				Kontr.									
				K.std.									
				 Fakulteta za strojništvo				Št. risbe: DN1		List: 1			
Ozn.		Sprememba						Datum		Ime		Osnovna risba	



Mera	Odstopki

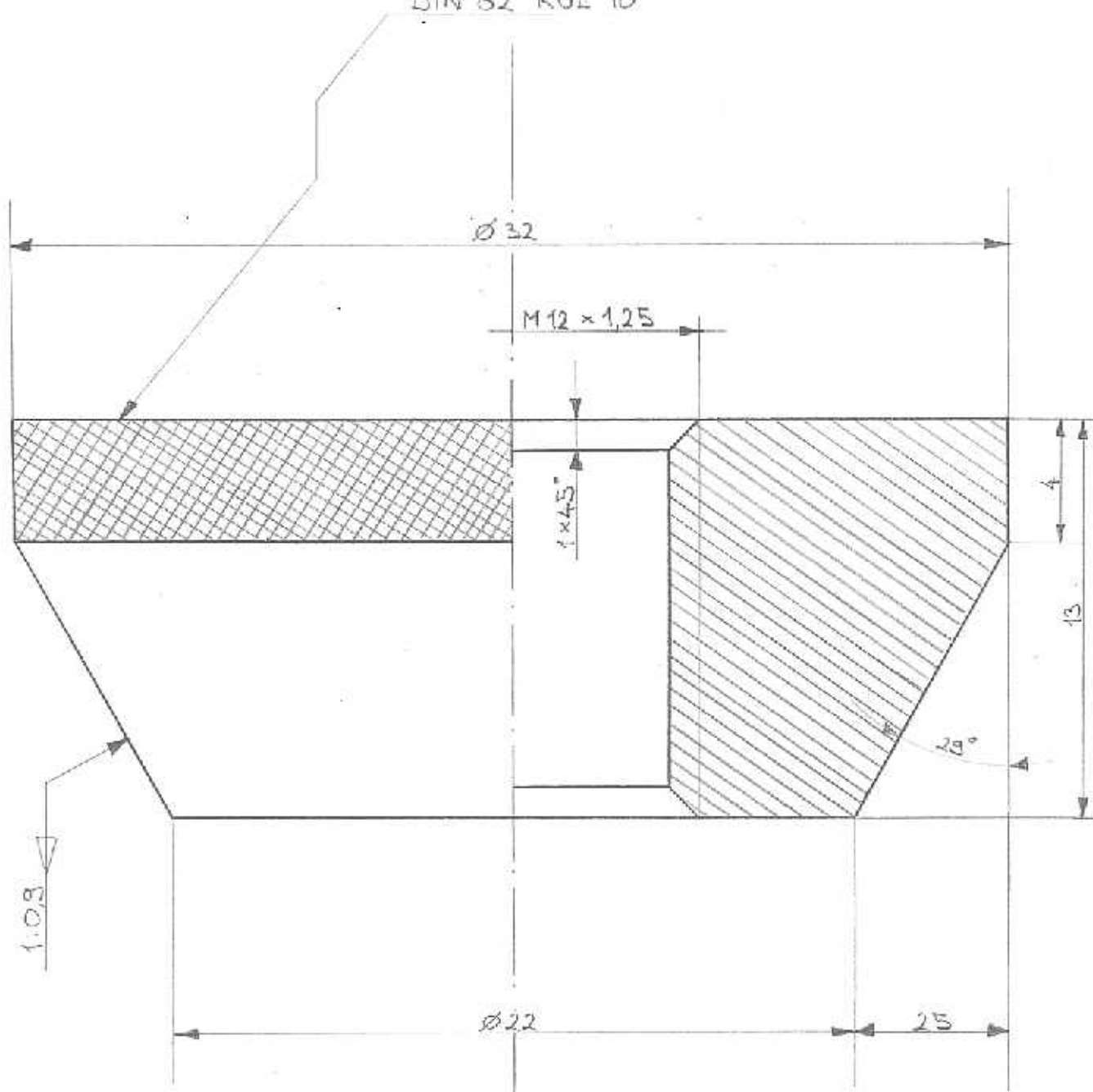
 ISO 128		Tolerance prostih mer po: SIST DIN 7188	Površinska hrapavost	Merilo: 1:1	Poz. 2	Masa: 0,022
				Material: Fe 360 C		
		Datum	Ime	Naziv:		
		Izdel. 2004	Zednik	Polica $\varnothing 6 \times 100 - M6$		
		Kontr.				
		K.std.				
		Fakulteta za strojništvo		Št. risbe: DN 2	List: 1	
						1 L
Osn. Sprememba	Datum	Ime	Osnovna risba	Nadom.	Nadom. z.	



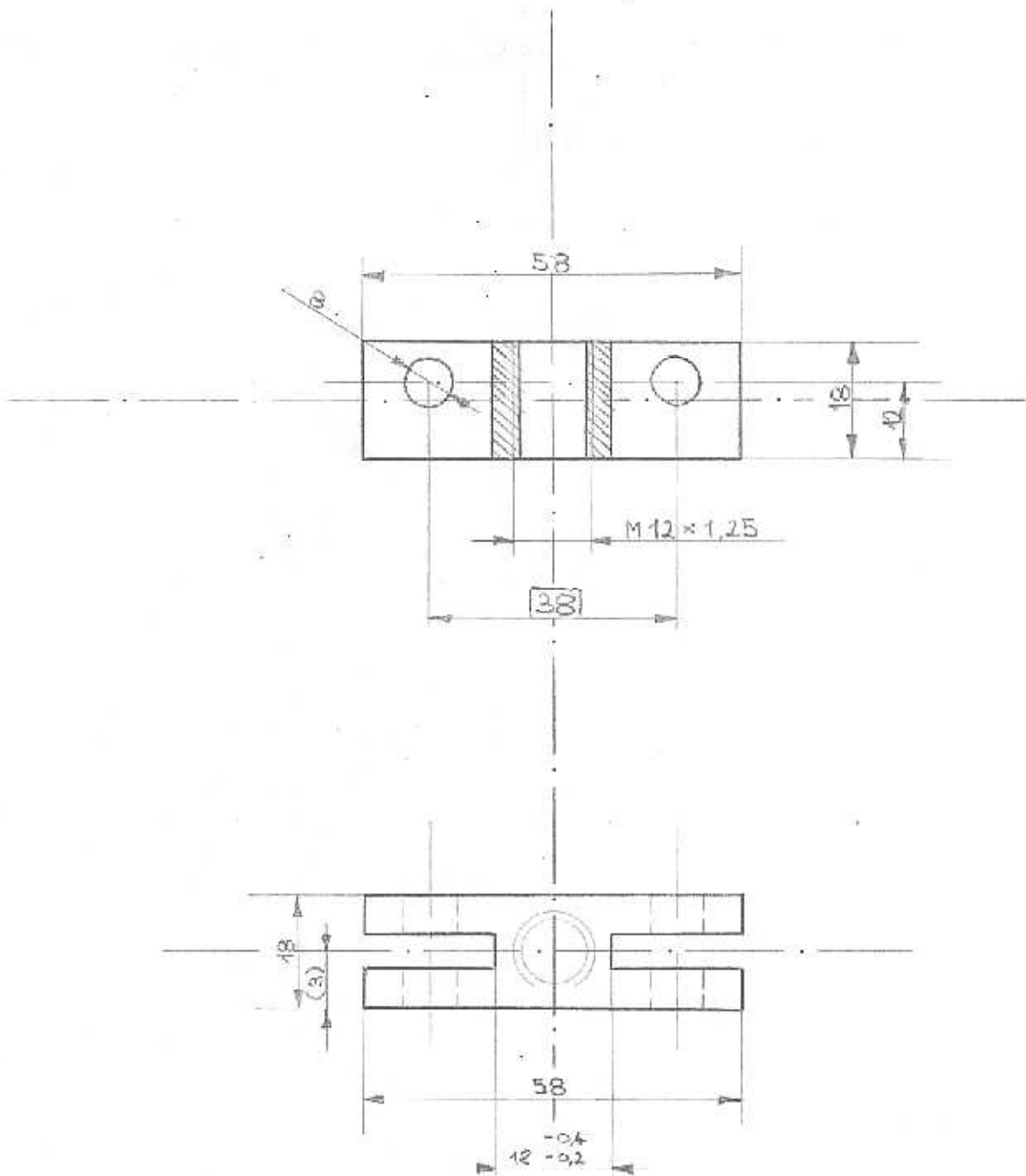
Mera	Odstopki

		Tolerance prostih mer po: SIST DIN 7168	Površinska hrupavost	Merilo: 1:1	Poz. 3	Masa: 0,1028
ISO 128				Material: 10S Pb20		
		Datum	Ime	Naziv: Vlečni vijak		
		Izdel. 2004	Zadnik	12 x 16 - M12 x 1,25		
		Kontr.		St. risbe: DN 3		
		K.std.		List: 1		
		Fakulteta za strojništvo		1 L.		
Ozn. Sprememba	Datum	Ime	Osnovna risba	Nadom.	Nadom. z.	

DIN 82 RGE 10

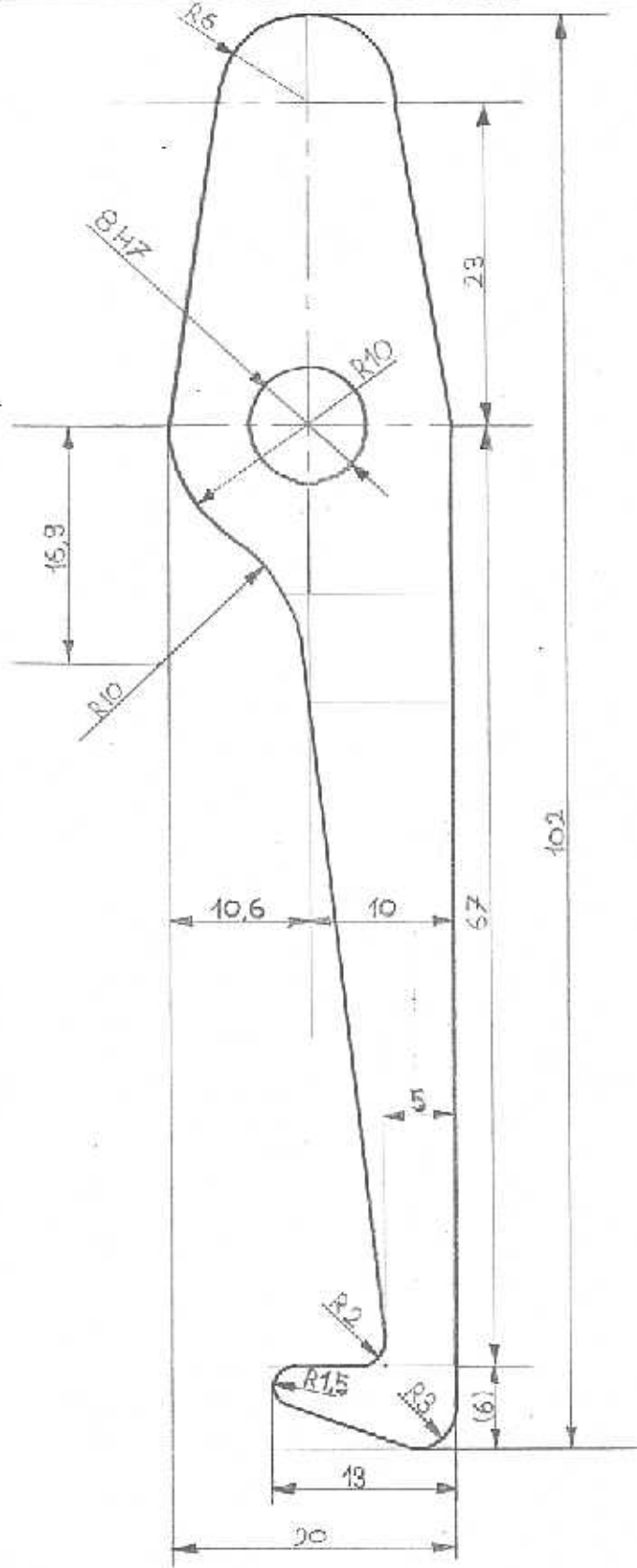


Mera		Odstopki		Tolerance prostih mer po: SIST DIN 7168		Površinska hrapavost		Merilo: 5:1		Poz. 4		Masa: 0,0512	
ISO 128								Material: Fe 360 C					
				Datum		Ime		Naziv: Zaporna matica					
				Izdel. 2004		Zadnik		Φ32 x 13 - M12 x 1,25					
				Kont.				St. risbe: DN 4				List: 1	
				K.std.				Fakulteta za strojništvo				1 L.	



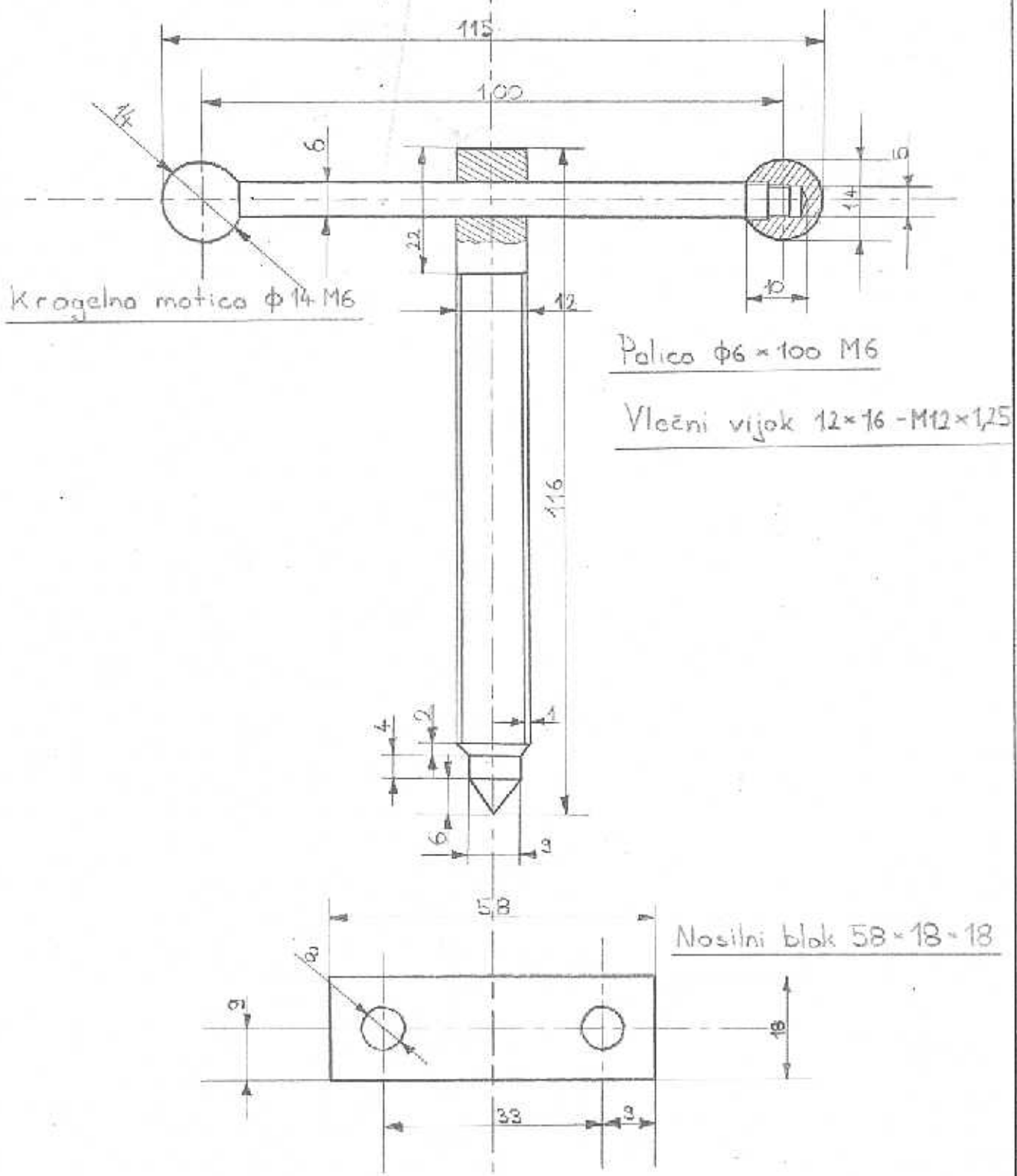
Mera	Odstopki

 ISO 128		Tolerance prostih mer po: SIST DIN 7188	Površinska hrupavost	Merilo: 1:1	Poz. 5	Masa: 0,0286
				Material: Fe 360 C		
		Datum	Ime	Naziv:		
		Izdel. 2004	Izodnik	Nosilni blok 58 x 18 x 18		
		Kontr.				
		K.std.				
		Fakulteta za strojništvo		St. risbe: DN 5	List: 1 / 1 L.	
Czn. Sprememba	Datum	Ime	Osnovna risba	Nadom.	Nadom. 3.	



Mera	Odstopki

	Tolerance prostih mer po: SIST DIN 7168 ISO 128		Površinska hrapavost	Merilo: 2:1	Poz. 8	Masa: 0,062 Kg
				Material: Fe 360C		
	Datum	Ime	Naziv:			
	Izdel. 2004	Zadnik	Prijemalo			
	Kontr.					
	K.std.					
	Fakulteta za strojništvo			Št. risbe: 5000		List: 1 1 L.
Ozn.	Sprememba	Datum	Ime	Osnovna risba	Nadom.	Nadom. z.



Mera	Odstopki

		Tolerance prostih mer po: SIST DIN 7168 ISO 128	Površinska hrapavost	Merilo: 1:1	Poz.	Masa: /
		Datum	Ime	Naziv:		
		Izdel. 2004	Zodnik	Delavniško risba		
		Kontr.		SL risba:		
		K.std.		S000		
		Fakulteta za strojništvo		Nadom.		List:
Ozn. Sprememba	Datum	Ime	Osnovna risba	Nadom. z.		1 1 L.