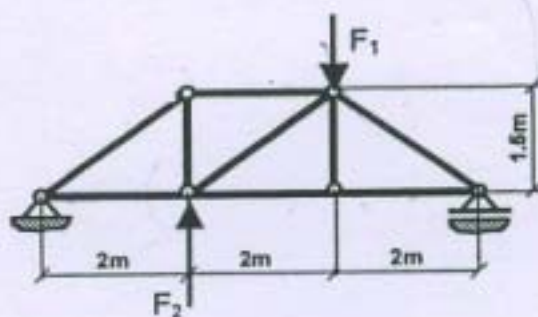


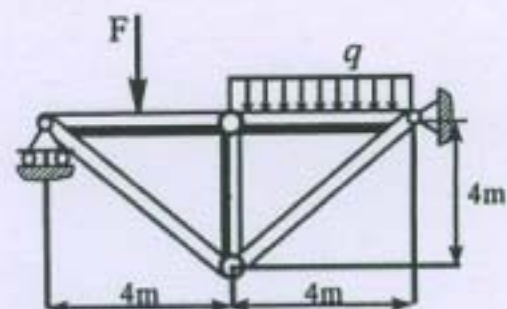
### 3 Test pri predmetu statika in kinematika

#### Skupina a.

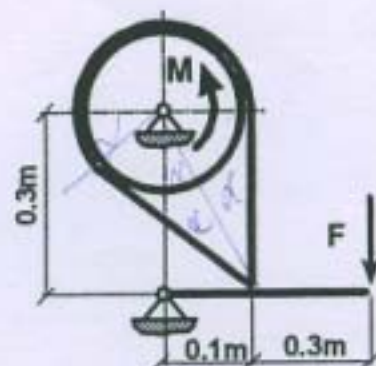
1.  $F_1=7\text{kN}$ ,  $F_2=3\text{kN}$ . Izračunajte sile v palicah.



2. Če je:  $F = 8\text{ kN}$  ter  $q = 4\text{ kN/m}$  določite reakcije, sile v palicah ter NTM diagrame za nosilce.



3. Na zavoro pritiskamo s silo  $F=100\text{N}$  tako, da se boben, ki je gnan z momentom  $M$  ne vrti. Koefficient trenja med bobnom in trakom je  $\mu_0=0.3$ . Določite potrebno velikost momenta  $M=?$ .



4. Če je  $G = 20\text{ kN}$  ter  $q = 30\text{ N/m}$  določite f oddaljenost temena parabolične verižnice od prijemališča A ter reakcije in max. silo v vrvi.

