

9 Prevodnost elektrolitskih raztopin

Pri tej vaji se bomo seznanili s pojmom elektrolitske raztopine, s silo, ki deluje na nabit delec v električnem polju ter s pojmi gibljivosti in ionskega toka. Naučili se bomo določiti specifično prevodnost elektrolitske raztopine in ugotovili, da je specifična prevodnost raztopine sorazmerna koncentraciji ionov v njej.

V živih sistemih prevajajo električni tok raztopine elektrolitov, t.j. snovi, ki z raztapljanjem v vodi razpadejo (disociirajo) na ione. Za razliko od kovin, kjer so nosilci električnega toka prosti elektroni, prevajajo električni tok v elektrolitskih raztopinah ioni. Kadar so nosilci električnega toka ioni, govorimo o ionskem toku. Ionski tok teče med dvema mestoma, če med tema mestoma obstaja razlika elektrokemijskih potencialov, to je vsote kemijskega potenciala in energije iona v električnem potencialu. Če je elektrolitska raztopina v termodinamskem ravnovesju (povsod v raztopini so enaki temperatura, tlak in koncentracija), je razlika kemijskih potencialov enaka nič, na ionski tok pa vpliva le razlika v električnem potencialu.

Ionski tokovi igrajo v živih organizmih pomembno vlogo pri bioelektričnih pojavih, kot je prevajanje sunkov po živčnih vlaknih, in tudi v celičnem metabolizmu. Pomembni so na primer tokovi ionov H^+ , K^+ , Na^+ in Cl^- . Marsikdaj si pomagamo z merjenjem ionskih tokov tudi pri kliničnih in laboratorijskih preiskavah (določanje prevodnosti delov telesa, določanje ionov v elektrolitih).

9.1 Elektrolitske raztopine

Število osnovnih nabojev, ki jih nosi posamezen ion, imenujemo valenca (Z). Ker so molekule električno nevtralne, nastane pri disociaciji vedno enako število pozitivnih in negativnih nabojev; ni pa nujno, da je število pozitivno nabitih ionov (kationov) enako številu negativno nabitih ionov (anionov), primer je reakcija



Koncentracija posamezne vrste ionov (c_i) zato ni nujno enaka koncentraciji raztopine elektrolita (c). Vzeti pa smemo, da v razredčenih raztopinah močnih elektrolitov disociirajo vse molekule elektrolita, zato je koncentracija posamezne vrste ionov v tem primeru enaka kar celoštevilčnemu večkratniku koncentracije raztopine elektrolita.

9.2 Sila na ion v električnem polju

Če na ione ne deluje zunanje električno polje, se ti v snovi, kjer so razporejeni enakomerno, gibljejo le termično. Povprečna vrednost vsake od komponent hitrosti je takrat enaka nič, tako da se ioni v povprečju ne premikajo. Če pa je v raztopini električno polje (\vec{E}), ki ga npr. ustvarimo z v raztopino potopljenima elektrodama, priključeni na izvir napetosti, pa deluje na vsak ion s celotnim nabojem Ze_0 sila

$$\vec{F} = Ze_0\vec{E} . \tag{9.1}$$

Z e_0 smo označili osnovni naboj ($1,6 \times 10^{-19}$ As). Zaradi te sile se kationi ($Z > 0$) gibljejo v smeri električne poljske jakosti, torej proti negativno nabiti elektrodi (katodi); anioni ($Z < 0$) pa se gibljejo v nasprotni smeri električne poljske jakosti, proti pozitivno nabiti elektrodi (anodi). Električni tok, ki teče skozi raztopino, je vsota toka anionov in toka kationov.

Na gibajoče se ione deluje tudi sila upora \vec{F}_u . Ioni se pri gibanju skozi topilo zaletavajo v molekule topila in tako izgubljajo kinetično energijo ter se upočasnjujejo. V prvem približku lahko za silo upora na en ion uporabimo kar linearni zakon upora za kroglico (glej stran 27):

$$\vec{F}_u = -6\pi r\eta\vec{v}, \quad (9.2)$$

kjer je r radij kroglice, ki jo zapolnjuje ion skupaj z vezanimi molekulami vode (ioni v vodi so namreč hidrirani), η pa je viskoznost tekočine.

Če je ionski tok stacionaren, vemo, da sta sila električnega polja in sila upora enako veliki, in velja

$$\vec{F} + \vec{F}_u = 0, \quad (9.3)$$

$$Ze_0\vec{E} = 6\pi r\eta\vec{v}. \quad (9.4)$$

Povprečna hitrost ionov je torej sorazmerna z električno poljsko jakostjo (\vec{E})

$$\vec{v} = \frac{Ze_0}{6\pi r\eta}\vec{E} \equiv \beta\vec{E}. \quad (9.5)$$

Sorazmernostnemu količniku β ,

$$\beta = \frac{Ze_0}{6\pi r\eta} \quad (9.6)$$

pravimo gibljivost. Za katione ($Z > 0$) je gibljivost pozitivna, kar pomeni, da se gibljejo v smeri električnega polja, za anione ($Z < 0$) pa je negativna, ker se gibljejo v nasprotno smer.

Linearna povezava med \vec{v} in \vec{E} je splošna, sorazmernostni količnik v izrazu (9.2) pa velja točno le, če je gibajoči se delec zares kroglica, ki je dosti večja od molekul topila. Zato predstavljajo izrazi, ki smo jih izpeljali za gibljivost (enačba 9.6), le prvi približek. Vendar je tudi iz te preproste enačbe za gibljivost razvidno, kako vplivajo na gibljivost ionov v raztopini njihova vrsta ter lastnosti raztopine, ki jih opisuje viskoznost η . Presenetljivo imajo manjši ioni pogosto večji hidratijski ovoj (in s tem r) kot večji in je posledično njihova gibljivost manjša kot pri večjih ionih.

9.3 Ionski tok in specifična prevodnost

Obravnavamo raztopino, v kateri je več različnih vrst ionov. Z indeksom i označimo posamezno vrsto ionov, Z_i naj bo valenca teh ionov, c_i pa njihova koncentracija (v kmol/m³).

Najprej opazujemo le eno vrsto ionov (i), ki prispevajo k celotnemu električnemu toku. Gostota električnega toka (j_i) je sorazmerna z gostoto naboja (n_{ei}) in s povprečno hitrostjo

ionov (v_i): $j_i = n_{ei} v_i$. Gostota naboja pa je podana s produktom naboja posameznega iona ($Z_i e_0$) in števila le-teh na enoto prostornine. Slednje izrazimo kot produkt koncentracije (c_i), ki nam pove število molov ionov na enoto prostornine, in Avogadrovega števila (N_A), ki pove število delcev v enem molu. Skupaj lahko zapišemo:

$$\vec{j}_i = N_A e_0 Z_i c_i \vec{v}_i . \quad (9.7)$$

Po enačbi (9.5) pa lahko hitrost v gornjem izrazu izrazimo kot produkt jakosti električnega polja in gibljivosti ionov (β_i):

$$\vec{j}_i = N_A e_0 Z_i c_i \beta_i \vec{E} . \quad (9.8)$$

V enačbi (9.8) prepoznamo splošnejšo obliko Ohmovega zakona:

$$\vec{j}_i = \sigma_i \vec{E} , \quad (9.9)$$

kjer je σ_i specifična prevodnost ionov vrste i . Enota za specifično prevodnost je $(\Omega\text{m})^{-1}$, pogosto pa se zanjo uporablja tudi enota S/cm, kjer je S oznaka za enoto *Siemens* in velja $1\text{ S} = 1/\Omega$. Iz enačb 9.8 in 9.9 vidimo, da lahko pri toku v elektrolitih prispevek ene vrste ionov k električni prevodnosti izrazimo kot

$$\sigma_i = N_A e_0 Z_i c_i \beta_i . \quad (9.10)$$

Če predpostavimo, da velja izraz (9.6), lahko zapišemo

$$\sigma_i = \frac{N_A e_0^2 Z_i^2 c_i}{6\pi\eta r_i} . \quad (9.11)$$

Tu je r_i polmer kroglic, ki predstavljajo hidrirane ione vrste i .

Iz izrazov (9.8) in (9.10) vidimo, da je prispevek posamezne vrste ionov h gostoti električnega toka vedno pozitiven, tako za katione ($Z_i > 0$, $\beta_i > 0$), kot za anione ($Z_i < 0$, $\beta_i < 0$). Z drugimi besedami: v električnem polju se kationi gibljejo v smeri električnega polja, kar predstavlja pozitiven električen tok, anioni pa se gibljejo v nasprotno smer, kar pa zaradi njihovega negativnega naboja spet predstavlja pozitiven električni tok. Tudi iz izrazov (9.10) in (9.11) za električno prevodnost vidimo, da je ta vedno pozitivna.

Za celotno gostoto električnega toka moramo sešteti prispevke vseh posameznih vrst ionov

$$\vec{j} = \sum_i \vec{j}_i = N_A e_0 \left(\sum_i Z_i c_i \beta_i \right) \vec{E} = \sigma \vec{E} . \quad (9.12)$$

Skupna električna prevodnost je torej enaka

$$\sigma = \sum_i \sigma_i = N_A e_0 \sum_i Z_i c_i \beta_i = \frac{N_A e_0^2}{6\pi\eta} \sum_i \frac{Z_i^2 c_i}{r_i} . \quad (9.13)$$

Ker so koncentracije posameznih vrst ionov sorazmerne s koncentracijo elektrolita, ki je disociiral (c_i), je tudi prevodnost sorazmerna s koncentracijo elektrolita (c), kar je razvidno

iz enačbe (9.13). Vidimo tudi, da je prevodnost (σ) tem manjša, čim večja je viskoznost topila. Ker se viskoznost ponavadi manjša s temperaturo, raztopine pri višjih temperaturah bolje prevajajo električni tok kot pri nizkih, torej imajo pozitiven temperaturni koeficient specifične prevodnosti.

Da je enačba (9.9) res posplošena oblika Ohmovega zakona, kot ga poznamo za tok po žicah, se hitro prepričamo. Spomnimo se, kako je jakost homogenega električnega polja izražena z napetostjo, $E = U/l$, in gostota električnega toka s tokom, $j = I/S$. Potrebujemo še zvezo med upornostjo (R) in specifično prevodnostjo ravnega vodnika dolžine l in preseka S :

$$R = \xi \frac{l}{S} = \frac{1}{\sigma} \frac{l}{S}. \quad (9.14)$$

Pri tem je ξ specifična upornost, $\xi = 1/\sigma$. Ko zvezo med specifično prevodnostjo in uporom vodnika ($\sigma = l/RS$) vstavimo v splošni Ohmov zakon (en. 9.9), se dolžina žice l in njen presek S pokrajšata, ostane pa $I = U/R$.

9.4 Določanje specifične prevodnosti in specifične upornosti

V prejšnjem poglavju smo spoznali, da je specifična prevodnost elektrolitske raztopine sorazmerna koncentraciji ionov v njej (enačba 9.13). Destilirana voda je praktično izolator, morska voda pa električni tok dobro prevaja. Meritev specifične prevodnosti vode nam tako lahko služi kot groba ocena celotne koncentracije ionov v vodi. Čeprav natančno koncentracije in vrste ionov v raztopini na ta način ne moremo določiti (k specifični prevodnosti prispevajo ioni vseh vrst, pri čemer pa se gibljivosti različnih ionov lahko razlikujejo tudi za več kot faktor 2), pa je meritev specifične prevodnosti zelo hitra in preprosta v primerjavi z različnimi kemijskimi metodami.

Specifične prevodnosti raztopine ponavadi ne določimo neposredno iz splošnega Ohmovega zakona (enačba 9.9), saj je jakost električnega polja in gostoto električnega toka težko neposredno izmeriti. Lažje je izmeriti električni upor raztopine (R) in nato iz njega izračunati specifično upornost (ξ) in specifično prevodnost (σ) raztopine.

Specifična upornost je lastnost snovi, upor nekega vodnika pa je odvisen tudi od njegove velikosti in oblike. Vedno pa velja, da je upor vodnika preprosto sorazmeren specifični upornosti snovi, iz katere je vodnik narejen:

$$R = k\xi = \frac{k}{\sigma}, \quad (9.15)$$

kjer je k sorazmernostni koeficient, ki je odvisen le od geometrije vodnika, upoštevali pa smo tudi da je specifična prevodnost obratna vrednost specifične upornosti. Iz enačbe 9.14 vidimo, da je k za dolgi ravni vodnik kar l/S .

Oblika električnih tokovnic toka v ionski raztopini je ponavadi bolj zapletena od oblike tokovnic v dolgem ravnem vodniku, zato je sorazmernostni koeficient k v raztopinah težko izračunati, njegova vrednost pa ni enostavno l/S . Specifično prevodnost raztopine pa lahko vseeno enostavno določimo, če imamo pri roki standardno raztopino z znano specifično prevodnostjo (σ_0). V posodo z elektrodama nalijemo določeno količino standardne raztopine,

jo povežemo v električni tokokrog in izmerimo njen upor R_0 ter izračunamo sorazmernostni koeficient (enačba 9.15), $k = \sigma_0 R_0$. Nato postopek ponovimo še z natanko enako količino neznane raztopine ter izmerimo tudi njen upor R_x . Ker je v obeh primerih v posodi enaka količina raztopine, bo v obeh primerih enaka oblika tokovnic električnega toka in zato tudi enak sorazmernostni koeficient (k). Ker smo k določili že s pomočjo standardne raztopine, lahko specifično prevodnost neznane raztopine (σ_x) brez težav določimo s pomočjo enačbe 9.15, $\sigma_x = k/R_x$. Iz specifične prevodnosti lahko po potrebi izračunamo še specifično prevodnost $\xi_x = 1/\sigma_x$.

Zelo čisto destilirano vodo, iz katere smo odstranili čim več ionov, imenujemo tudi *deionizirana voda*. Specifična prevodnost take vode je približno $0,1 \mu\text{S}/\text{cm}$, pri ravnanju z njo pa moramo biti previdni, saj se lahko hitro "umaže" z neželenimi ioni (npr. že z raztapljanjem CO_2 iz zraka). Destilirana voda iz lekarne ni nujno tudi deionizirana. Za primerjavo: specifična prevodnost vodovodne pitne vode je reda velikosti $400 \mu\text{S}/\text{cm}$, gaziranih mineralnih vod pa nekaj tisoč $\mu\text{S}/\text{cm}$ (k prevodnosti gaziranih vod zelo prispeva tudi raztopljeni CO_2), specifična prevodnost kovin pa je reda velikosti $0,5 \text{MS}/\text{cm}$.

- Naloge:**
1. Izmerite odvisnost specifične prevodnosti raztopine NaCl od koncentracije.
 2. Izmerite specifično prevodnost raztopine KCl in primerjajte gibljivosti natrijevega in kalijevega iona v vodi.
 3. Izmerite specifično prevodnost ustekleničene vode ter vodovodne vode iz pipe.

Potrebščine: izvor izmenične napetosti

posoda z elektrodama

dva multimetra, enega uporabljamo kot voltmeter, drugega pa kot ampermeter

stikalo

dva razdelilca

vezne žice

raztopine NaCl različnih koncentracij

raztopina KCl

plastenka naravne mineralne vode

čša za vodo iz pipe

Izvedba

- 1) Specifično prevodnost raztopine določite preko meritve upora. Upor raztopine (R) določite v posodi z elektrodama in sicer preko meritve toka (I) skozi raztopino in padca električne napetosti na raztopini (U), saj iz Ohmovega zakona sledi $R = U/I$. Padec napetosti na raztopini (U) odčitate z voltmetrom. Ker je upor voltmetra zelo velik v primerjavi z uporom raztopine, je tok izmerjen z ampermetrom enak toku, ki teče skozi raztopino (I).

Kot voltmeter in ampermeter boste uporabili multimetra, ki ju boste ustrezno nastavili (multimeter je inštrument, s katerim lahko merimo različne električne količine, lahko je npr. voltmeter, ampermeter, merilec frekvence ...). Izvor izmenične napetosti, multimetra, stikalo in posodo z elektrodama zvežite po sliki 9.1. Za ampermeter gumb na multimetru zavrtite na položaj mA \simeq , žici pa povežite z vhodom COM in mA. Z gumbom SELECT izberite merjenje izmenične napetosti (na zaslonu mora biti oznaka AC, ki je okrajšava za *alternating current*, tj. izmenični tok, DC pa je okrajšava za *direct current*, t.j. enosmerni tok). Za voltmeter gumb na multimetru zavrtite na merilno območje V \sim , žici pa povežite z vhodom COM in VHz Ω . Izmenično napetost uporabljamo, ker enosmeren tok v raztopini povzroči elektrolizo. Tokokrog naj bo s pomočjo stikala sklenjen le v času odčitavanja toka in napetosti.

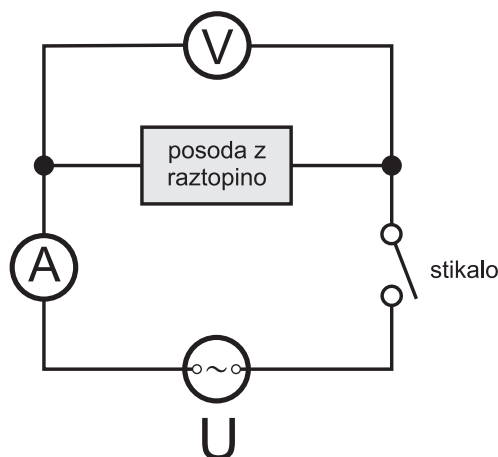
Čašo napolnite z vodovodno vodo iz pipe v laboratoriju.

Določite upore različnih raztopin, pri čemer pazite, da posodo z elektrodama z vsako raztopino napolnite **do enake višine**. Pomagate si z oznako na posodi. Da zmanjšate mešanje različnih raztopin, pred vsako meritvijo posodo z elektrodama čim bolj osušite. Napako zaradi kapljic raztopine, ki kljub vsemu ostanejo po stenah posode, zmanjšamo, če izvedemo meritev najprej z najmanj koncentrirano raztopino, nato pa jemljemo zapovrstjo vedno bolj koncentrirane elektrolitske raztopine. Merite torej v naslednjem vrstnem redu: pet raztopin NaCl, od manjše do večje koncentracije, raztopino KCl, naravno mineralno vodo ter na koncu še vodovodno vodo iz čaše. Po meritvi vsako raztopino odlijemo nazaj v njeno steklenico, naravno mineralno vodo pa nazaj v njeno plastenko. **Da se ne zmotimo, iz katere steklenice smo raztopino vzeli, to pustimo med meritvijo odprto.**

Ko končate meritev z vodovodno vodo, jo iz posode z elektrodama odlijete nazaj v čašo, čašo pa izpraznite v umivalnik. Gumba na multimetrih zavrtite v položaj OFF. Posode z elektrodama raje ne nosimo po laboratoriju, da se ne poškoduje.

Izmerjena U in I ter izračunana R in σ za različne raztopine zapisujemo v razpredelnico.

Upor izračunamo iz Ohmovega zakona. Specifične prevodnosti raztopin izračunamo iz izmerjenega upora 10 mM raztopine NaCl (R_0) in podatka, da je specifična prevodnost 10 mM raztopine NaCl enaka 1000 $\mu\text{S}/\text{cm}$ (σ_0), iz katerega lahko izračunamo k za naš primer (enačba 9.15), $k = \sigma_0 R_0$. Ostale specifične prevodnosti lahko nato brez težav izračunamo iz zveze $\sigma_x = k/R_x$.



Slika 9.1: Shema vezave za merjenje specifične prevodnosti raztopine. Ampermetr je označen z A , voltmeter z V , izvor napetosti z U , razdelilca pa s črnima pikama. Z voltmetrom izmerimo padec napetosti na raztopini (U), z ampermetrom pa tok skozi raztopino (I) — upor voltmetra je v primerjavi z uporom raztopine zelo velik, zato ves izmerjen tok zares teče skozi raztopino.

- 2) **Naloga 1.** Na grafu narišite odvisnost specifične prevodnosti raztopin NaCl od koncentracije. Je odvisnost res sorazmerna?
- 3) **Naloga 2.** Primerjajte specifični prevodnosti raztopin NaCl in KCl z enako koncentracijo. Katera je večja? Kateri ioni so bolj gibljivi, Na^+ ali K^+ ? Je rezultat glede na velikosti obeh ionov pričakovan? Kateri ion je večji in kateri ima večji hidracijski ovoj v vodi?
- 4) **Naloga 3.** Na grafu iz prve naloge označite še specifične prevodnosti vode iz pipe ter ustekleničene vode. Se specifični prevodnosti obeh vod zelo razlikujeta? Izmerjeno specifično prevodnost ustekleničene vode lahko primerjate z njeno specifikacijo na plastenki.

Dodatna vprašanja

- Ali se specifična prevodnost vodne raztopine poveča, če vodi dodamo sladkor (npr. glukozo)?
- Kako se spremeni upor raztopine, če jo v posodo z elektrodama nalijemo več ali manj?
- Bi bila vezava voltmetra in ampermetra s slike 9.1 uporabna tudi za merjenje upornosti destilirane vode, katere upornost v primerjavi z upornostjo voltmetra ni majhna? Bi bilo mogoče upornost destilirane vode kljub vsemu izmeriti z drugačno vezavo (spomnimo se, da ima ampermetr majhen upor)?