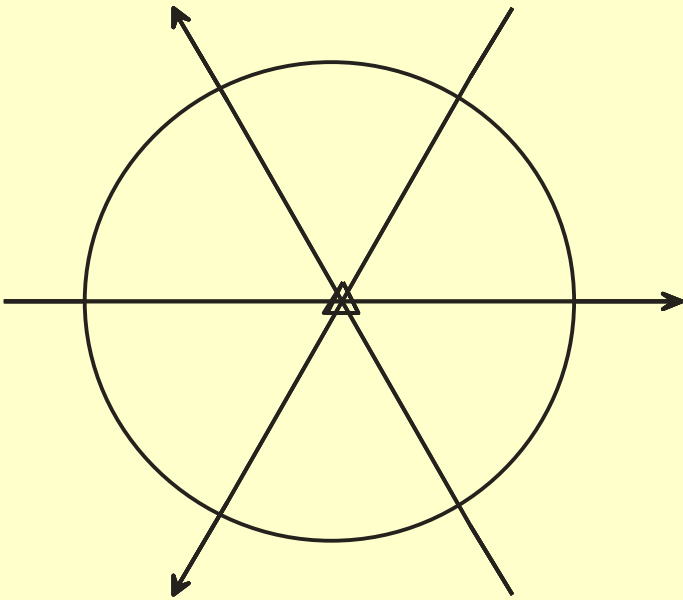


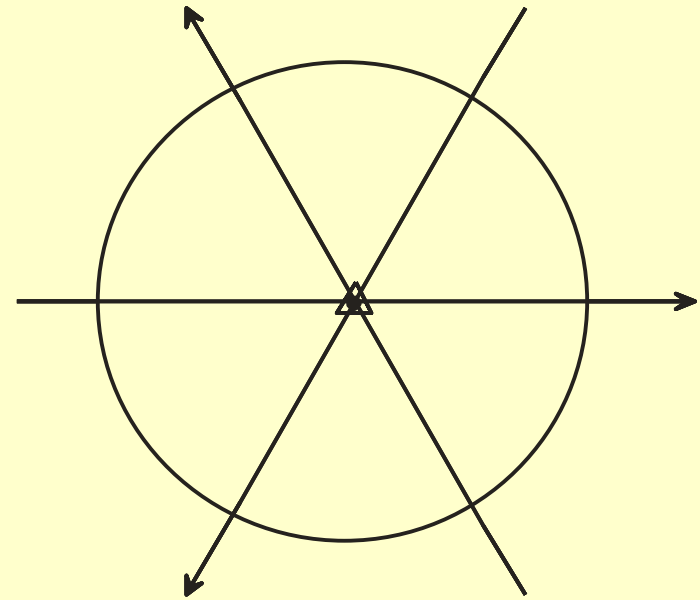
TRIGONALNI SISTEM

TRIGONALNO
PIRAMIDALNI R. [3]



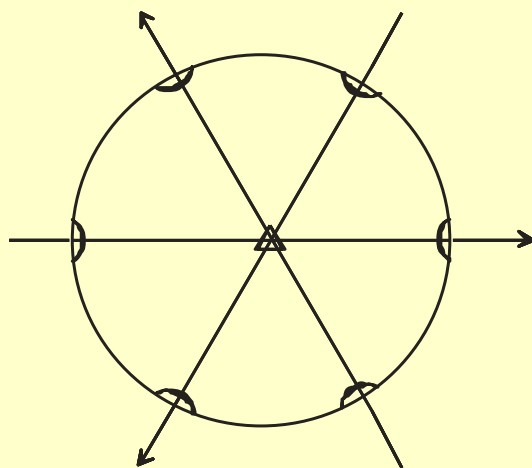
$\{0001\}, \{000\bar{1}\}$ hemi pinakoid
 $\{hki0\}$ trigonalna prizma
 $\{hkil\}$ trigonalna piramida

ROMBOEDRIČNI R. [$\bar{3}$]



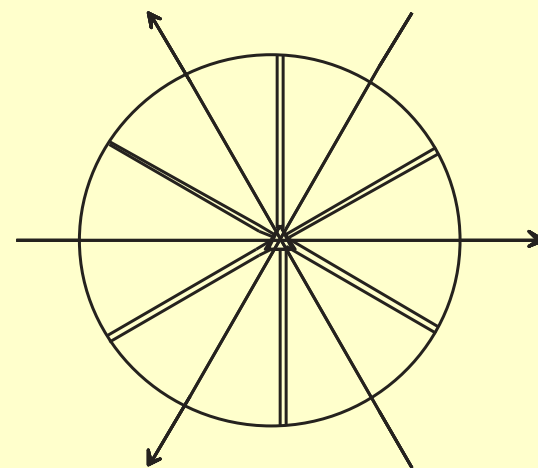
$\{0001\}$ pinakoid
 $\{hki0\}$ heksagonalna prizma
 $\{hkil\}$ romboeder

TRIGONALNO TRAPEZOEDRIČNI R. [32]

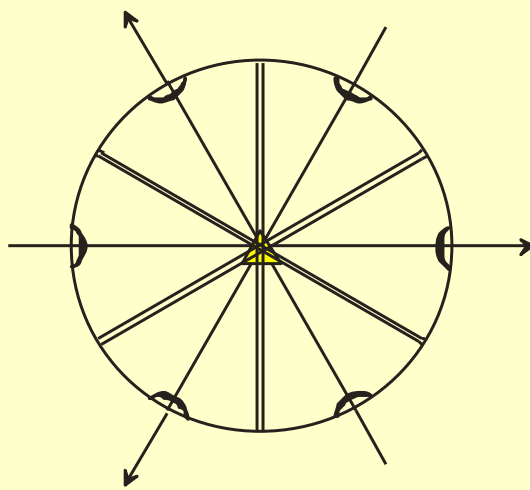


- {0001} pinakoid
- {10 $\bar{1}$ 0} heksagonalna prizma
- {11 $\bar{2}$ 0}, {2 $\bar{1}$ 10} trigonalna prizma
- {hk \bar{i} 0} ditrigonalna prizma
- {h0 \bar{h} l}, {0k \bar{l} } romboeder
- {h h 2 \bar{h} l}, {2h \bar{h} h l} trigonalna bipiramida
- {hkil} trigonalni trapezoeder

DITRIGONALNO PIRAMIDALNI R. [3m]



- {0001}, {000 $\bar{1}$ } hemipinakoid
- {10 $\bar{1}$ 0}, {01 $\bar{1}$ 0} trigonalna prizma
- {11 $\bar{2}$ 0} heksagonalna prizma
- {hk \bar{i} 0} ditrigonalna prizma
- {h0 \bar{h} l} trigonalna piramida
- {0k \bar{l} l}, {h h 2 \bar{h} l} heksagonalna piramida
- {hkil} ditrigonalna piramida

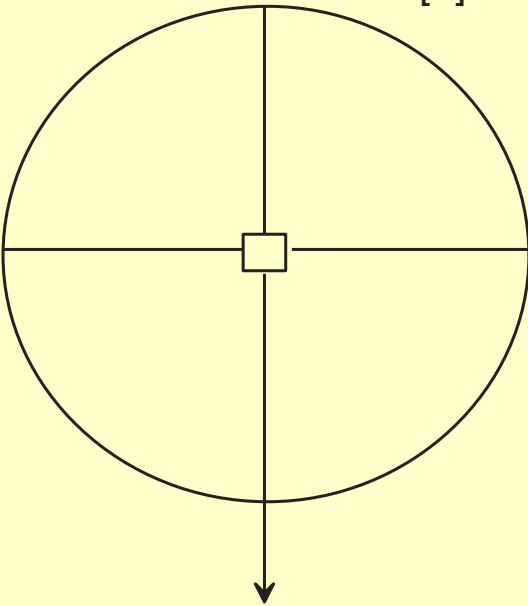


DITRIGONALNO SKALENOEDRIČNI R. [$\bar{3}m$]

- {0001} pinakoid
- {10 $\bar{1}$ 0}, {11 $\bar{2}$ 0} heksagonalna prizma
- {hk \bar{i} 0} diheksagonalna prizma
- {h0 \bar{h} l}, {0k \bar{k} l} romboeder
- {h h 2 \bar{h} l} heksagonalna bipiramida
- {hkil} ditrigonalni skalenoeder

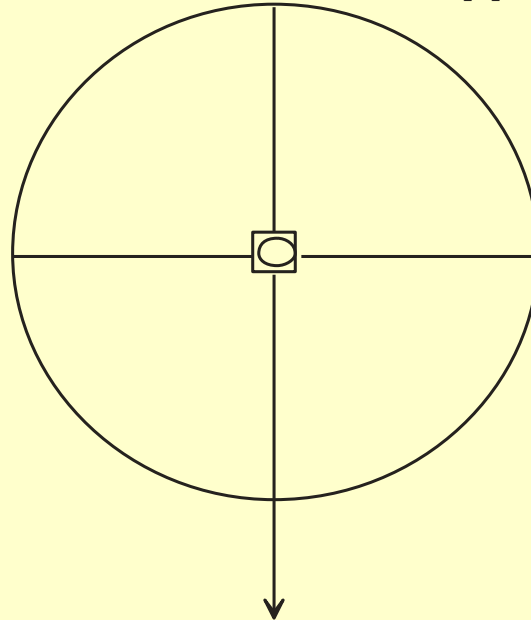
TETRAGONALNI SISTEM

TERAGONALNO
PIRAMIDALNI R. [4]



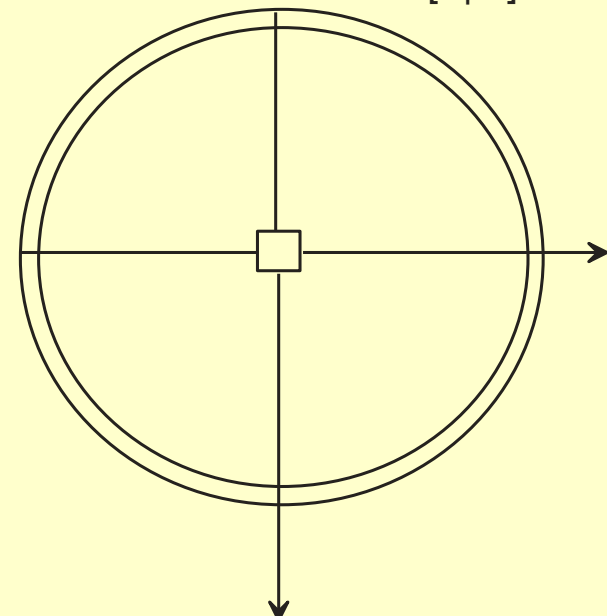
$\{001\}, \{00\bar{1}\}$ hemipinakoid
 $\{hk0\}$ tetragonalna prizma
 $\{hkl\}$ tetragonalna piramida

TETRAGONALNO
SFENOEDRIČNI R. $\bar{4}$



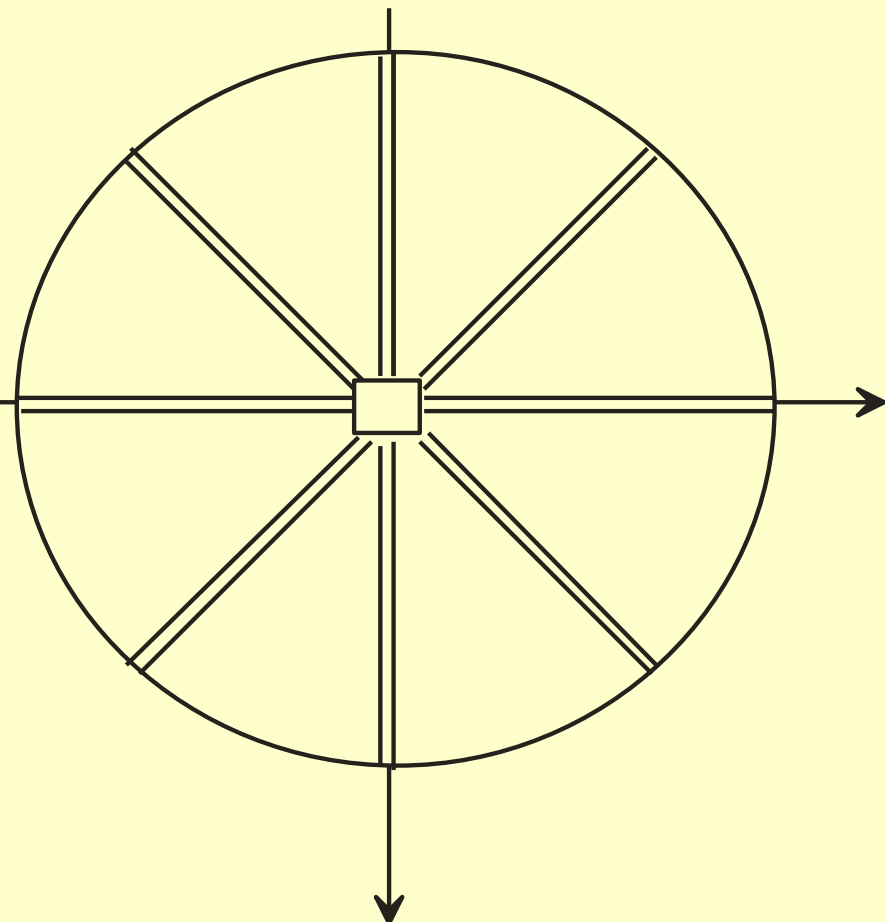
$\{001\}$ pinakoid
 $\{hk0\}$ tetragonalna prizma
 $\{hkl\}$ tetragonalni sfenoeder

TETRAGONALNO
BIPIRAMIDALNI R. [4|m]



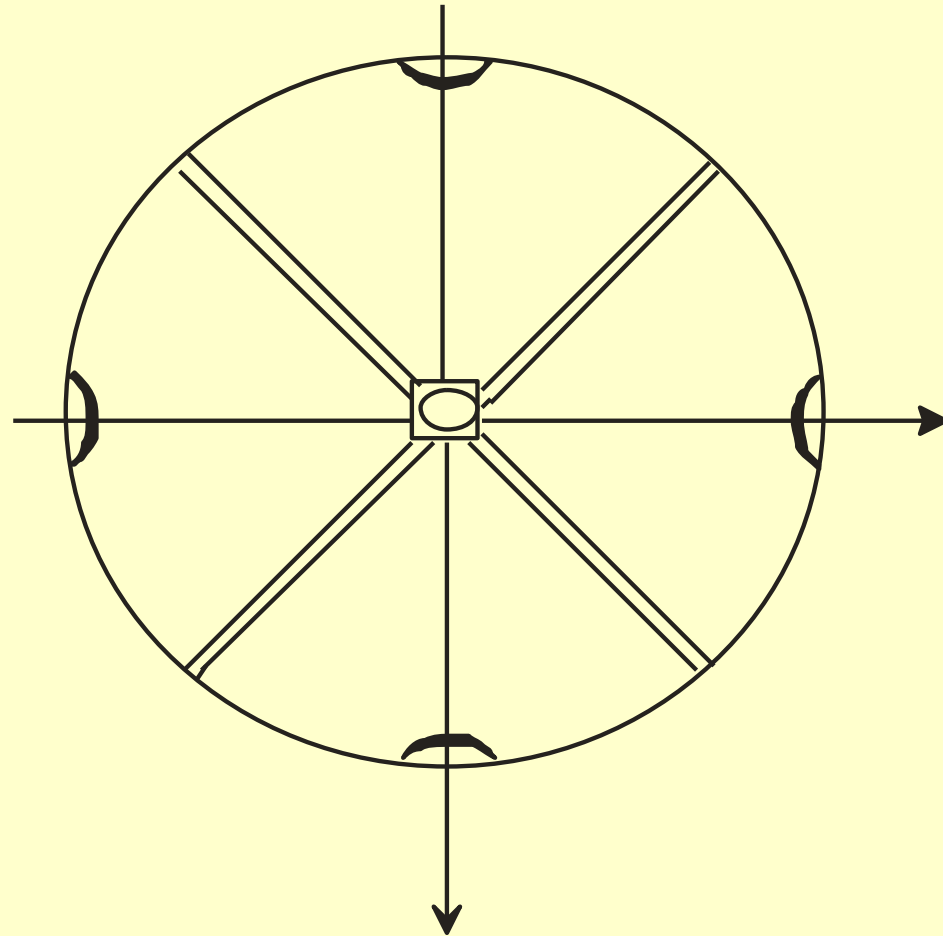
$\{001\}$ pinakoid
 $\{hk0\}$ tetragonalna prizma
 $\{hkl\}$ tetragonalna bipiramida

DITETRAGONALNO
PIRAMIDALNI R. [4mm]



- $\{001\}, \{00\bar{1}\}$ hemipinakoid
- $\{100\}, \{110\}$ tetragonalna prizma
- $\{hk0\}$ ditetragonalna prizma
- $\{h0\}$ tetragonalna piramida
- $\{hkl\}$ ditetragonalna piramida

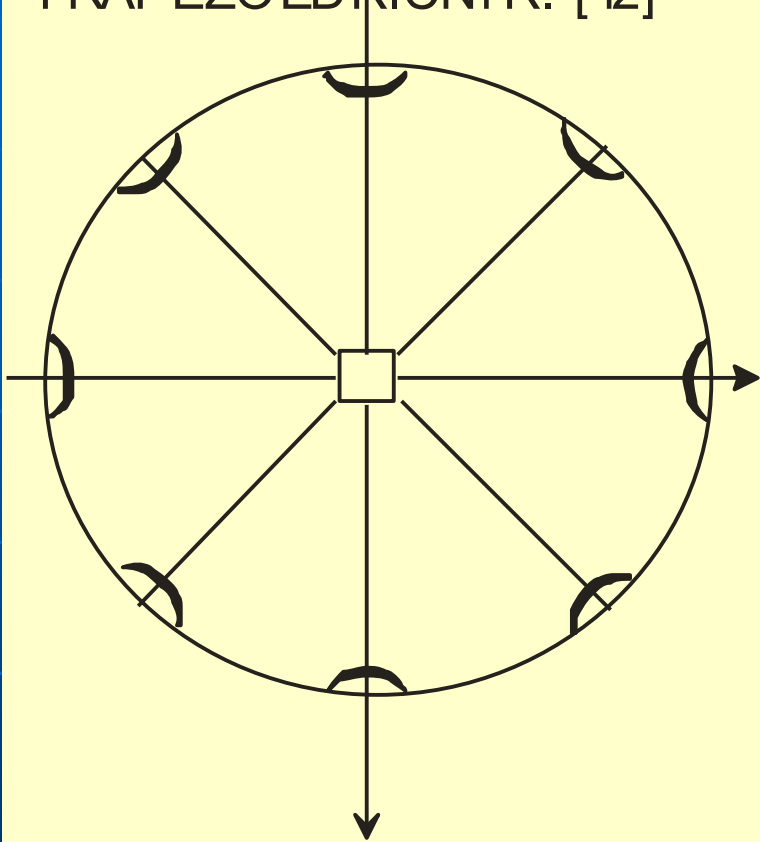
TETRAGONALNO
SKALENOEDRIČNI R. [$\bar{4}2m$]



- $\{001\}$ pinakoid
- $\{100\}, \{110\}$ tetragonalna prizma
- $\{hk0\}$ ditetragonalna prizma
- $\{h0l\}$ tetragonalna bipiramida
- $\{hhl\}, \{hhl\}$ tetragonalni sfenoeder
- $\{hkl\}$ tetragonalni skalenoeder

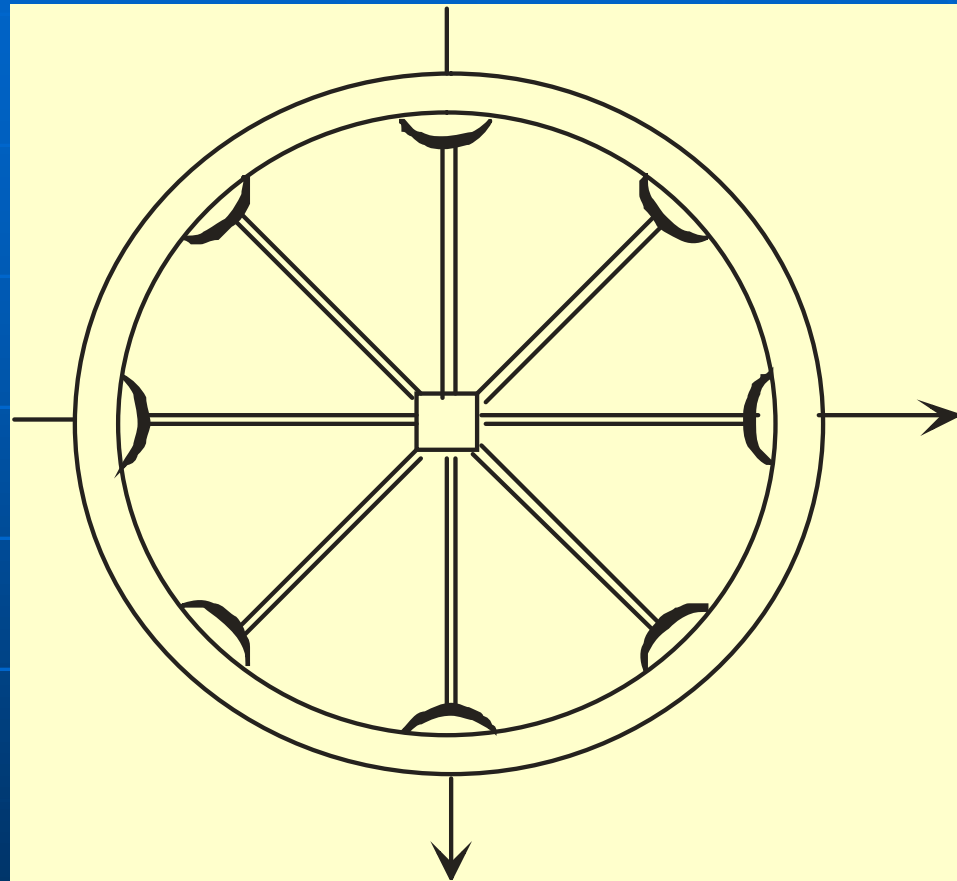
TETRAGONALNI SISTEM

TETRAGONALNO
TRAPEZOEDRIČNI R. [42]



$\{001\}$ pinakoid
 $\{100\}, \{110\}$ tetragonalna prizma
 $\{hk0\}$ ditetragonalna prizma
 $\{h0l\}, \{hhl\}$ tetragonalna bipiramida
 $\{hkl\}$ tetragonalni trapezoeder

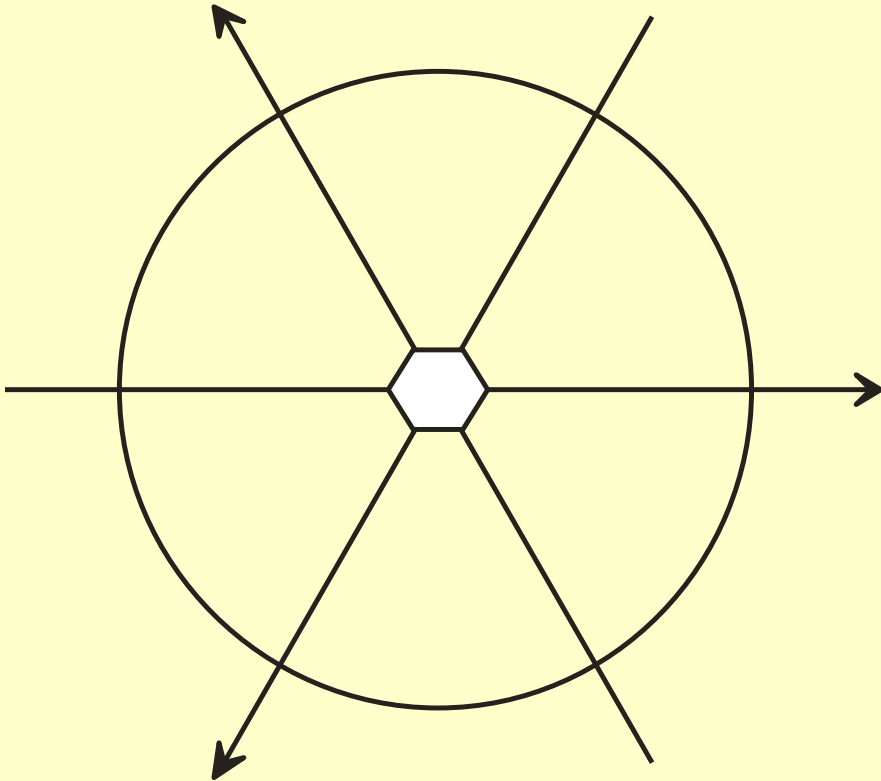
DITETRAGONALNO BIPIRAMIDALNI R.
[4|mmm]



$\{001\}$ pinakoid
 $\{100\}, \{110\}$ tetragonalna prizma
 $\{hk0\}$ ditetragonalna prizma
 $\{h0l\}, \{hhl\}$ tetragonalna bipiramida
 $\{hkl\}$ ditetragonalna bipiramida

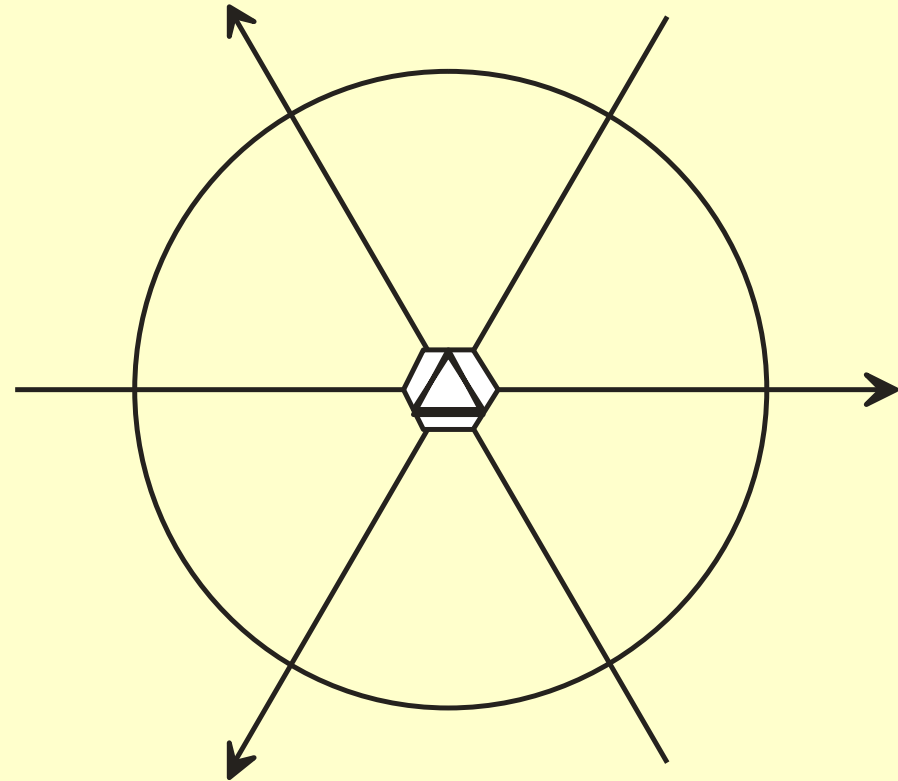
HEKSAGONALNI SISTEM

HEKSAGONALNO
PIRAMIDALNI R. [6]



$\{0001\}, \{000\bar{1}\}$ hemipinakoid
 $\{hki0\}$ heksagonalna prizma
 $\{hkil\}$ heksagonalna piramida

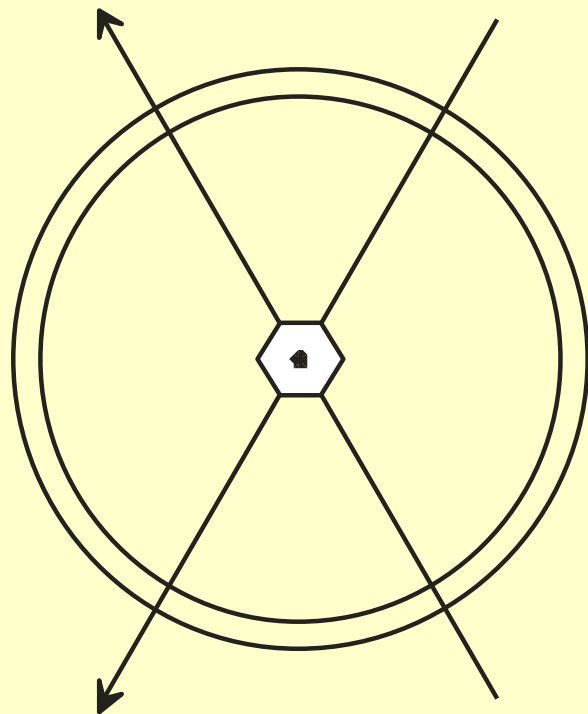
TRIGONALNO
BIPIRAMIDALNI R. [$\bar{6}$]



$\{0001\}$ pinakoid
 $\{hki0\}$ trigonalna prizma
 $\{hkil\}$ trigonalna bipiramida

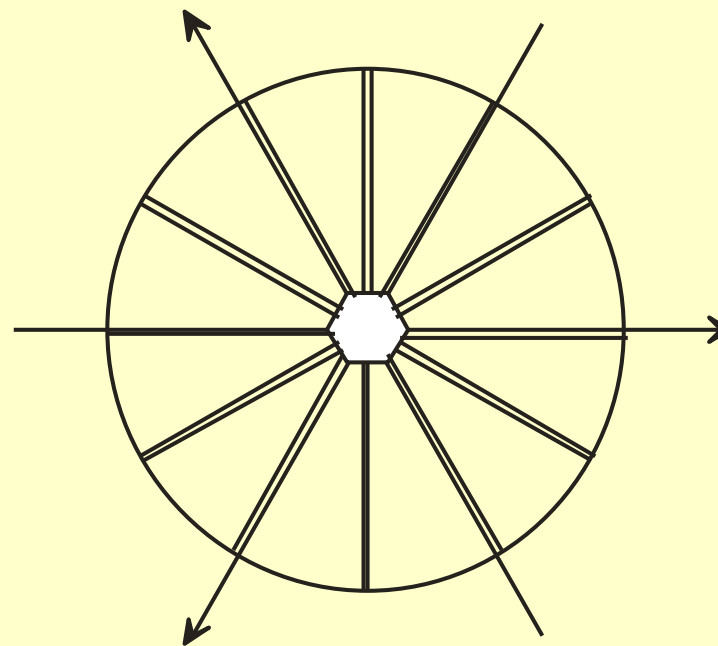
HEKSAGONALNI SISTEM

HEKSAGONALNO BIPIRAMIDALNI R. [6|m]



$\{0001\}$ pinakoid
 $\{hki0\}$ heksagonalna prizma
 $\{hki\}$ heksagonalna bipiramida

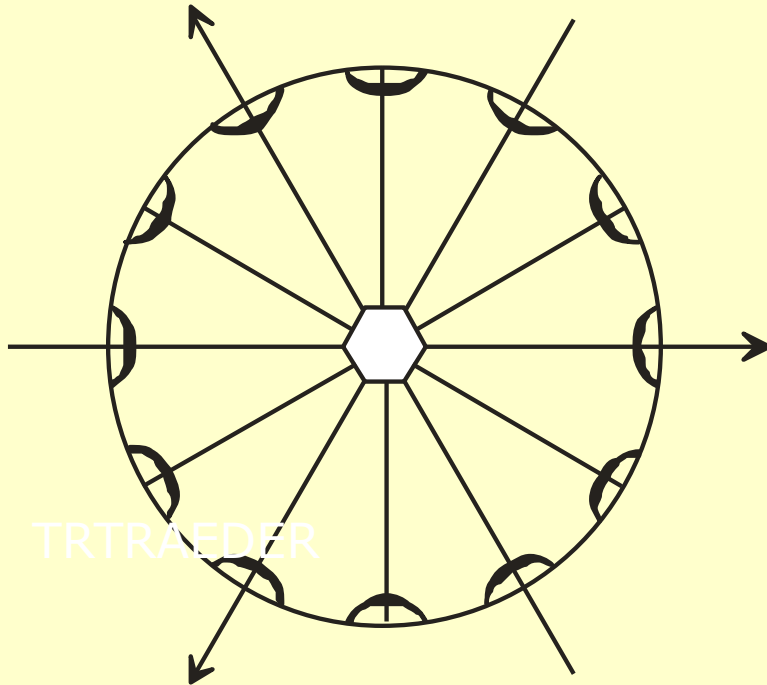
DIHEKSAGONALNO PIRAMIDALNI R. [6mm]



$\{0001\}, \{000\bar{1}\}$ hemipinakoid
 $\{10\bar{1}0\}, \{11\bar{2}0\}$ heksagonalna prizma
 $\{hki0\}$ diheksagonalna prizma
 $\{h0\bar{h}l\}, \{h h 2h l\}$ heksagonalna piramida
 $\{hki\}$ diheksagonalna piramida

HEKSAGONALNI SISTEM

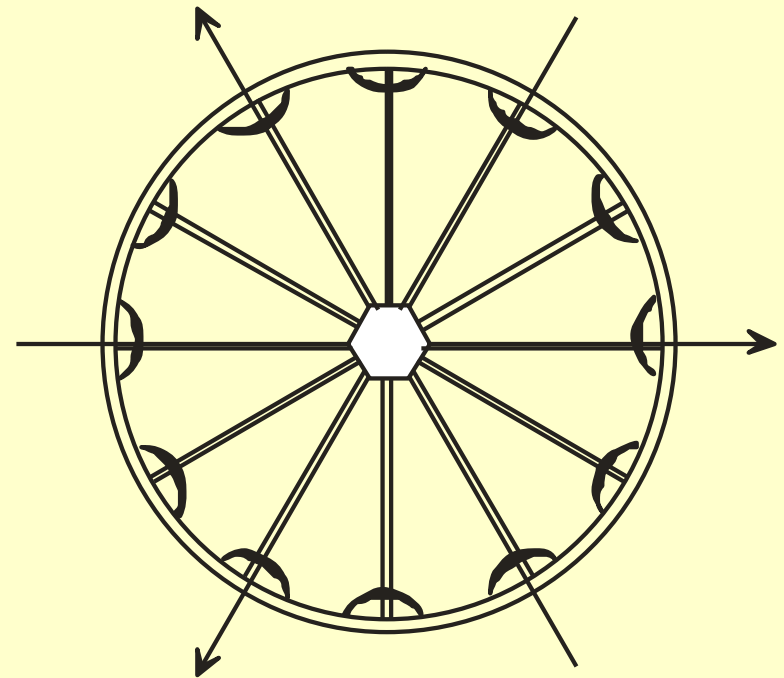
HEKSAGONALNO
TRAPEZOEDRIČNI R. [62]



TRTRAEDER

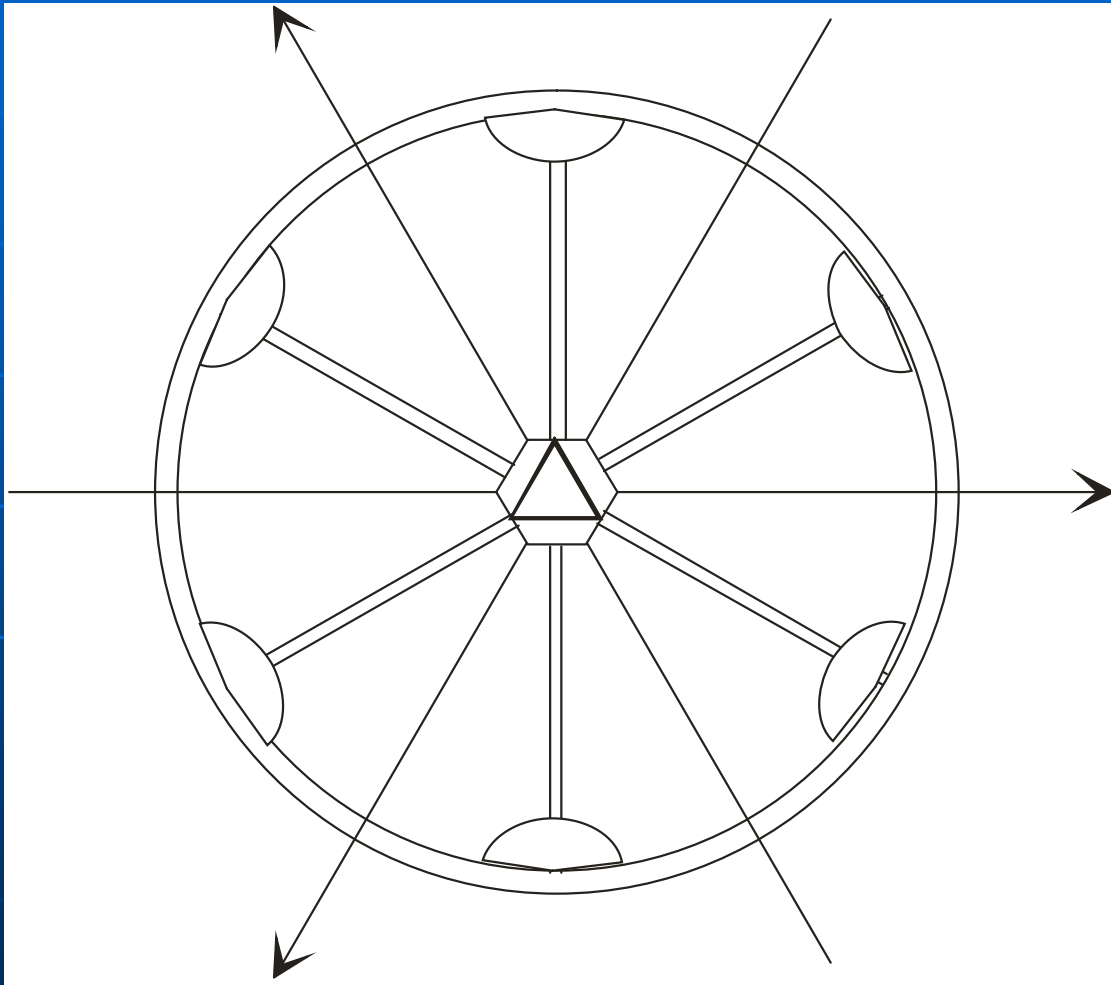
- $\{0001\}$ pinakoid
- $\{10\bar{1}0\}, \{11\bar{2}0\}$ heksagonalna prizma
- $\{hki0\}$ diheksagonalna prizma
- $\{h0h\bar{l}\}, \{h h 2h l\}$ heksagonalna bipiramida
- $\{hki\}$ heksagonalni trapezoeder

DIHEKSAGONALNO
BIPIRAMIDALNI RAZRED [6|mmm]



- $\{0001\}$ pinakoid
- $\{10\bar{1}0\}, \{11\bar{2}0\}$ heksagonalna prizma
- $\{hki0\}$ diheksagonalna prizma
- $\{h0h\bar{l}\}, \{h h 2h l\}$ heksagonalna bipiramida
- $\{hki\}$ diheksagonalna bipiramida

Ditrigonalno bipiramidalni razred $\bar{6}m2$



$\{0 0 0 1\}$ - pinakoid

$\{1 0 1 0\}, \{0 1 1 0\}$
- trigonalna prizma

$\{1 1 2 0\}$
- heksagonalna prizma

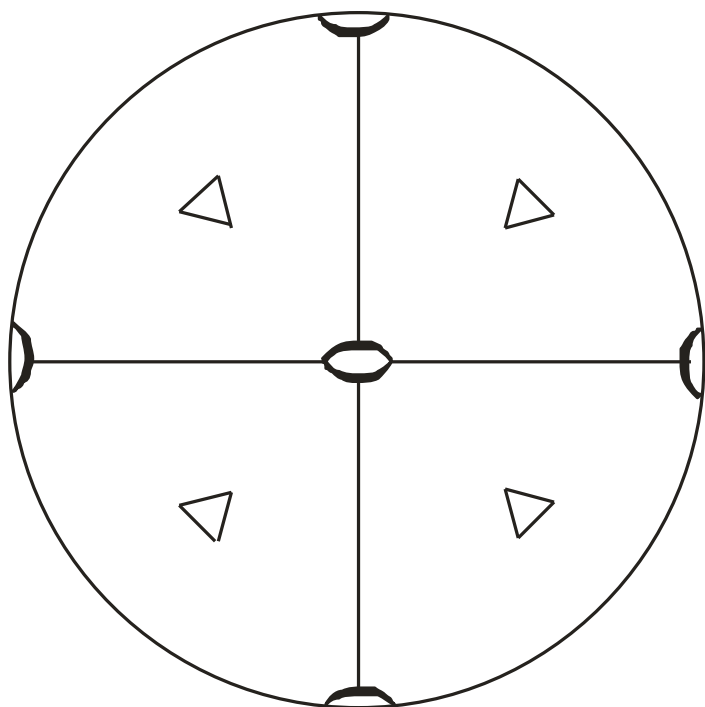
$\{h k i 0\}$
- ditrigonalna prizma

$\{h 0 h l\}, \{0 k k l\}$
- trigonalna bipiramida

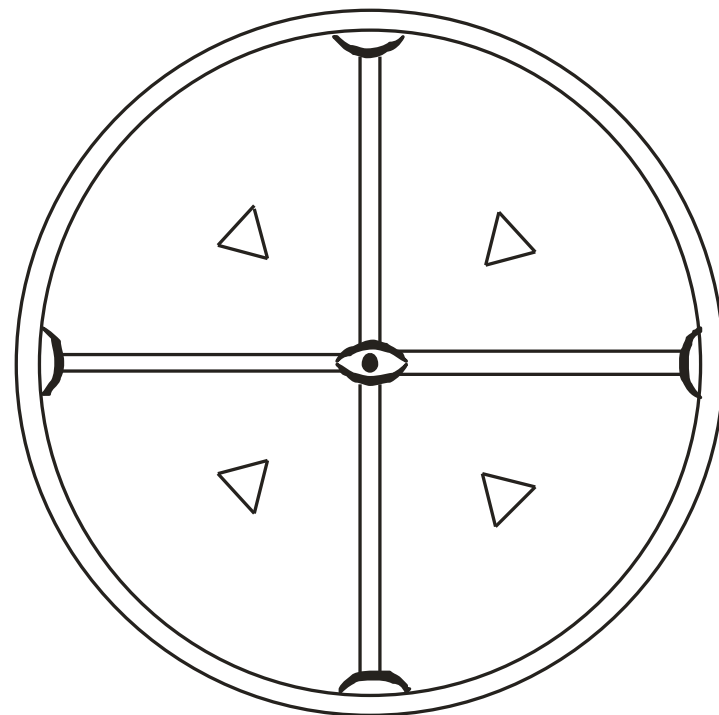
$\{h h 2h l\}$
- heksagonalna bipiramida

KUBIČNI KRISTALNI SISTEM

PENTAGON TRI TETRAEDRIČNI R [23].

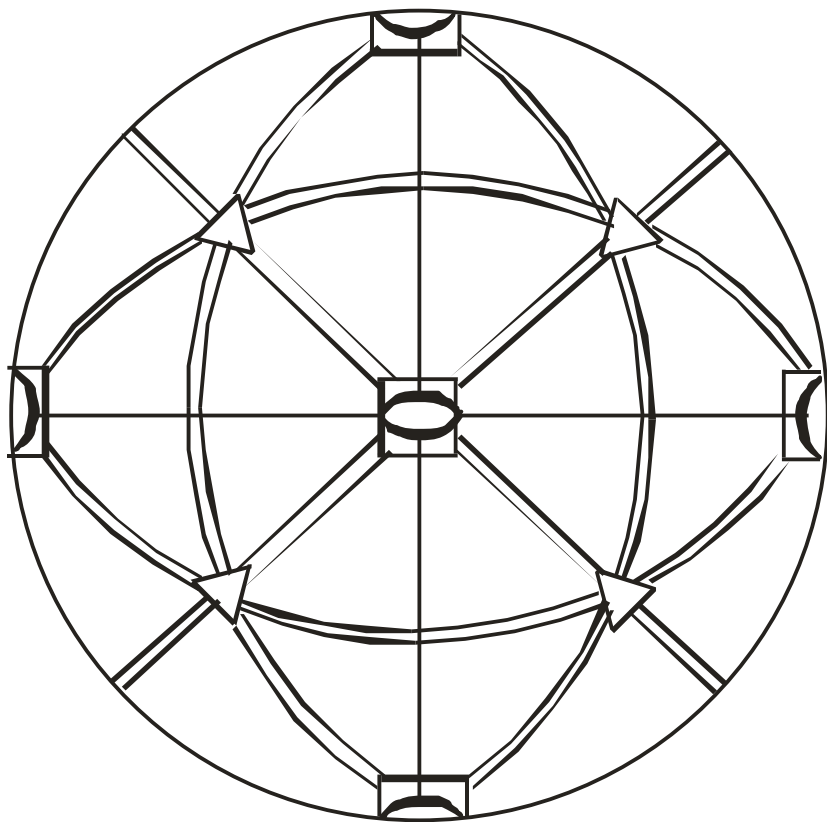


DIAKIS DODEKAEDRIČNI R.[m3]

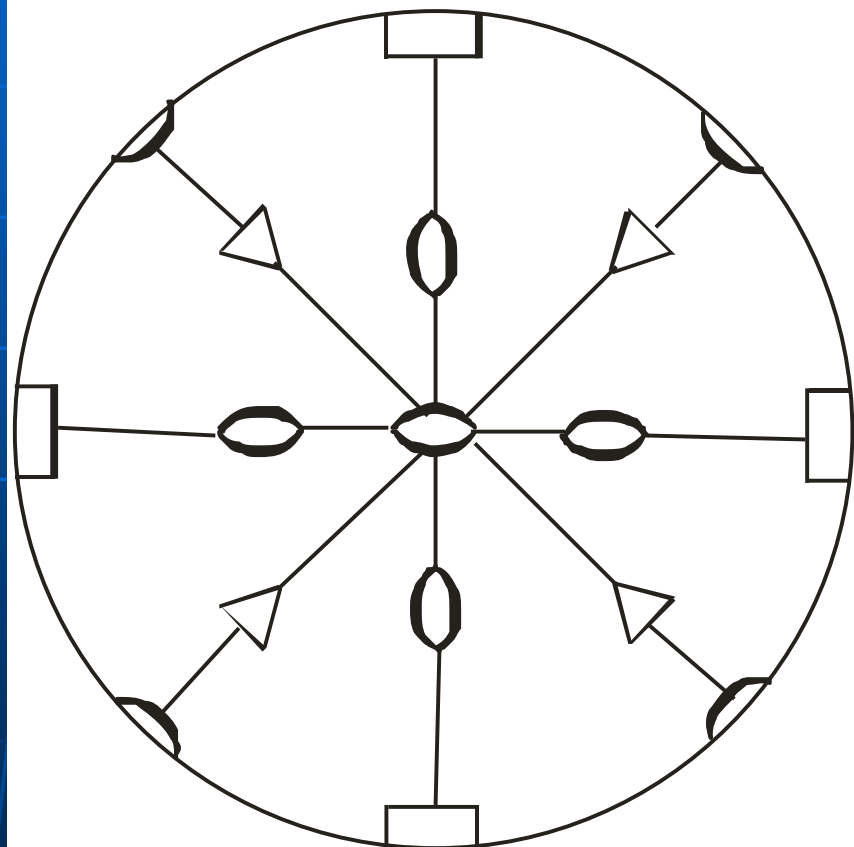


KUBIČNI KRISTALNI SISTEM

HEKSAKISTETRAEDRIČNI R. $\bar{4}3m$

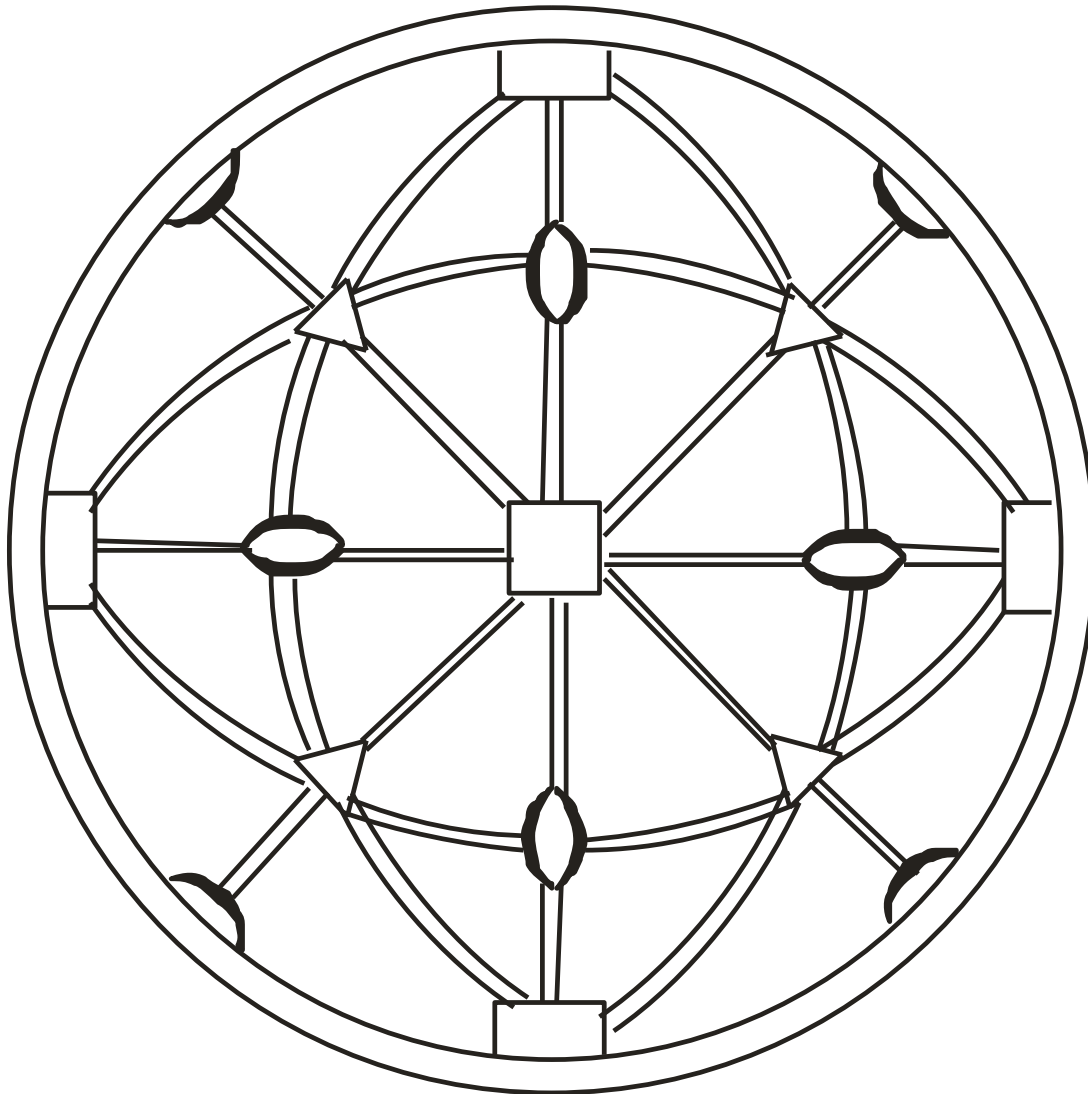


GIROEDRIČNI R. [43]



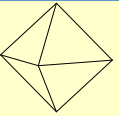
KUBIČNI KRISTALNI SISTEM

HEKSAKISOKTAEDRIČNI RAZRED [m3m]

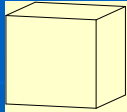


	23	2/m3	43m	432	4/m32/ m
	23	m3	43m	43	m3m
razred	Pentagon tri tetraedrični	Dia kis dodekaedrični	Heksa kis tetraedrični	Giroedrični	Heksa kis oktaedrični
1 0 0	kocka	kocka	kocka	kocka	kocka
1 1 0	rombski dodekaeder	rombski dodekaeder	rombski dodekaeder	rombski dodekaeder	rombski dodekaeder
1 1 1	tetraeder	oktaeder	tetraeder	oktaeder	oktaeder
h k 0	pentagonski dodekaeder	pentagonski dodekaeder	tetra heksaeder	tetra heksaeder	tetra heksaeder
h h >	tris tetraeder	ikozi tetraeder	tris tetraeder	ikozi tetraeder	ikozi tetraeder
h h h >	deltoidni dodekaeder	tris oktaeder	deltoidni dodekaeder	tris oktaeder	tris oktaeder
h k	pentagon tri tetraeder	diakis dodekaeder	heksa kis tetraeder	giroeder	Heksa kis oktaeder

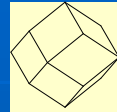
KRISTALNI LIKI V KUBIČNEM SISTEMU



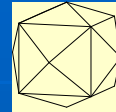
oktaeder



kocka
(heksaeder)



rombski
dodekaeder



tetra heksaeder

KRISTALNI LIKI V KUBIČNEM SISTEMU



tetragon tri oktaeder
(trapezoeder)

trigon tri oktaeder
tris oktaeder

heksa kis oktaeder

heksa kis tetraeder

KRISTALNI LIKI V KUBIČNEM SISTEMU



tetragon tri tetraeder
(deltoidni dodekaeder)

trigon tri tetraeder
(tris tetraeder)

tetraeder

pentagon tri oktaeder
giroeder

KRISTALNI LIKI V KUBIČNEM SISTEMU



dia kis dodekaeder

pentagonski dodekaeder

pentagon tri tetraeder
(tetartoeder)

tetragon tri tetraeder
(deltoidni dodekaeder)