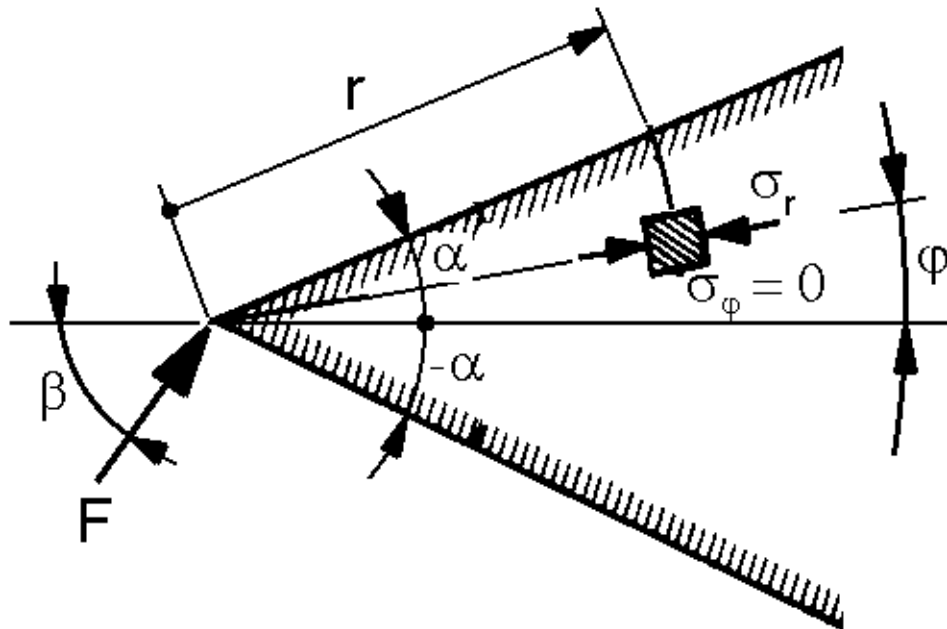


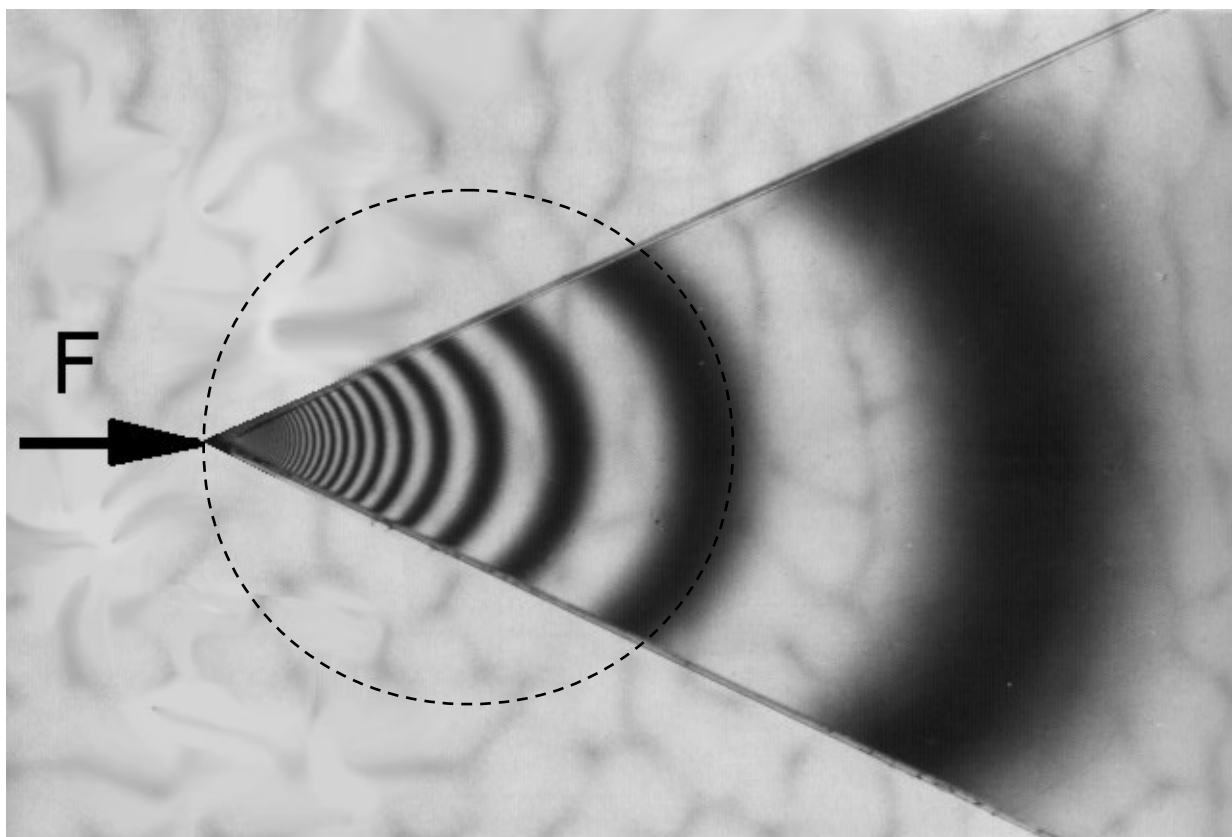
Uporaba cilindričnega koordinatnega sistema v neosnosimetričnih problemih

Klin, obremenjen s silo F . Izhodišče koordinatnega sistema je v vrhu klina. Od nič so različne samo radialne napetosti.



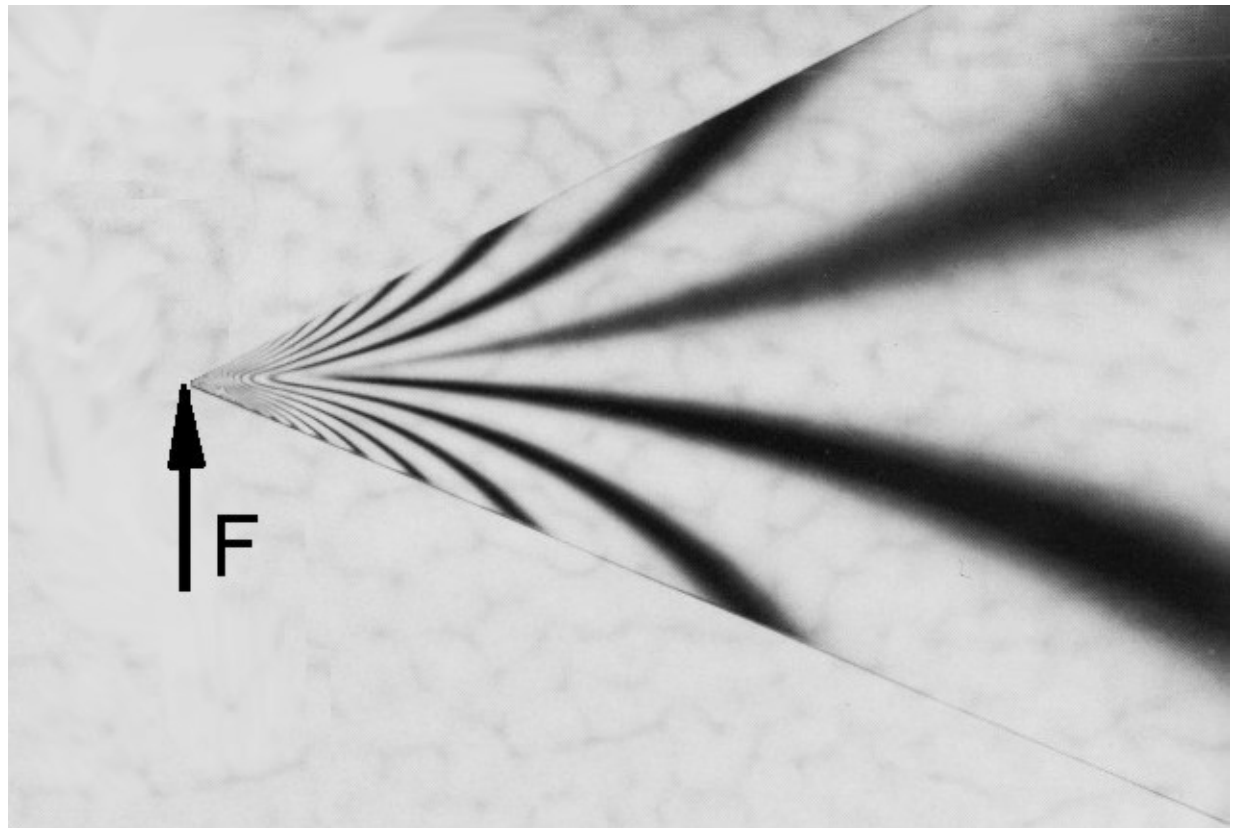
Eksperimentalna potrditev napetostnega stanja v klinu z metodo fotoelastičnosti. Za obrazložitev eksperimentalne metode glej: <http://en.wikipedia.org/wiki/Photoelasticity>

Simetrično obremenjen klin ($\beta=0^\circ$). Izokrome povezujejo mesta z enako jakostjo radialnih napetosti. Oblika izokrom je krožni lok.



Vir slik o fotoelastičnosti: Leksikografski zavod “Miroslav Krleža”, Zagreb: Tehnička enciklopedija, članek: “Teorija elastičnosti”

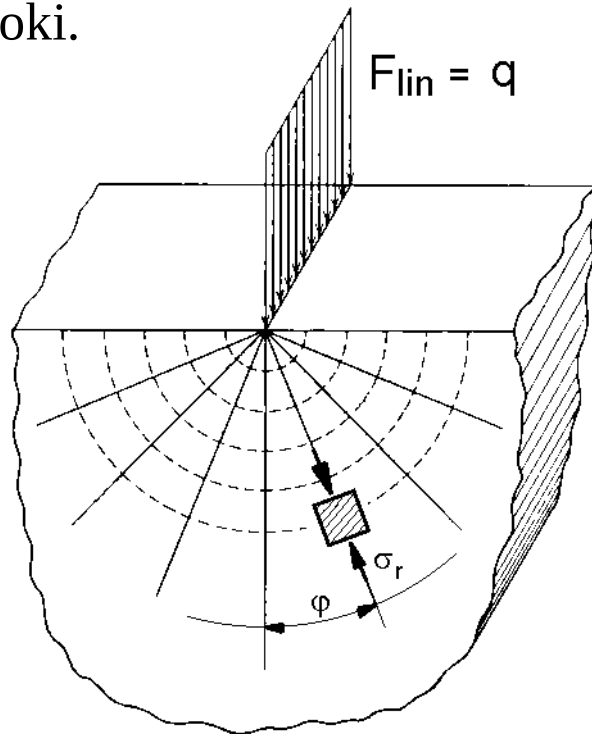
Prečno obremenjen klin ($\beta=90^\circ$). Izokrome povezujejo mesta z enako jakostjo radialnih napetosti. Oblika izokrom je krožni lok.



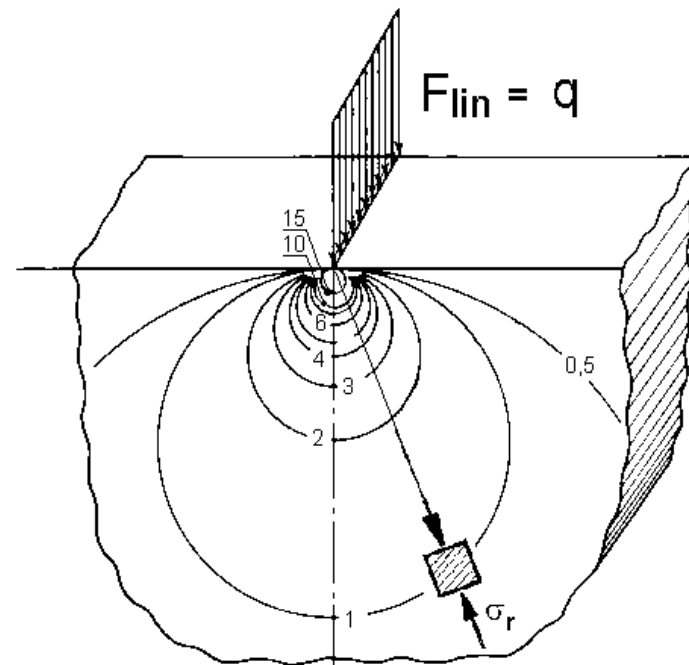
Flamantov problem

Klin, transformiran v neskončni polprostor ($\alpha=90^\circ$), obremenjen z linijsko obtežbo v simetriji “klina” ($\beta=0^\circ$).

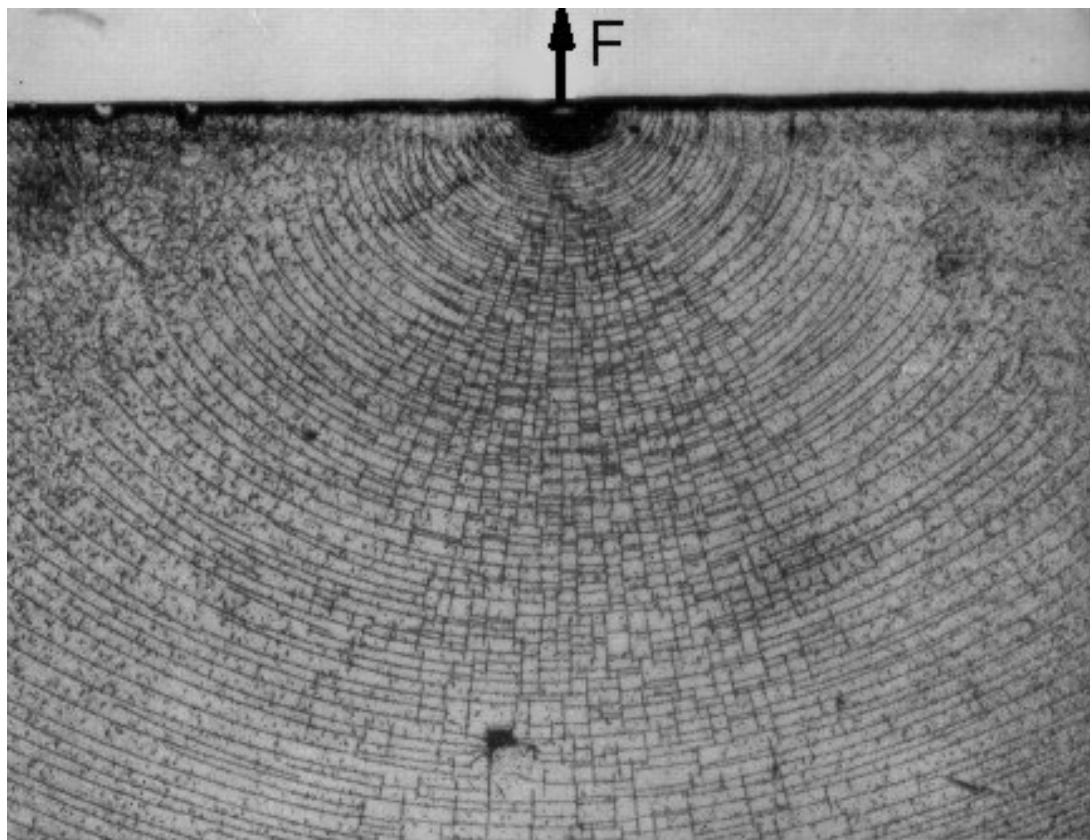
(a) Trajektorije glavnih napetosti σ_r so premice, $\sigma_\phi = 0$ pa krožni loki.



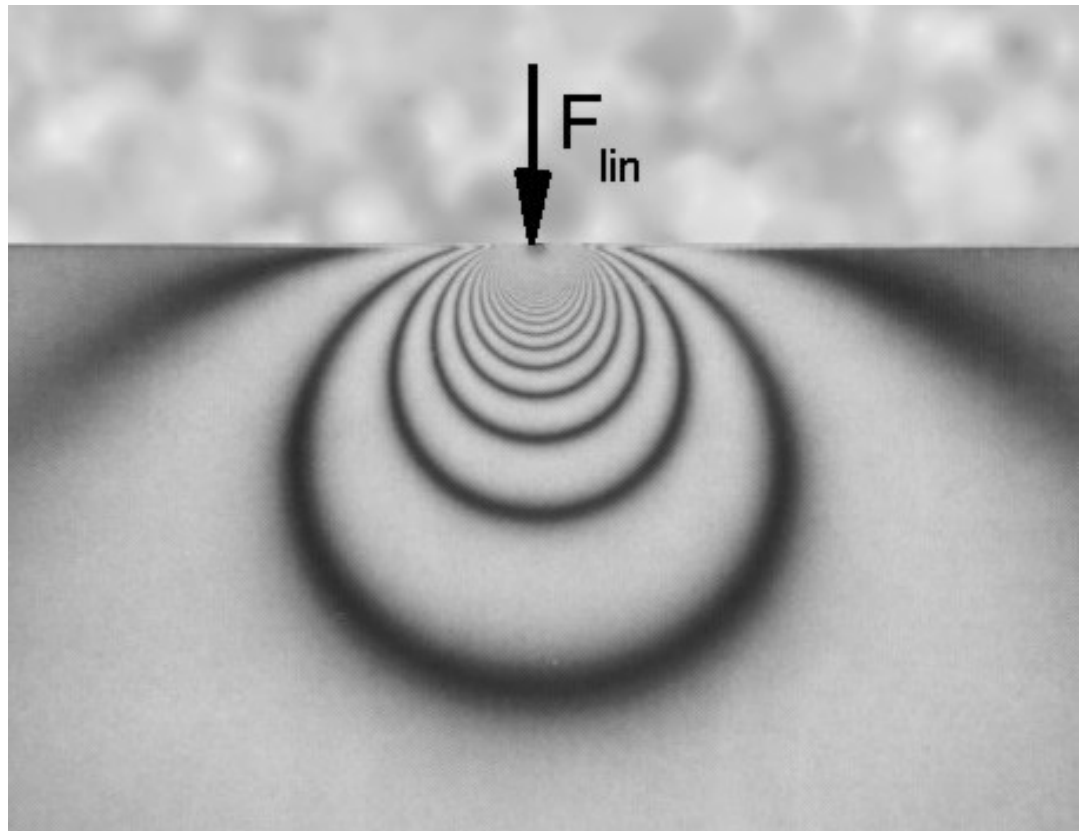
(b) Izolinije (črte z enako velikostjo) radialnih napetosti σ_r so krožnice.



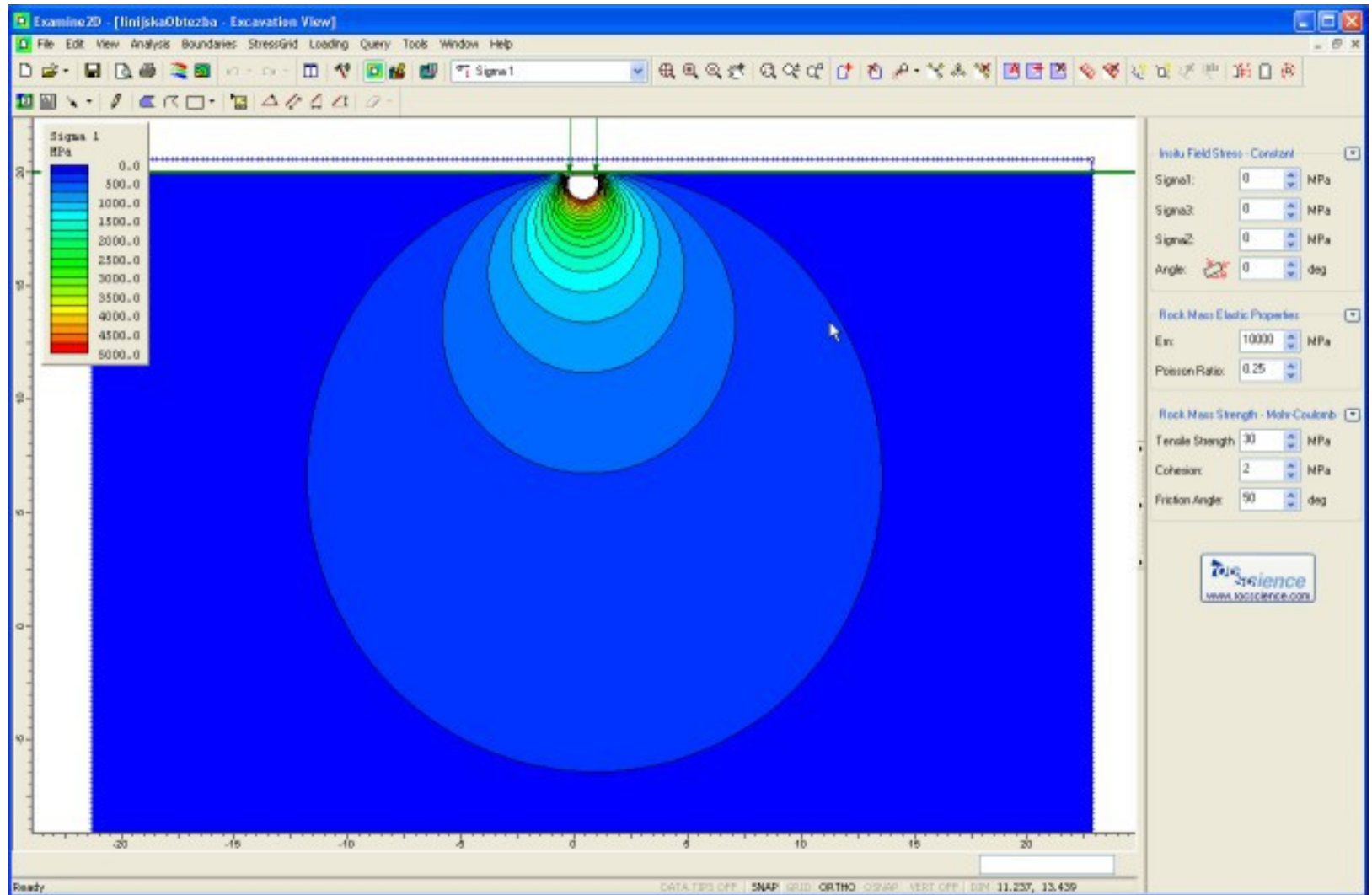
Eksperimentalna potrditev z metodo krhkega premaza-filma (brittle coatings). Razpoke v krhkem filmu nastanejo v smereh pravokotno na smeri natezno predznačenih glavnih napetosti. Razpoke sovpadajo s trajektorijami napetosti (slika *a* na prejšnji strani), gostota razpok pa nakazuje jakost napetosti (slika *b*).



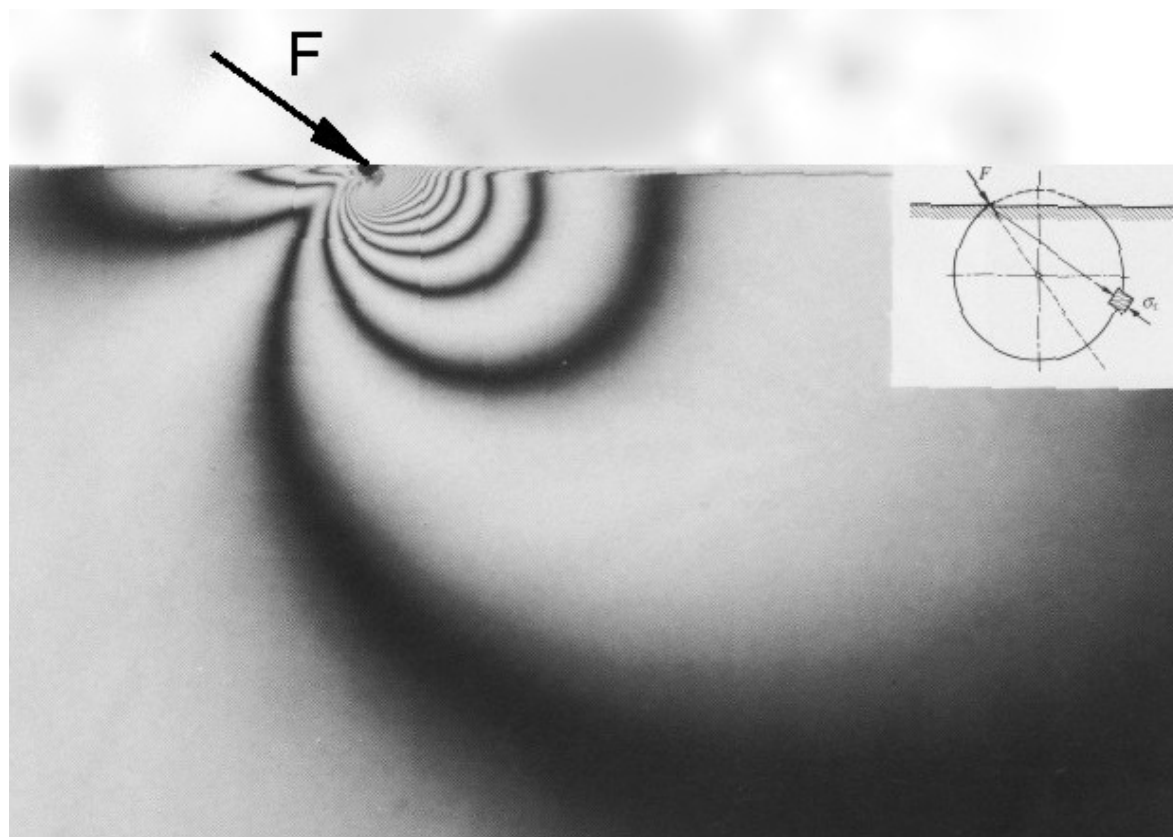
Eksperimentalna potrditev z metodo fotoelastičnosti. Izokrome povezujejo mesta z enako jakostjo radialnih napetosti.



Simulacija Flamantovega problema z numerično metodo, temelječo na metodi robnih elementov. Izdelano s programom “Examine2D”, dostopnim na: <http://www.rocscience.com/downloads/freedownloads>

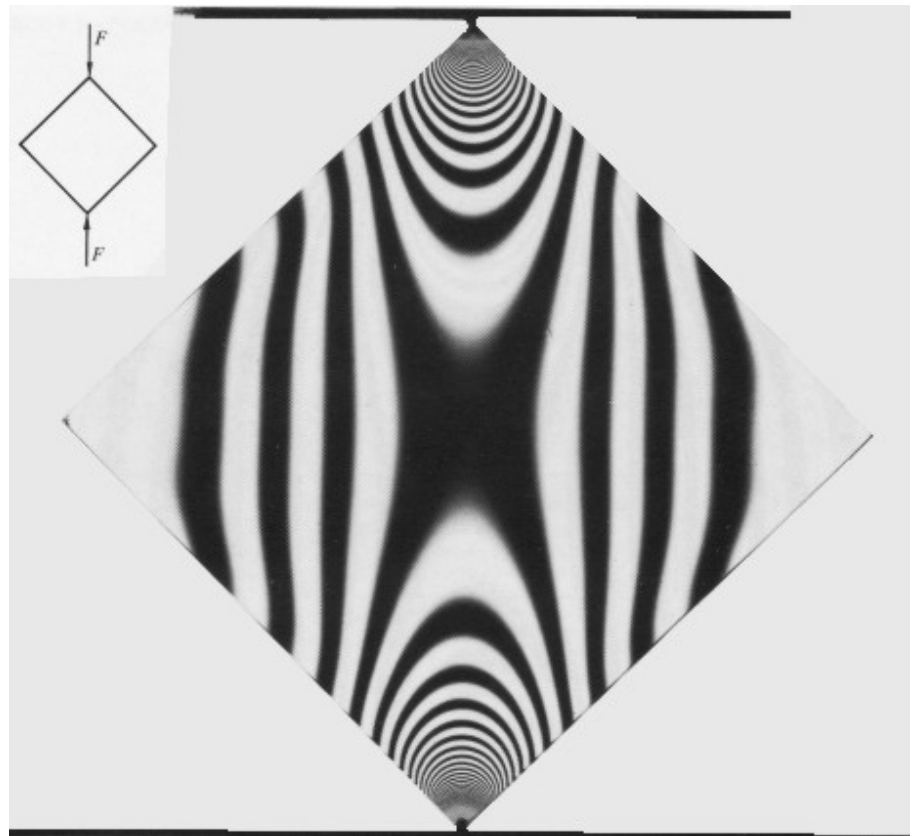


Poševno delujoča linijska obremenitev. Eksperimentalna potrditev z metodo fotoelastičnosti.



Zanimiva primera

Napetosti v steni, obremenjeni diagonalno, vizualizirane z metodo fotoelastičnosti. V obremenjenih vogalih je slika podobna, kot pri simetrično obremenjenem klinu.



Napetosti v valju, stiskanem med dvema togima ploščama, vizualizirane z metodo fotoelastičnosti. Obremenitev se na valj prenaša preko razmeroma dolgega krožnega loka (glede na polmer valja) zato obremenitev ni več točkovna in se potek izokrom razlikuje od dosedaj prikazanih primerov, npr. Flamantovega problema.

