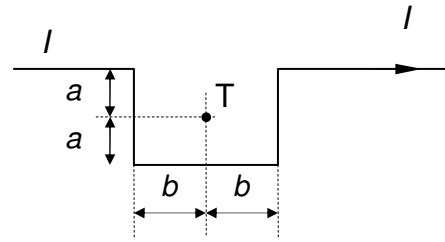
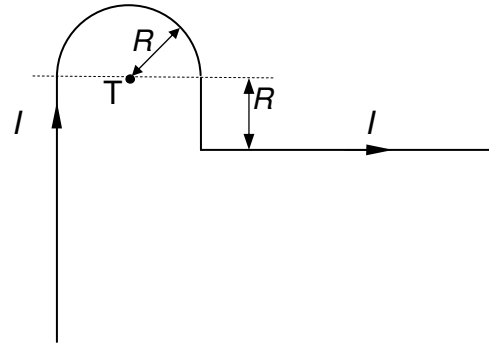


6. domača naloga iz Osnov elektrotehnike 1 (VS)

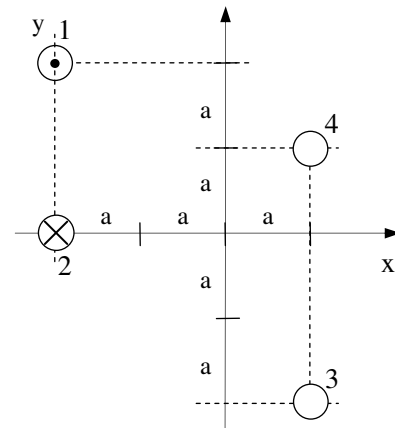
1. Izračunajte magnetno poljsko jakost H , ki jo v točki T povzroča tok $I = 12 \cdot \pi$ A, ki teče po lomljenem vodniku, kot je prikazano na sliki ($a = 3$ cm, $b = 4$ cm). Konca vodnikov gresta proti neskončno.



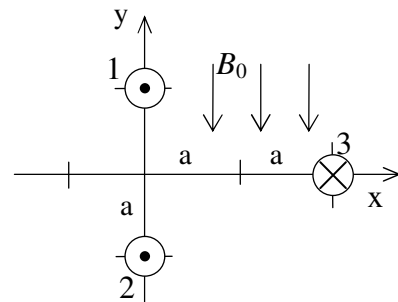
2. Izračunajte magnetno poljsko jakost H , ki jo v točki T povzroča tok $I = 10 \cdot \pi$ A, ki teče po lomljenem vodniku in delu krožne zanke (1/2 kroga), kot je prikazano na sliki ($R = 5$ cm). Konca vodnikov gresta proti neskončno. Točka je v središču krožne zanke.



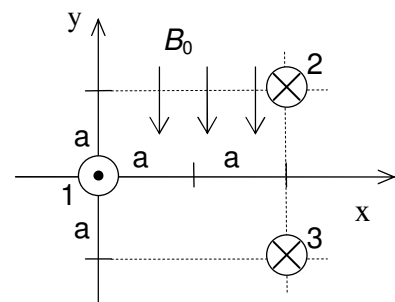
3. Določite magnetni pretok, ki ga tok po vodnikih 1 in 2 (na sliki) povzroča skozi zanko, ki jo tvorita vodnika 3 in 4 (na razdalji 100m, $a = 30$ cm, $I = 20$ A).



4. Izračunajte silo na vodnik 3, ki se nahaja v homogenem magnetnem polju $B_0 = 20 \cdot 10^{-6}$ T, in v polju vzporedno ležečih vodnikov 1 in 2 kot kaže slika ($I_1 = I_2 = 50$ A, $I_3 = 10$ A in $a = 20$ cm).

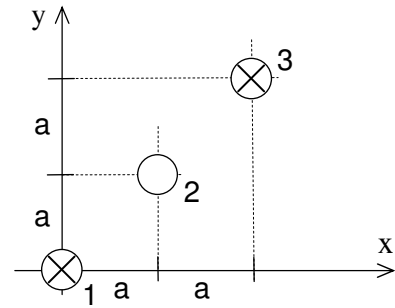


5. Izračunajte kako veliko bi moralo biti homogeno magnetno polje B_0 , da bi bila vsota sil na vodnik 1 enaka 0. Vodnik je v polju vzporedno ležečih vodnikov 2 in 3 kot kaže slika ($I_1 = 10$ A, $I_2 = I_3 = 25$ A in $a = 50$ cm).



$$\mu_0 = 4 \cdot \pi \cdot 10^{-7} \text{ Vs/Am}$$

6. Izračunajte tok, ki teče po vodniku 2 (I_2) tako, da bo vsota sil na vodnik 3 enaka nič (določite tudi smer toka). ($I_1=100$ A, $I_3=200$ A, $l=20$ m in $a=40$ cm).



Rešitve:

1. $\vec{H} = +\vec{1}_z \cdot 300$ A/m
 $(-20 + 90 + 160 + 90 - 20)$ A/m
2. $\vec{H} = -\vec{1}_z \cdot 227,8$ A/m
 $(-50 - 157,1 - 35,35 + 14,64)$ A/m
3. $\Phi_{1,34} = 1,31 \cdot 10^{-4}$ Vs
 $\Phi_{2,34} = 0,52 \cdot 10^{-4}$ Vs
4. $\vec{F}_3 = 2 \cdot 10^{-4} \cdot \vec{1}_x$ N
5. $B_0 = 8 \cdot 10^{-6}$ T
6. $I_2 = 50$ A (iz lista ven)

$$\mu_0 = 4 \cdot \pi \cdot 10^{-7} \text{ Vs/Am}$$