

Ime in priimek: \_\_\_\_\_  
Vpisna številka: \_\_\_\_\_  
Smer študija: \_\_\_\_\_  
Šolsko leto: \_\_\_\_\_  
Datum: \_\_\_\_\_

Pregledal: \_\_\_\_\_  
Ocena: \_\_\_\_\_  
Datum: \_\_\_\_\_

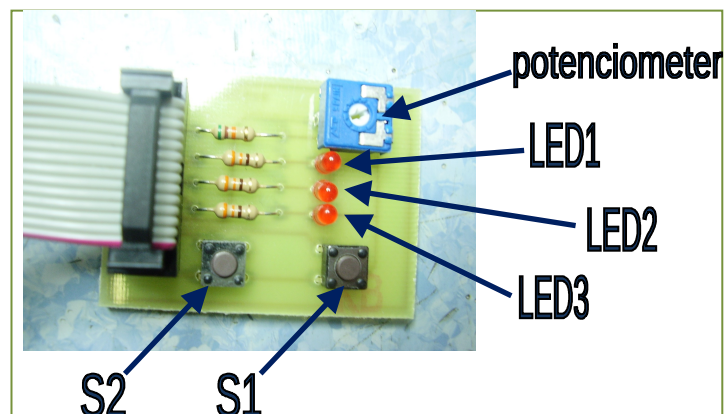
## Vaje pri predmetu

# PROGRAMIRANJE ZA ELEKTROTEHNIKE I

## Vaja št. 14

### Besedilo naloge:

Napišite program v jeziku C za mikrokontroler MSP430F2013, ki bo zaporedoma vklopljal in izklopljal LED na način, izbran s pritiskom na tipki S1 in S2. Hitrost preklapljanja nastavlja s potenciometrom.



Preklopi LED:

- Ob pritisku na S1 (cikel se ponavlja):

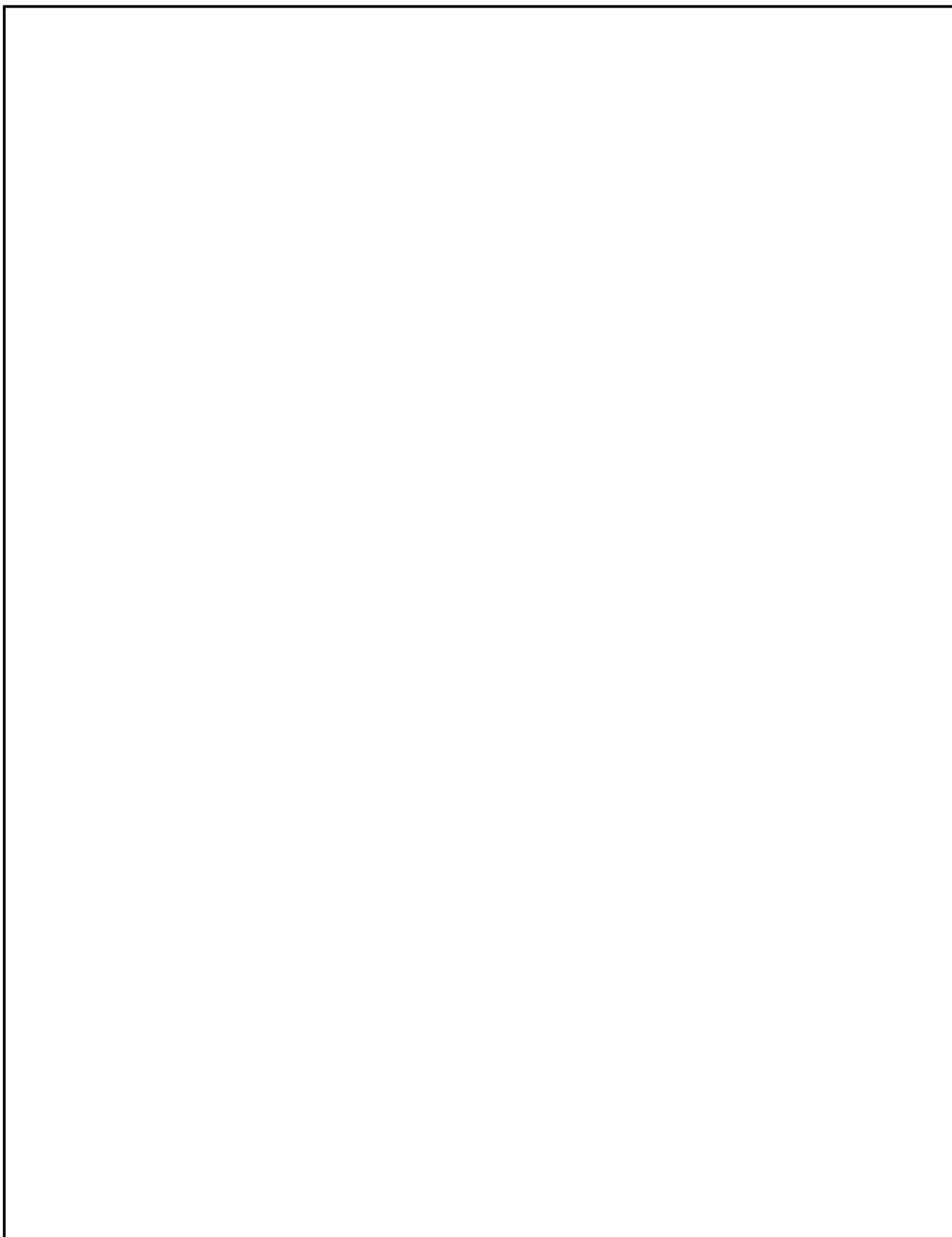
LED1	LED2	LED3
0	0	0
1	0	0
1	1	0
1	1	1
1	1	0
1	0	0

- Ob pritisku na S2 (cikel se ponavlja):

LED1	LED2	LED3
0	0	0
1	0	0
0	1	0
0	0	1

- Na začetku naj bo delovanje enako kot ob pritisku na S1.

## 1. Diagram poteka



## 2. Opis spremenljivk in konstant

## 3. Komentar

## 4. Program

(Lahko v elektronski obliki)