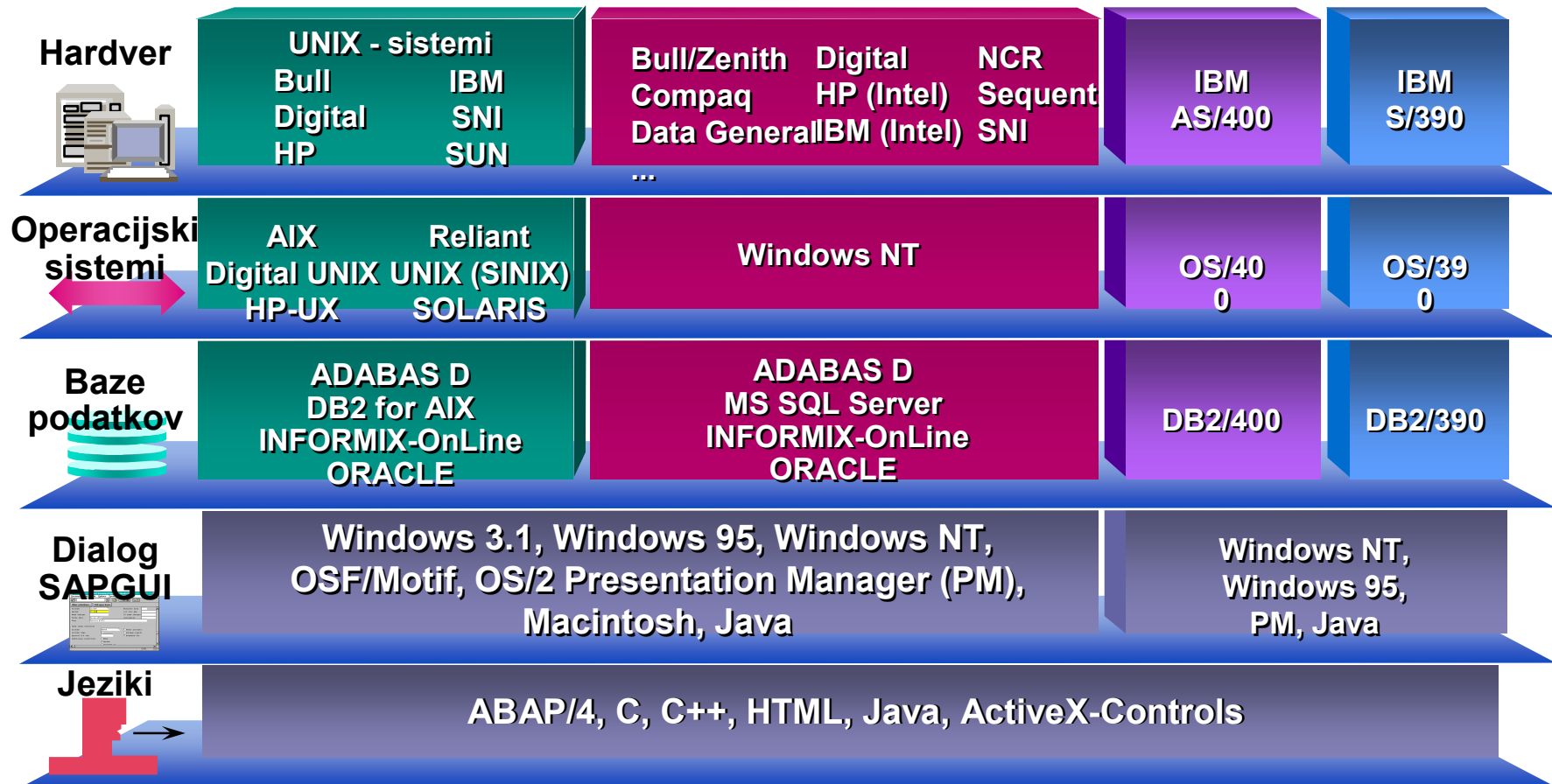


Odprtost sistema mySAP ERP



Poslovne rešitve mySAP ERP

SAP INDUSTRY BUSINESS SOLUTIONS

mySAP.com

Poslovanje



Omrežje

SAP
enjoy

SAP R/3

- Finance & računovodstvo
- Upravljanje s človeškimi viri
- Logistika

SAP NEW DIMENSION

- SAP Customer Relationship Management
- SAP Supply Chain Management
- SAP Business Intelligence
- SAP Business-to-Business (B2B)
- E-Commerce

mySAP ERP - Rešitve po dejavnostih

SAP Engineering & Construction

SAP High Tech & Electronics

SAP Oil & Gas

SAP Consumer Products

SAP Utilities

SAP Transportation

SAP Health Care

SAP Public Sector

SAP Automotive

SAP Telecomm.

SAP Media

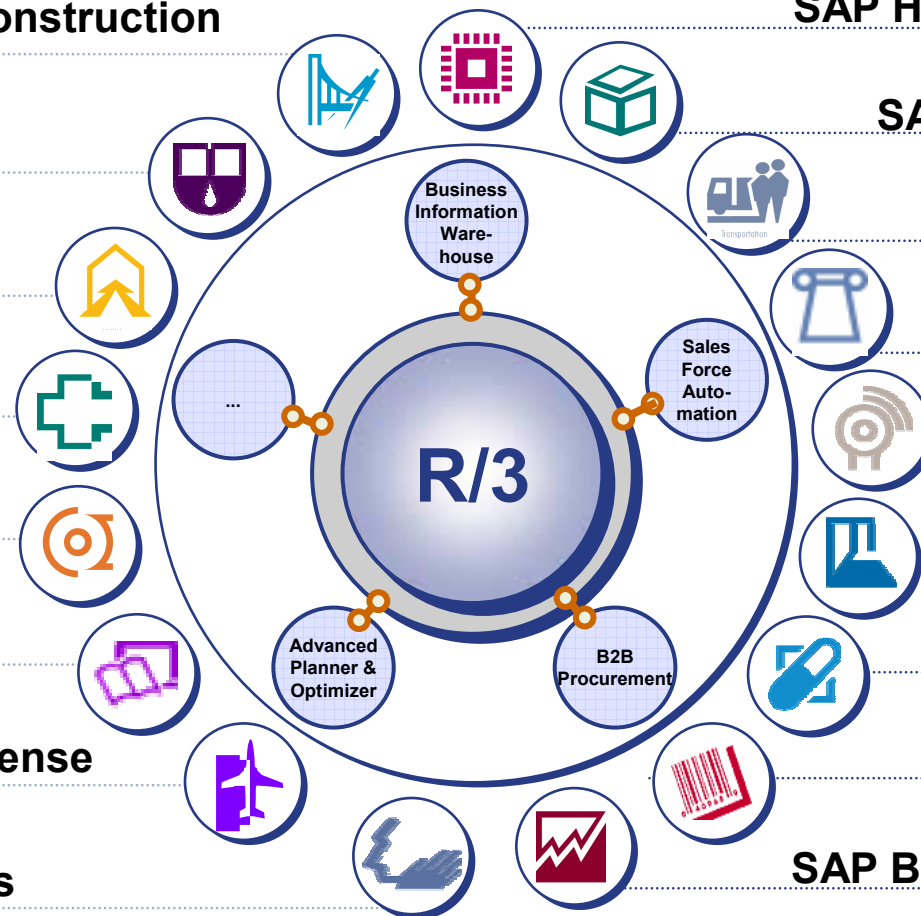
SAP Chemicals

SAP Aerospace & Defense

SAP Pharmaceuticals

SAP Service Providers

SAP Retail



Komplementarne rešitve

Alphabetical Listing by Company Name

Please select a letter to produce an alphabetical list of CSP members:

3 A B C D E F G H I J K L M N O P Q R S T U V W X Y Z

[A & B Systems \[FIT\]](#)

[A. Düx Consulting \[PIDWin\]](#)

[A.I.S. Angewandte Informationssysteme \[Mega Media\]](#)

[Abaco \[The Bridge for R/3\]](#)

[ABC Technologies \[Oros®\]](#)

[ABN AMRO \[GlobalGateway\]](#)

[ACL Services \[ACL For Windows\]](#)

[ACNielsen \[EDW Connect\]](#)

[ACS Systemberatung \[HYPARCHIV Link for R/3\]](#)

[Acsis \[DataPass\]](#)

[Acta Technology \[ActaWorks\]](#)

[Active Software \[ActiveWorks Adapter for R/3\]](#)

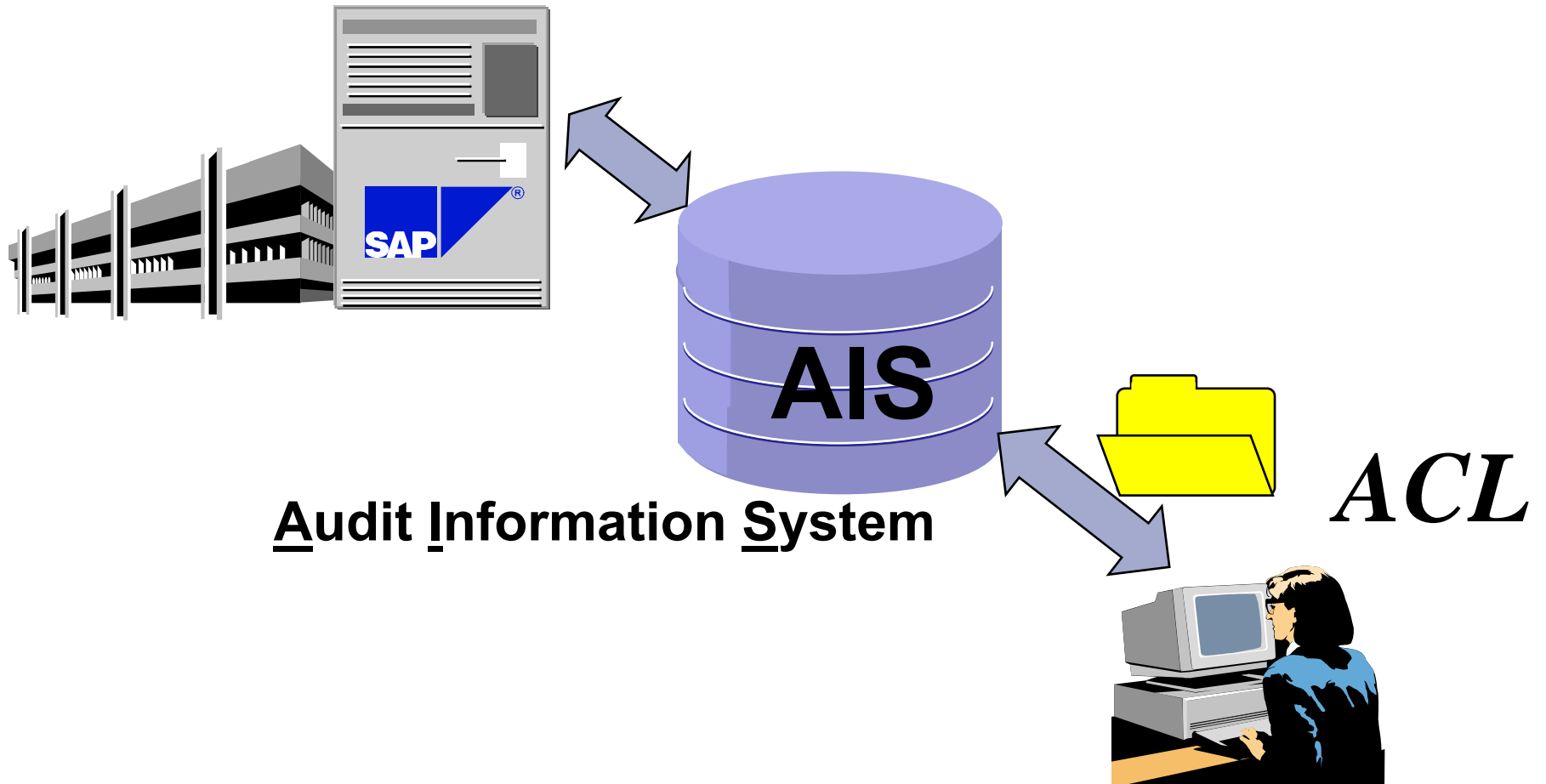
[Adicom Informatik \[effeffCOM\]](#)

[ADO-System \[ADO Zeit- und Betriebsdaten-Management\]](#)

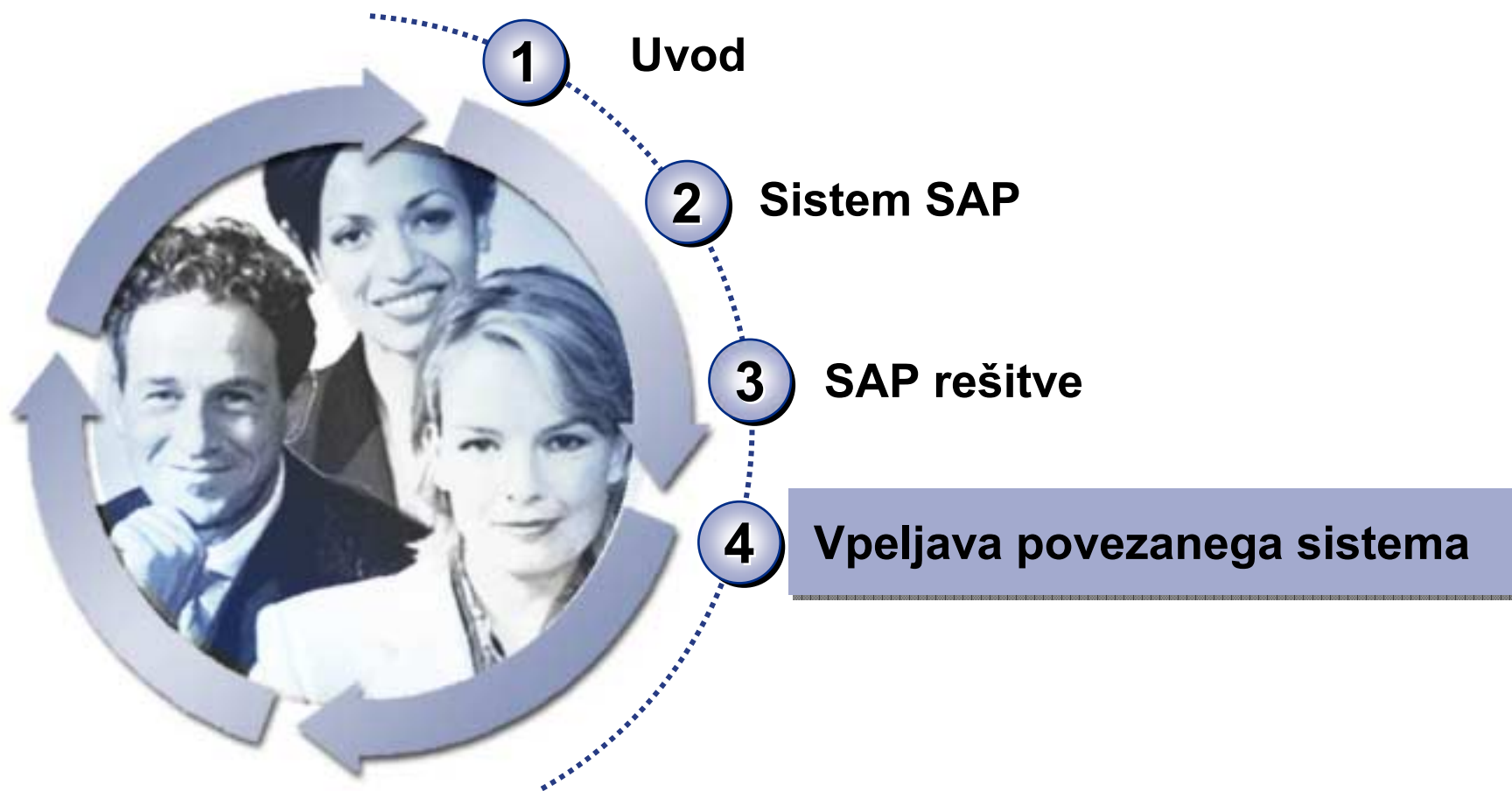


ACL in sistem SAP R/3

SAP Complementary Software Program



Vsebina



Vpeljava mySAP - osnovni principi

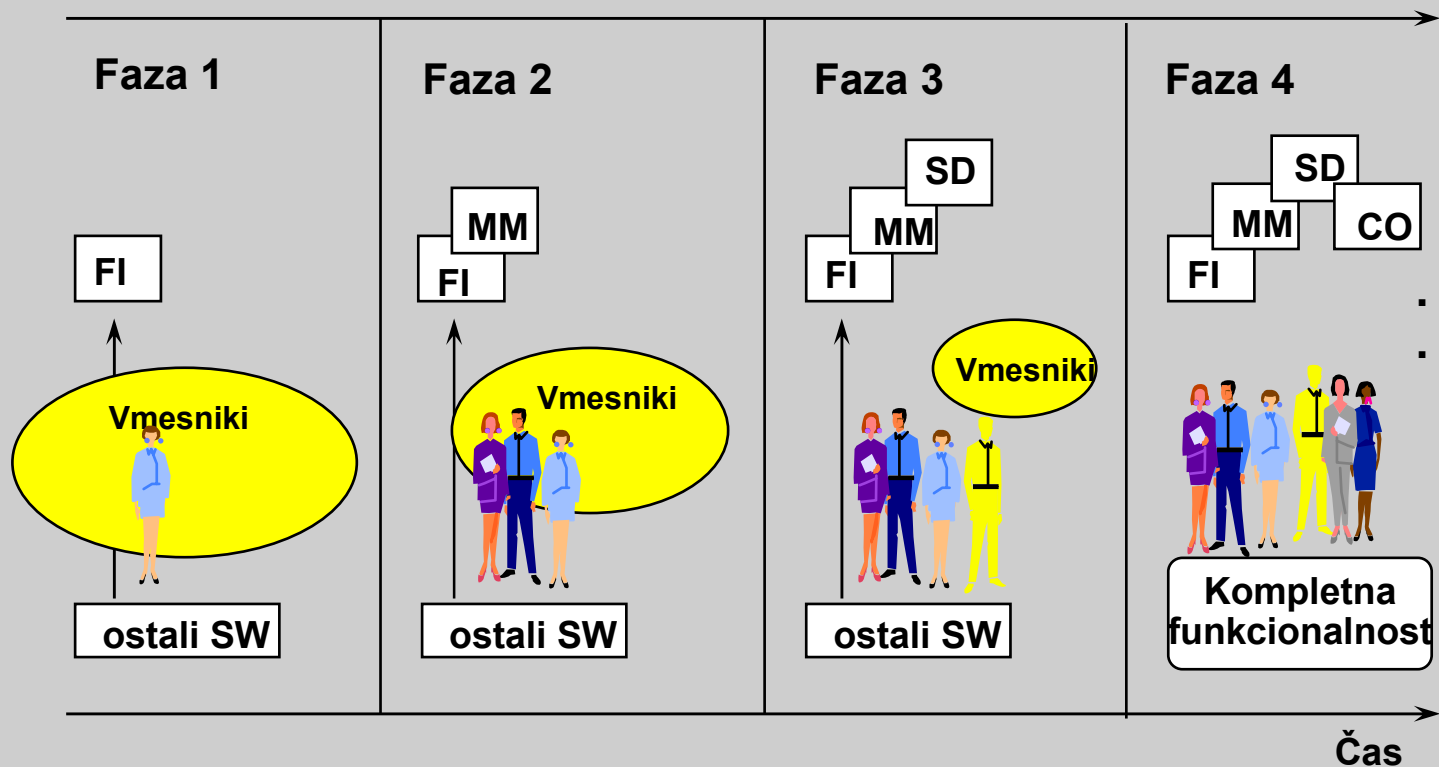
- Vse lokacije hkrati (“BIG BENG”)
- Vsi moduli naenkrat (“WALL TO WALL”)
- Upoštevanje dogovorjenih omejitev uvedbe
- Kakovostna projektna skupina v organizaciji
- Vodstvo organizacije z vizijo
- Podpora vodstva organizacije
- Pripravljenost na velike stroške
- Pripravljenost na velike potrebe po kadrih
- Prenos znanja
- Čim manj “krojenja po meri” – standardna rešitev

Zakaj “BIG BANG” in “WALL TO WALL” ?

- **Takojšnja korist povezovanja**
- **Manjše potrebe po vmesnikih**
- **Povečanje sprejemljivosti v organizaciji (“*je vse kar imaš, torej mora delovati*”)**
- **Prizadevanje usmerjeno k enemu cilju**
- **Enotna baza podatkov**

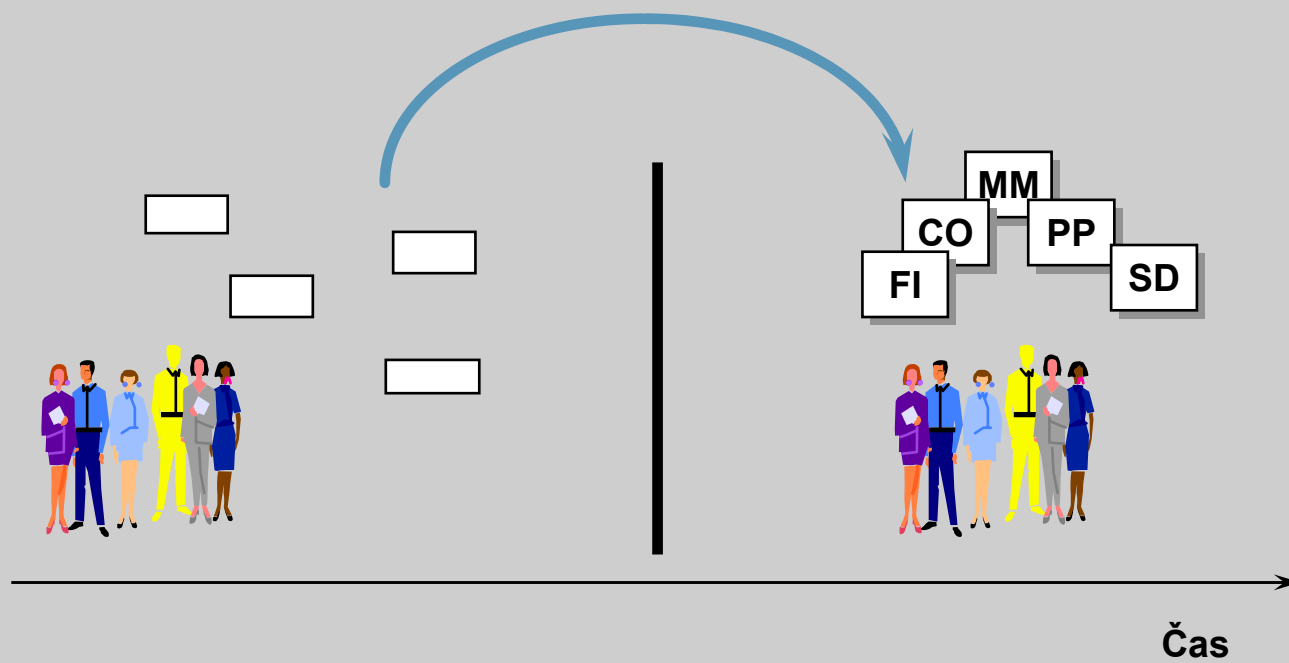
Načini vpeljave mySAP ERP

Serijska vpeljava

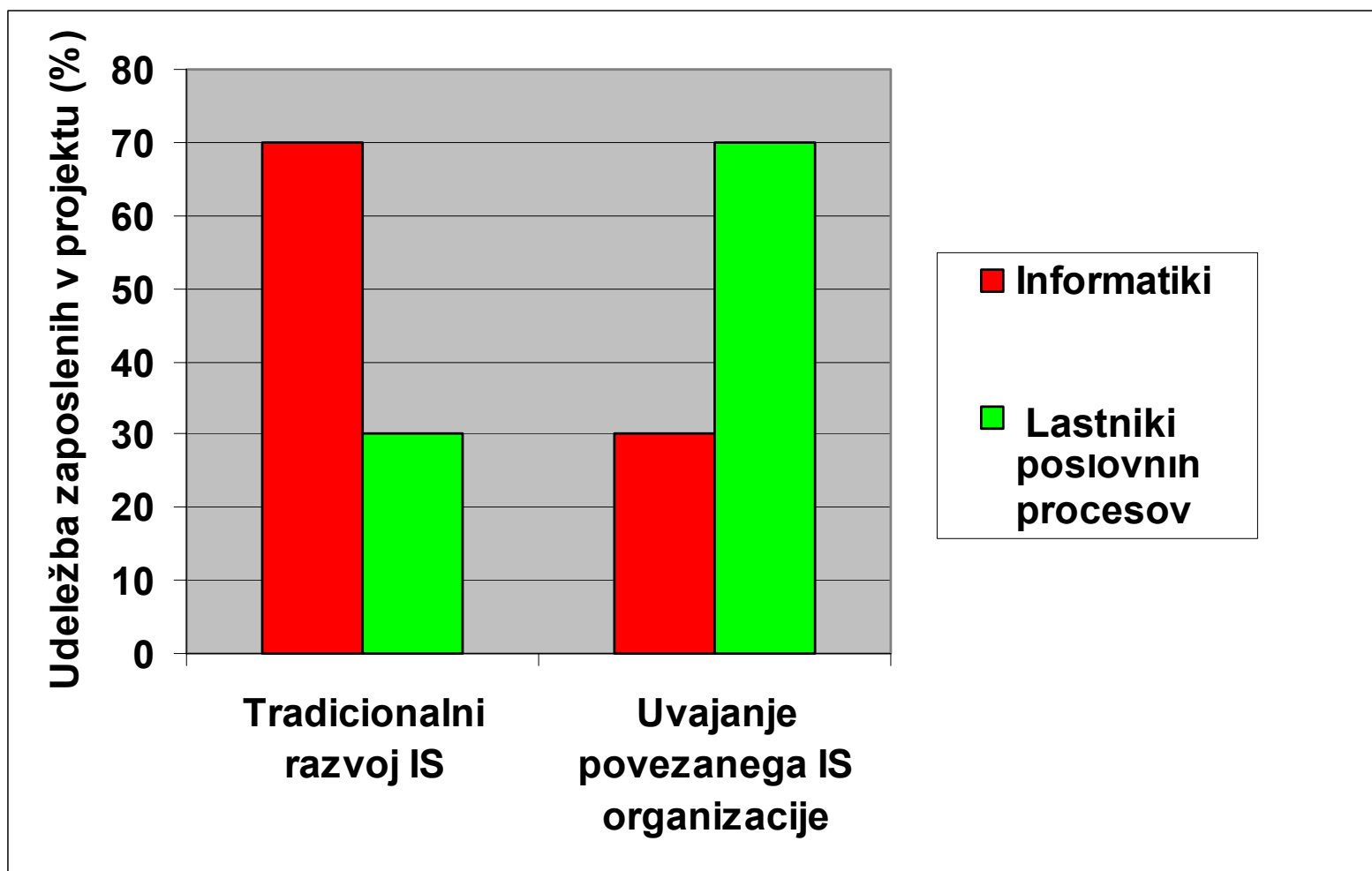


Načini vpeljave mySAP ERP

Vpeljava "Big-bang"



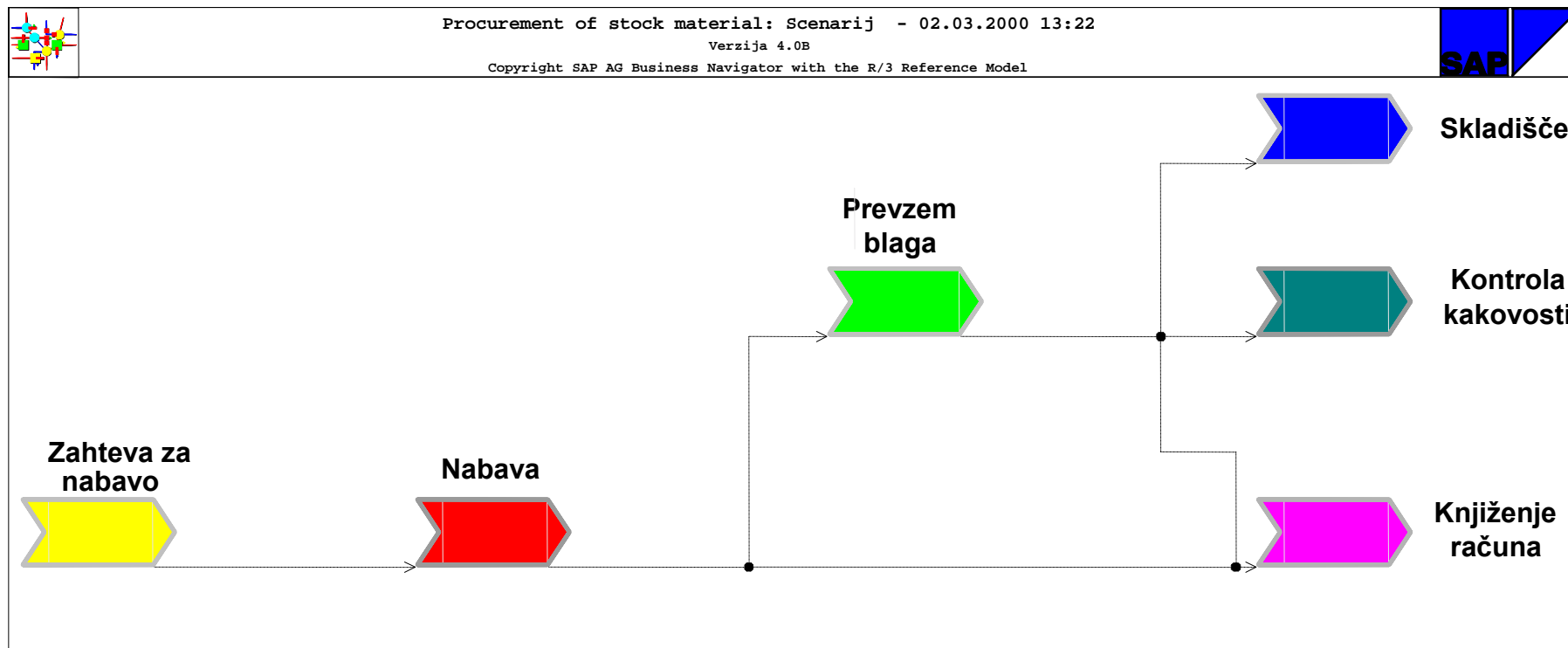
Sodelovanje pri uvajanju



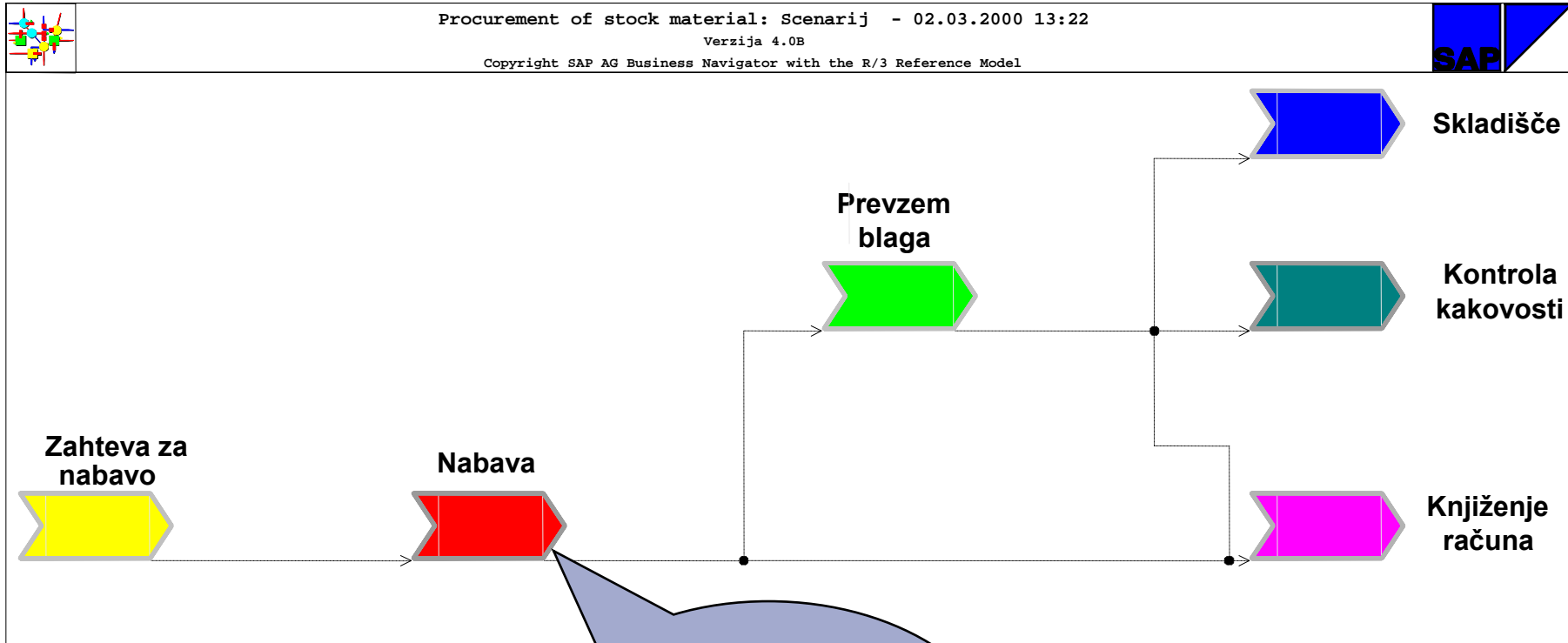
- **Različice**
 - Zunanji izvajalci (“Black Box”)
 - Samostojno uvajanje (“Go it Alone”)
 - “Knowledge transfer”

- **Prednosti prenosa znanja**
 - Najhitreje in najbolj učinkovito
 - Prednosti povezane rešitve lahko izkoristiš, če jo razumeš
 - Znanje se zadrži v organizaciji

Scenarij - nabava na zalogo

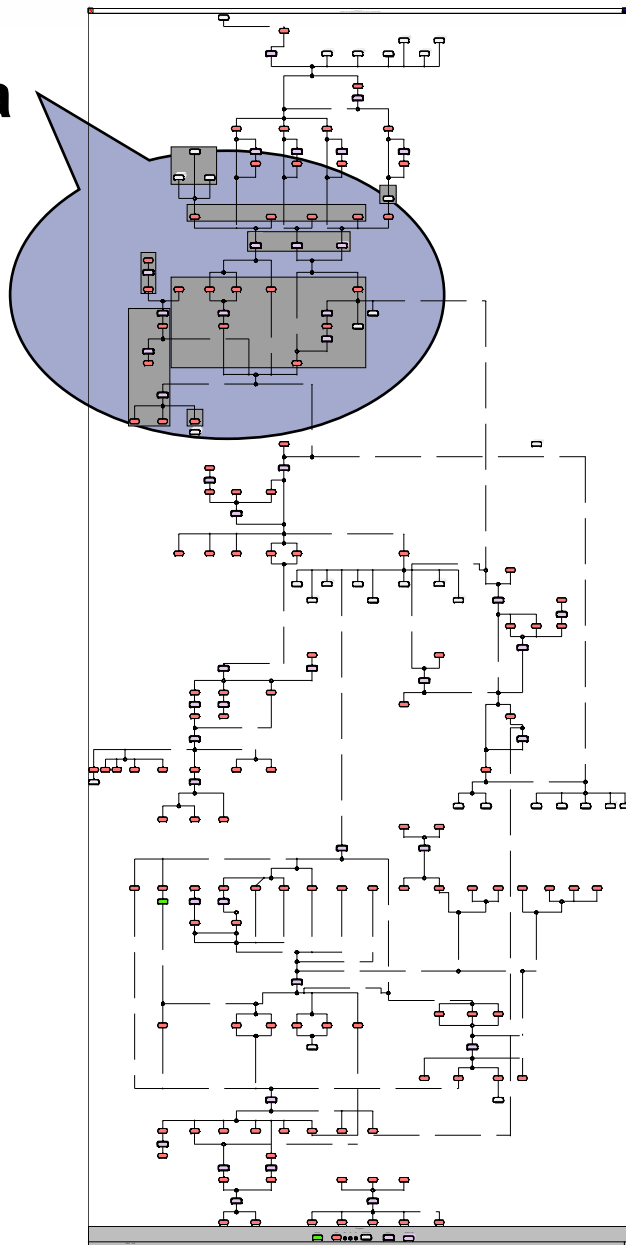


Scenarij - nabava za zalogo



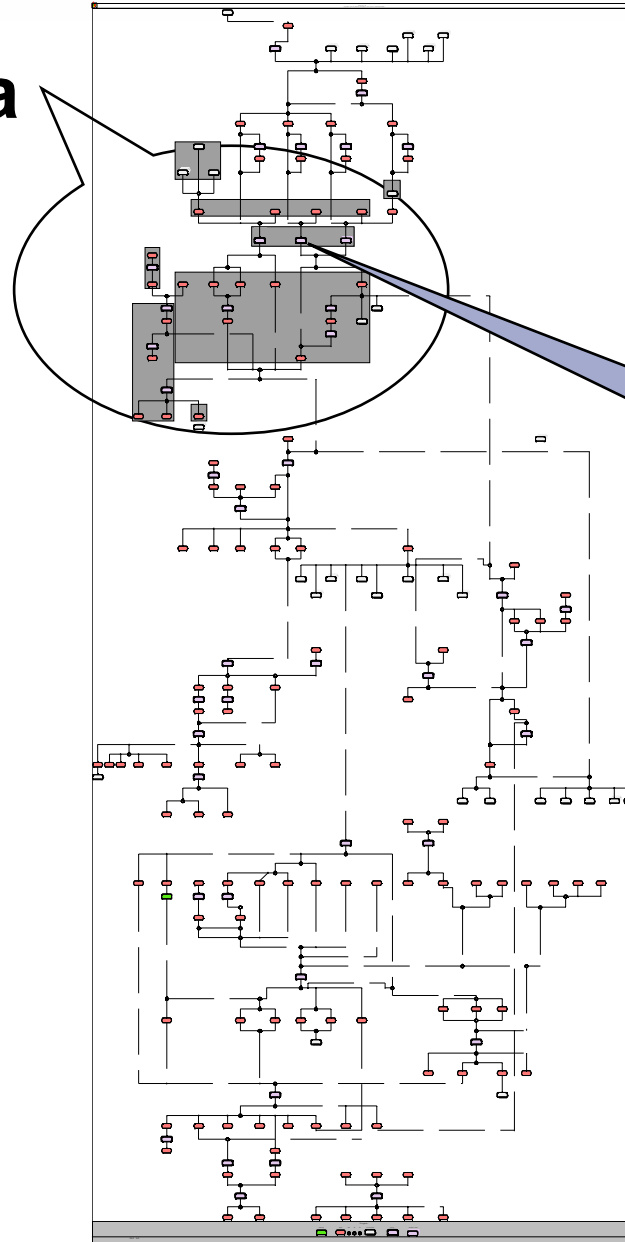
Proces

Nabava



Proces

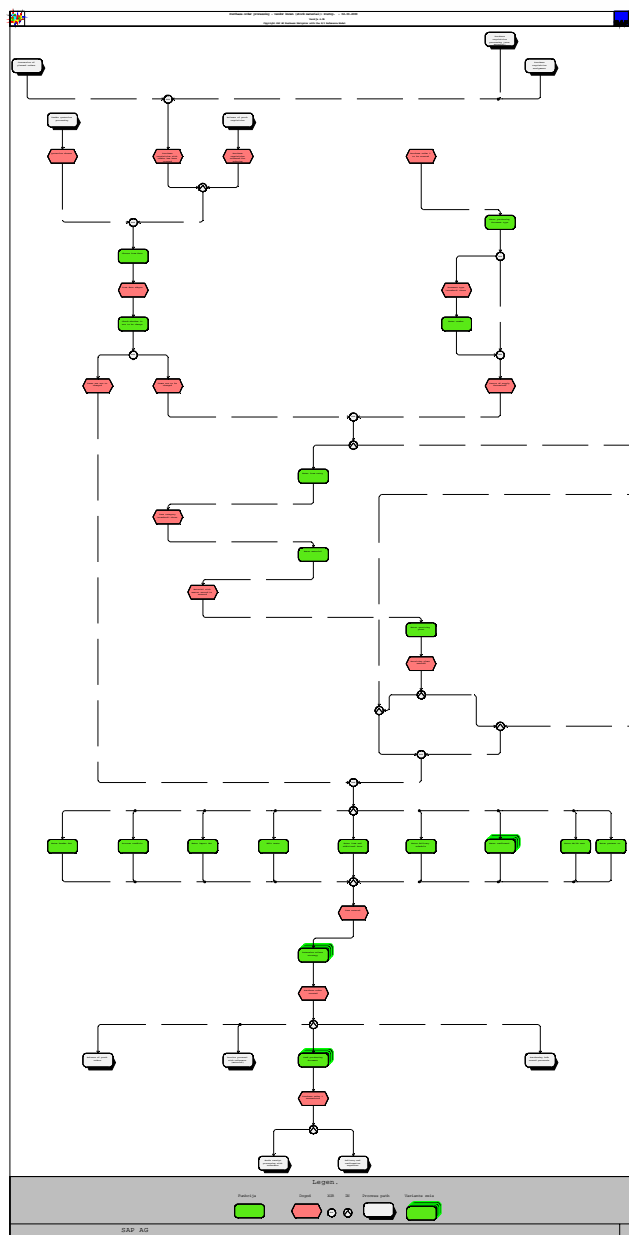
Nabava



**Kreiranje
nabavnega naloga**

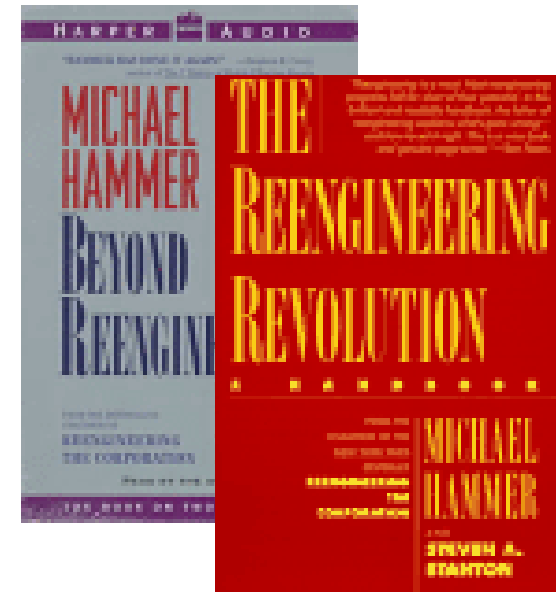
Scenarij - nabava za zalogo

**Kreiranje
nabavnega naloga**



- Pomembni so procesi
- Povezanost je cilj
- Računalniška rešitev je samo orodje
- Konec je šele začetek

Dr. Michael Hammer



Proces oskrbovanja

