

TEMELNJE ZNAČILNOSTI PREDMETA DIDAKTIKE NIT I

Zelo pomemben je stik z učenci!!

Odnos med didaktiko NIT z drugimi znanostmi

Nepedagoške znanstvene discipline:

- filozofija
- sociologija
- informatika
- logika

Pedagoške znanstvene discipline

- pedagogika
- zgodovina pedagogike
- didaktika
- pedagoška metodologija
- psihologija
- razvojna psihologija
- pedagoška psihologija

Znanstvene discipline, ki tvorijo vsebinsko osnovo predmeta:

- fizika
- kemija
- biologija
- geografija
- zgodovina
- tehnika in še številne druge znanstvene discipline I

Naloge študija didaktike NIT

Materialne naloge:

študentje: spoznajo predmete, pridobijo znanje o organizaciji in izvajanju pouka SPO ter NIT, svojo didaktično znanje izpopolnijo do nivoja operativnosti in kreativnosti

Funkcionalne naloge:

študentje: razvijajo sposobnosti za samostojno razvijanje svojega dela, aktivno sodelujejo v načrtovanju in izvajanju vzgojno-izobraževalne politike šole, se usposobijo za opazovanje in analizo svojega dela (opazovanje, definiranje, mišljenje, izkustvo, kritičnost, samostojno vrednotenje, korigiranje, vnašanje novosti,...)

Vzgojne naloge:

študentje: se oblikujejo v učitelja kot osebnost s pozitivno samopodobo, razvijajo odnos med učiteljem in učenci ki je enakopraven, razvijajo strokovnost, svobodo, subjekt, humanizem, patriotizem

Predmet SPO ter NIT

Predmet SPO je centralni učni predmet. Skozi zgodovino ima različna imena: začetni stvarni pouk, stvarni pouk, rečni pouk, domoznanstvo, spoznavanje narave in družbe, spoznavanje okolja.

Vzgojne naloge:

učenci: razvijajo pozitivne elemente značaja, ob intelektualnem delu razvijajo kritično mišljenje, vrednotijo in oblikujejo pozitivne vrednote, oblikujejo humane odnose med ljudmi, kooperativnost, enakopravnost, patriotizem, oblikujejo pozitiven odnos do dela

Materialne naloge:

učenci: spoznajo najnovejše naravne in družbene zakonitosti, usvojijo najosnovnejše oblike družbenega življenja

Funkcionalne naloge:

učenci: razvijajo psihofizične sposobnosti, kot so: sposobnost opazovanja, oblikovanja pojmov, oblikovanja zaključkov, mišljenja, logičnega sklepanja, pomnjenja, razvijanja interesov, koncentracije, pozornosti, razvijanja fantazije, razvijanja čustev

Kratek zgodovinski oris razvoja predmeta SPO

Učni predmet SPO se danes poučuje v prvih treh razredih devetletne OŠ.

V svojem bistvu je enkraten, vendar to ni čisto nov predmet.

Ima dokaj dolgo zgodovinsko ozadje, saj ga najdemo v učnih načrtih že v 18. stoletju.

Doživel je številne spremembe.

Antičen čas-razvijajo se številne znanstvene discipline, skozi katere si poskuša človek naravne in družbene pojave razlagati z lastnim razumom-postaja racionalist, brez pomoči nadnaravnega.

S propadom antične kulture, je na svetu zavladalo dolgo-temno obdobje srednjega veka, kjer je bilo spoznavanje procesov odkrivanja resnic onemogočeno.

In Jan Amos Komensky (1592-1670) v svojem obdobju začne z uvajanjem realnih učnih predmetov v šoli.

Za ustanovitelja pobudnika usvajanja tega učnega predmeta v OŠ Rochowa (1734-1805) ter Pestalozzia (1746-1872).

Nadaljevanje zgodovinskega orisa razvoja predmeta SPO

Večina pedagogov tega obdobja si je bila enotna v oceni, da učenci nujno potrebujejo začetni-stvarni pouk, kot osnovo za spoznavanje realnega sveta.

V Sloveniji namreč zasledimo, da so se vsebine stvarnega pouka vse do leta 1957 poučevale v okviru pouka slovenkega jezika v 1. in 2. razredu.

Od leta 1957 dalje pa je predmet dobil ime »Spoznavanje prirode i družbe«, ki je nasledil »Stvarni pouk« v 1. in 2. razredu. V 3. razredu pa je nadomestil in posledično povzročil ukinitvev prirodepisa, domoznanstva, zgodovine in zemljepisa.

Leta 1972 predmet dobi novo ime »Spoznavanje narave in družbe«, ki naslednjo spremembo doživi s posodobitvijo učnega načrta 90-ih let z razvojem začetnega naravoslovja.

Danes je predmet usklajen z doktrino devetletnega izobraževanja in nosi že na začetku omenjeno ime SPO.

Metodologija

Grško methodos=postopek, razgradnja in logos=beseda, govor. Je del znanosti, ki proučuje postopke ter poti znanstvenih spoznanj.

Metodologija didaktike pouka SPO ter NIT je del didaktike, ki proučuje postopke in poti po katerih se odkrivajo nova znanstvena spoznanja na področju pouka SPO ter NIT.

Raziskovalne metode metodologije didaktike pouka SPO ter NIT.

OPISNA=DESKRIPTIVNA METODA

VZROČNO-POSLEDIČNA (KAVZALNA) METODA

Postopki raziskovanja pri didaktiki pouka SPO ter NIT

Dokumentiranje

Razčlenjevanje

Spremljava

Prognoziranje

Intervju

Akcentiranje
Testiranje

Instrumenti za izvedbo raziskovanja pri didaktiki pouka SPO ter NIT

Protokol spremljave
Vprašalniki
Ocenjevalne lestvice
Testi
Instrumentarij za snemanje didaktičnih pojavov

Pregled skozi raziskovalni načrt pri didaktiki pouka SPO ter NIT

Uvodno-začetno merjenje: mentalnih sposobnosti, predznanja, anketa za učitelje, predtest-test.

Uvajanje poskusnega akterja.

Poskusna skupina: pouk SPO, NIT ter družbe: raziskovalno usmerjen pouk, naloge za vajo.

Kontrolna skupina: pouk SPO, NIT ter družbe: tradicionalni pouk, naloge za vajo.

Zaključne meritve: retest 1-test, anketa za učence, anegdotske beležke

Poročilo o znanstveno-raziskovalnem delu na področju didaktike pouka SPO ter NIT

Naslov

Povzetek

Uvod-teoretični pristop, predpostavke

Metodologija dela-naloge raziskovanja, načrt raziskovanja, zbiranje podatkov, instrumentarij, vzorec, etape dela

Vplivi, razčlenitve in interpretacije

Zaključna razmišljanja

Povzetek

Bibliografija in študijski viri (literatura, elektronski viri)

Priloge

IGRA IN IGRAČA

STAROST

4-6 let otrokovo življenje je prežeto z igro, ki je vseobsežujoča

okrog 7 let otrok že loči med šolskim učenjem in igro

Igra je univerzalna-lastna otrokom vsega sveta, saj deluje terapevtsko (z igro se premaguje strah, stres,...)

Za igro je nujna igrača! --- TO NE DRŽI !!!

Dobra igra je tista igra, ki jo ima otrok rad.

Kakšna je kakovostna in dobra igrača?

Zato skrbi »komisija za oceno igrač« od leta 1984, ki jo je ustanovila »skupnost otroškega varstva Slovenije«, ki sledi cilju: »otroku je potrebno dati dobro igračo in dvigniti domačo proizvodnjo igrač na višjo-kakovostnejšo raven«

Ocenjevanje igrač-naziv DOBRA IGRAČA

- I. kriterij: ZDRAVSTVENO-HIGIENSKI-neoporečnost, nevarne oblike
- II. kriterij: PSIHO-PEDGAOŠKI-starostna primernost, različnost uporabe v igri
- III. kriterij: OBLIKOVNI-estetika, oblika, barva, material
- IV. kriterij: TEHNOLOŠKO-TEHNIČNI-uporabnost, vzdržljivost, trdnost

LEGO SISTEM-imajo jih za različne starosti otrok!

Cilji predmeta SPO ter NIT

Organizacija pouka-omogoča razvoj postopkov, kot so: opisovanje, opazovanje, primerjanje, razvrščanje, urejanje, merjenje, zapisovanje, napovedovanje, sklepanje, eksperimentiranje, sporočanje

Razumevanje okolja in razvijanje spoznavnega področja-cilja se uresničujeta z aktivnim spoznanjem okolja, ki se izraža v spoznavanju dejstev, oblikovanju pojmov, razumevanju zakonitosti---to pa vodi v razumevanje ter uporabo znanja o naravnem in družbenem okolju.

Operativni učni cilji

SMOTRI-širše, globalnejše

CILJI-ožje, konkretnije, operativna raven

VZGOJNI CILJI-FORMIRANJE-čustev, volje, interesov, moralnih stališč in prepričanj, pogleda na svet (svetovnega nazora)

IZOBRAŽEVALNI CILJI-PRIDOBIVANJE-znanja, dejstev, posplošitev

Delitev ciljev glede na osebnostno strukturo učenca

AFEKTIVNI-FORMIRANJE-čustev, volje, interesov

KOGNITIVNI-pridobivanje znanja, razvoj umskih sposobnosti

PSIHOMOTORIČNI-razvoj psiho-fizičnih lastnosti

Kako načrtovati cilje?

Vzgojni učinki (cilji)

Izobraževalni učinki (cilji)

Medsebojno prepletanje

Pri načrtovanju ciljev je le te potrebno razvidno opredeliti, da jih lahko potem metodično in ustvarjalno povežemo v nadaljnjem artikulacijskem postopku in izvedbi. Načrtovati je treba tudi vzgojne metode in ne le didaktičnih.

Temeljna merila za operativiranje učnega cilja

Ustrezen naziv oz. izraz za učenčevo konkretizacijo dejavnosti (učenec prebere, zapiše, opazuje, določi,...)

Pogoji in okoliščine v katerih učenec izrazi to dejavnost (npr. učenec s pomočjo zemljevida določi, ..učenec po spominu zapiše, ...)

Obseg in globina pridobljenega (predvsem za materialni svet), (natančno in enopomensko opredeliti količino dejstev in posplošitev ter znanja)

Vse učne vsebine niso enako primerna za operativiranje!

Vpogled v učno uro SPO ter NIT

Kriterij za razčlenitev vzgojno-izobraževalnega procesa

Čas: triada, šolsko leto, polletje, tromesečje, učni mesec, učni teden, šolski dan, učna ura

Cilji, vsebina

Čas in vsebino je potrebno sinhronizirati, to pomeni, da je potrebno učno-vzgojni proces primerno organizirati—takšen postopek se imenuje ARTIKULACIJA.

Vrste učnih ur

Najbolj uveljavljena je delitev na naslednje artikulacijske stopnje:

uvajanje, obravnava novih vsebin, ponavljanje, urjenje, preverjanje

Glede na to, so tudi učne ure lahko:

uvodna ura, ura pridobivanja novih vsebin, ura ponavljanja, ura urjenja, ura preverjanja

ORGANIZACIJSKI VIDIK IZVEDBE UČNE URE OZ. ARTIKULACIJA UČNEGA PROCESA

Predstavlja danes: dokaj zahtevno in ustvarjalno oblikovanje ter razčlenjevanje učnih tem in učnih vsebin, ki v organiziranem učno-vzgojnem procesu ustvarja in realizira učno-vzgojne cilje!

KRITERIJI:

učni cilji oz. učna snov

kraj izvajanja pouka

materialno-tehnične zmogljivosti (od šole do šole drugačne)

razvojna stopnja otrok

Primeri artikulacij učnih ur

po J. DEWEYU

opazovanje in spoznavanje težave

definiranje problema

postavljanje hipoteze

preverjanje hipoteze

sklep

po G. KERSCHENSTEINERJU

postavljanje problema

predpostavljanje rešitev

preverjanje predpostavke

sklep

NI PRIMERNO ZA RAZREDNI POUK!

po I. KEJŽARJU

priprava na poučevanje

poučevanje

izvrševanje dela

utrjevanje

PRIMERNO ZA POKLICNO ŠOLO!

po A. TOMIČ

uvajanje

zsvajanje (novih vsebin, praktičnega dela...)

urjenje

MI JO BOMO UPORABLJALI !

ponavljanje

preverjanje

Priprava na vzgojno-izobraževalno delo

GENERALIJE

Kandidatka:

Didaktik:

Razredna učiteljica:

Datum:

Šola:

Razred:

Zap. št. ure:

Predmet:

VSEBINSKI SKLOP

Tematski sklop (9-letka)

Vsebina (9-letka)

Učna tema (8-letka)

Učna enota (8-letka)

Učni cilji:

globalni (nasplošno opredelijo usmeritev učnih ciljev)

operativni (sam jih napišeš glede na vsebino in tematski sklop)

izobraževalni

vzgojni

psihomotorični

DIDAKTIČNI SKLOP

Učne metode

Učne oblike

Učna sredstva

Viri: knjižni (učbeniško gradivo) in elektronski

Medpredmetna povezava

Zaporednost didaktičnih komponent (uvajanje, usvajanje, urjenje,, preverjanje) –ni nujno da imajo vse!, uvajanje mora biti vedno!

Analiza vzgojno-izobraževalnega dela

je sestavni del in logični zaključek vsakega vzgojno-izobraževalnega dela.

Analiza učne enote naj bo izvedena tako, kot to sistematično nakazuje sama učna priprava.

Odgovori na številna zastavljena vprašanja zahtevajo jasne in odkritosrčne odgovore. Pri tem pa morajo biti učitelju v pomoč možni zapisi in njegova sposobnost za obnavljanje poteka učne ure. Zelo dobro je narediti takšno analizo čim prej, dokler so vtisi še sveži. V pomoč pa so lahko naslednji kriterijski vprašalniki, ki takšno delo olajšajo. (poglej si v predavanju SPO 4 .. sklepam da tega ne bo na izpitnih vprašanjih □)

UČNE METODE

Pri njihovi izbiri izhajamo iz analize različnih dejavnikov:

učni cilji in vsebine

tip učne ure

posamezne etape v učnem procesu

razvojna stopnja učencev

razvitost različnih sposobnosti in spretnosti

lokacija šole

št. učencev v razredu

gmotno-tehnična podlaga

čas, ki je na voljo

učiteljeva osebnost

Klasifikacija učnih metod

Delitev po Vladimirju Poljaku:

metoda demonstracije

metoda praktičnih del

metoda pisnih del

metoda risanja in ilustracije

metoda razlage in pojasnjevanje

metoda razgovora

metoda čitanja in dela z besedilom

Delitev po Ani Tomič (POMEMBNO!)

verbalno-tekstualne metode
ilustrativne-demonstracijske metode
laboratorijske-eksperimentalne metode
metode izkustvenega učenja

VERBALNO – TEKSTUALNE METODE

METODA USTNEGA RAZLAGANJA

RAZLIČICE

TEORETIČNO PREDAVANJE

PRIPOVEDOVANJE

OPISOVANJE ALI DESKRIPCIJA

POJASNJEVANJE

RAZLAGA Z UPORABO UČNIH SREDSTEV

PREDAVANJA UČENCEV

USTNA RAZLAGA, PREŽETA S POGOVOROM

USTNO RAZLAGANJE VEČ PREDAVATELJEV (TIMSKI POUK)

TEMELJEN OZNAČBE

Abstraktno-pojmovno, analitično-sintetično in primerjalno predavanje

Znanstveno-popularno razlaganje z več zgledi

Plastično, čustveno, pregledno poudarjanje značilnosti

Z znanimi dejstvi se pojasnjujejo manj znana, zahtevnejša spoznanja

Ustno razlaganje v raznih različicah, pretežno z uporabo učnih sredstev

Razlaga eden od učencev po prejšnji pripravi

Ustno razlaganje, dimenzionirano in obogateno s pogovorom

Vsak predavatelj razlaga sorazmeren del ali vidik učne enote

VERBALNO – TEKSTUALNE METODE

METODA POGOVORA

RAZLIČICE

INSTRUKTIVNI ALI POUČNI POGOVOR

KATEHETIČNI RAZGOVOR

RAZVOJNI POGOVOR

SVOBODNI POGOVOR

POGOVOR V KROGU

DEBATNI POGOVOR – DISKUSIJA

POSREDNI POGOVOR

VERIGA

MOŽGANSKA NEVIHTA

TEMELJNE OZNAČBE

Razmišljanje o možnostih in dajanje navodil o tem, kako in kaj je treba delati

Na vprašanje se da določen reproduktivni odgovor

Z učiteljevimi vprašanji (lažnimi) in z odgovori učencev se obdeluje učna enota

S pomočjo predznanja in vprašanj se od učencev iščejo odgovori, ki so korak naprej do resnice

Pobude učitelja in učencev se naravno in funkcionalno menjavajo

Predstavljajo se različni pogledi, argumentacije, izbiranje odločitev,...

Učenci spremljajo pogovor o drugih in tako spoznavajo strukturo vprašanj in odgovorov

Vadenje v dajanju in jemanju besede

Iščejo se nove ideje, rešitve, odkrivajo postopki, ...

VERBALNO – TEKSTUALNE METODE

METODA DELA S TEKSTOM

Pri tej metodi se uporabljajo tekstualni materiali, kot so: učbeniki,

knjige, priročniki, delovni zvezki, učni listi, časopisi, ...

Učenci si naj pri kritičnem branju postavljajo naslednja vpr.:

Kako lahko to uporabim?

Se s tem strinjam?

Je v tem kaj neresničnega?

Je v vsem tem skritega še kaj?

Kako se to navezuje na moje siceršnje znanje?

Če je to res, kaj še sledi?

Ilustrativno-demonstracijske metode

Učenci OPAZOVANJE predmeti

 DEMONSTRACIJA

Učiteljeva dejavnost je demonstriranje

Učenčeva dejavnost je opazovanje

iz tega sledi: ilustracije, modeli, skice omogočajo učencem da na njih opazijo bistveno

Laboratorijsko-eksperimentalne metode

v OŠ ni laboratorijev, so pa zato posebej specializirane učilnice

Omogočajo intenzivne miselno, čustveno in ustvarjalno izvedbo dejavnosti učencev.

PREDNOSTI: pogoje lahko spreminjamo v skladu s cilji poučevanja, zaradi kontrole lahko naloge ponovimo.

Metoda izkustvenega učenja

Izkušensko učenje poteka kot štiristopenjski model

Izkušensko učenje PROCES vedenje (seznanje) TRANSFORMACIJE PREKO IZKUŠENJ

1 Konkretna izkušnja

2 Razmišljujoče opazovanje in refleksija

3 Oblikovanje abstraktnih konceptov ter generalizacij

4 Preskušanje teh konceptov v določenih razmerah

Pri izbiri metod je dobro razmisliti

Kaj hočem spremeniti?

Kaj hočem doseči?

Kako to dosežem?

Kaj tvegam?

OBLIKE DELA PRI POUKU SPO, NIT IN DRUŽBE

Odnosi sodelujočih v procesu pouka SPO, NIT in družbe.

INTERAKCIJA: odnos med učiteljem in učencem, ki omogoča učitelju popolni vzgojno-izobraževalni vpliv, učencem pa neoviran razvoj. Z interakcijo se lahko doseže boljše sporazumevanje večjega števila sodelujočih v procesu.

Koakcija: označuje sodelovalni odnos dveh sodelujočih v procesu pouka, tako učitelja-učenca kot učenca-učenca po didaktičnih dimenzijah je ta odnos ožji, po vzgojno-izobraževalnem delovanju pa močnejši in v novejšem času vse pomembnejši. S koakcijo se poglobljajo odnosi med dvema sodelujočima v učnem procesu.

Autoakcija: samostojno delo, ki nakazuje samostojno, izdvojeno delo ali učitelja ali učenca, ta omogoča učencu in učitelju popolno izražanje svoje ustvarjalnosti. Z autoakcijo se spodbuja posameznike (učitelja ali učenca) ter se ga usposablja za samostojno delo.

Socialne oblike vzgojno-izobraževalnega dela

frontalna oblika dela

skupinska oblika dela

delo v dvojicah

individualna oblika dela

Zgradba oblike učnega procesa mora biti:

- v soglasju z nalogami pouka
- v soglasju s cilji in vsebinami pouka
- prilagojena sposobnostim učencev
- izbrana glede na materialne pogoje dela

Frontalna oblika dela

Največja značilnost frontalnega pouka je, da učitelj neposredno in hkrati poučuje vse učence (v skupini ali oddelku).

POZOR!

Takšno delo se še danes, zaradi ekonomičnosti najpogosteje uporablja v naših šolah.

ŽAL!

Uporaba

- najugodneje je frontalno obliko učne ure pri SPO, NIT in družbi uporabiti pri **UVODNIH UČNIH URAH**
- še posebej je frontalna oblika dela ugodna ob uporabi filmov in televizijskih oddaj pri pouku, pri izletih, obiskih in ekskurzijah v šolsko okolico
- v praksi se frontalna oblika pouka uporabi tudi tam, kjer je učitelj pretežen izvor znanj (družboslovne teme)
- frontalna oblika dela je tudi primerna za vnaprejšnji prikaz strukturiranja učno-vzgojnih vsebin

PRI TEM JE PREDVSEM NEGATIVNO:

- zapostavljanje individualnih lastnosti učencev
- omejena-pretežno enosmerna komunikacija

Skupinska oblika dela

temelji na skupnem-združenem delu treh do šestih učencev.

Za sestavo skupin je priporočljivo upoštevati rezultate sociometričnega testa. Tako dobimo skupine, ki so enakovredne po umskih sposobnostih in zmožnostih učencev.

Glede na vrsto delovnih nalog, ki jih opravljajo skupine ločimo:

ENOVRSSTNO-NEDIFERINCIRANO delo v skupinah (vse skupine opravljajo enako nalogo)

RAZNOVRSTNO-DIFERENCIRANO delo v skupinah (vsaka skupina dobi svojo nalogo)

DELO V CIKLUSIH (skupine delajo na različnih nalogah. V dogovorjenem času zamenjajo naloge, vse dokler vsaka skupina ne opravi vseh nalog).

Vrstni red izvedbe dela

Delo po skupinah se odvija po naslednjem vrstnem redu:

UVODNI DEL (dogovor o delu)

GLAVNI DEL DELA (delo v skupinah)

ZAKLJUČNI DEL (poročanje)

UTRJEVANJE IN PREVERJANJE

DELO V DVOJICAH (v tandemu)

Dva učenca skupaj rešujeta en problem

- v takem delu učenci lažje sodelujejo in se tudi lažje sporazumevajo
- pri takšnem delu se učenec navaja, da svoje delo primerja z delom drugega učenca
- učenci pri takšnem delu združujejo znanje in sposobnosti

Takšno delo je pri našem predmetu še posebej primerno takrat, ko morajo učenci določeno nalogo opraviti v strogo določenem času!

Glede na sposobnosti učencev ločimo:

INSTRUKCIJSKO DELO V PARU (boljši učenec pomaga slabšemu)

SKUPNO DELO V PARU (učenca v paru iščeta rešitve ali vsak dela samostojno, na koncu pa skupaj razpravljata o nalogi)

Pri sestavi parov je nujno potrebno voditi račune o:

- sedežnem redu učencev
- svobodni izbiri posameznikov
- dogovoru učencev
- šolskem uspehu
- sposobnosti učencev
- osebnih lastnosti otrok

Glede na vrsto delovnih nalog, ki jih učenci opravljajo v parih ločimo:

VSI PARI DELAJO ISTE NALOGE (tloris, poskus-tla vsebujejo zrak...)

VSAK PAR OPRAVLJA POSEBNO NALOGO (blatna analiza različnih vrst tal)

SKUPINA PAROV DELA NA ISTI NALOGI (ena skupina parov riše tloris svinčnika, druga krede, tretja radirke,...)

Učna ura v katerih se dela po parih vsebuje:

- pripravo učencev
- seznanitev z napotki za delo
- delo po parih na določenem problemu
- poročanje parov o opravljeni nalogi
- zaključno delo-preverjanje učinkovitosti dela

Individualna oblika dela

je oblika, pri kateri učenec dela samostojno. Pri SPO, NIT in družbi je možnosti za takšno delo veliko (eksperimentalno delo, opazovanja, vnašanja podatkov v tabelo, shematično prikazovanje, grafikoni, delo z zemljevidom,...)

PREDNOSTI:

neposreden kontakt učenca z učno vsebino. Pri tem pa učenec razvija samostojnost, samozavest, ustvarjalne sposobnosti
Individualno delo enovrstnih-nediferenciranih problemih (učenci rešujejo samostojno iste naloge)
Individualno delo na raznovrstnih-diferenciranih problemih (učenci rešujejo prilagojene-različne naloge)
Individualizirano učno delo, kar pomeni vsakemu učencu takšna naloga, ki ustreza njegovim sposobnostim, tempu in načinu dela!
Učitelj delovno nalogo vnaprej izpiše na tablo ali jo poda na učnem listu!

Učni listi za individualno delo vsebujejo:

- nalogo (vprašanja) ali več med seboj povezanih nalog
- informacijo (ali napotke za koriščenje virov znanj)
- navodila za delo
- prostor za rešitve in odgovore
- kontrolo ali samokontrolo (povratna informacije)

Didaktični postopek:

- pripravo učenca na samostojno delo (motivacija)
- razdelitev učnih listov
- samostojno delo pod nadzorom učitelja
- poročilo učenca o opravljenem delu
- zaključek-kontrola učinkovitosti dela

DOKUMENTACIJA V 9-LETNI OŠ

Vrste dokumentacij

KNJIGE IN SPLOŠNI DOKUMENTI OŠ

Matična knjiga, v katero se vpisujejo podatki o učencih ter njihovem šolanju od vstopa do zaključka šolanja v osnovni šoli oziroma do prestopa ali prešolanja učenca na drugo šolo; podružnice osnovnih šol lahko samostojno vodijo matično knjigo

Šolska kronika, v katero se po kronološkem vrstnem redu vpisujejo pomembnejši dogodki šole

Letni delovni načrt osnovne šole, v katerem se določijo vsebina, obseg in razporeditev vzgojno-izobraževalnega in drugega dela v skladu s predmetnikom in učnim načrtom ter obseg, vsebina in razporeditev razširjenega programa, ki ga izvaja šola

Letno organizacijsko poročilo, v katerega se vpisujejo splošni podatki o osnovni šoli ter podatki o obsegu in organizaciji pouka in drugega vzgojno-izobraževalnega dela.

Dokumentacija o delu oddelkov v osnovni šoli

dnevnik

redovalnica oddelka

mapa vzgojnih ukrepov (vpisujejo se ukrepi, ki smo jih izvedli za učence)

učiteljeva redovalnica v tretjem vzgojno-izobraževalnem obdobju

Dokumentacija o delu učencev

vpisni list za otroke, ki se vpisujejo v prvi razred

matični list za vsakega učenca osnovne šole od vstopa v šolo do zaključka šolanja v osnovni šoli

osebna mapa učenca, ki potrebuje pomoč oziroma svetovanje

športno-vzgojni karton, v katerega se vpisujejo podatki o gibalnih sposobnostih in morfoloških značilnostih učenca; osnovna šola ga izpolnjuje za učence, za katere pridobi soglasje staršev

zapisnik o popravnih, razrednem in predmetnih izpitih učencev.

Dokumentacija o delu strokovnih delavcev

letna priprava

priprava na pouk

Dokumentacija o delu organov

zapisniki o sejah **učiteljskega zbora**, oddelčnih učiteljskih zborov in strokovnih aktivov

zapisniki o sejah oddelčnih svetov staršev in sveta staršev šole

zapisniki o sejah sveta šole.

JAVNE LISTINE

spričevalo

potrdilo o šolanju

obvestilo o ocenah, s katerimi so učitelji ocenili učenčovo znanje iz predmetov; obvestilo se izda ob zaključku pouka v 9.razredu

kolesarska izkaznica

potrdilo o izpolnjeni osnovnošolski obveznosti

obvestilo o doseženih ocenah pri zaključnem preverjanju znanja v 9. razredu

DRUGA DOKUMENTACIJA

- obvestilo o **doseženih rezultatih** pri predmetih, pri katerih ob koncu prvega in drugega vzgojno-izobraževalnega obdobja poteka preverjanje znanja z nacionalnimi preizkusi znanja
- obvestilo o **učnem uspehu učenca** ob koncu ocenjevalnih obdobj med šolskim letom za vse razrede, razen za 1. razred, v katerem je obvestilo lahko tudi ustno
- obvestilo o **vzgojnem ukrepu**
- obvestilo ob **prestopu** ali **prešolanju učenca** na drugo osnovno šolo med šolskim letom, ki obsega podatke o učencu in ocene iz posameznih predmetov
- obvestilo o **izbiri ravni zahtevnosti** in obvestilo o **spremembi ravni zahtevnosti**
- obvestilo o **izbirnih predmetih**, za katere se je učenec odločil
- soglasje staršev o:
 - **ponavljanju učenca** v prvem in drugem vzgojno - izobraževalnem obdobju,
 - **hitrejšem napredovanju** učenca,
 - **prešolanju** učenca,
 - **izbiri dveh tujih jezikov** kot izbirnih predmetov,
 - **prihajanju in odhajanju** v šolo brez spremstva, če so učenci mlajši od 7 let,
 - **zbiranju osebnih podatkov** v procesu svetovanja oziroma nudenja strokovne pomoči.

druga obvestila staršem

HRANJENJE DOKUMENTACIJE

Osnovna šola trajno hrani:

1. matično knjigo,
2. matične liste,
3. šolsko kroniko,
4. letni delovni načrt šole,
5. letna organizacijska poročila,
6. zapisnike sej učiteljskega zbora,
7. zapisnike sej oddelčnih učiteljskih zborov,

8. zapisnike sej sveta šole.

Eno leto po zaključku šolanja učencev osnovna šola hrani:

1. zapisnike komisije za ugotavljanje pripravljenosti otrok za vstop v šolo,
2. vpisne liste,
3. osebne mape učencev, ki potrebujejo pomoč in svetovanje,
4. športno-vzgojne kartone,
5. dnevnike,
6. redovalnice,
7. zapisnike o popravnih, razrednih in predmetnih izpitih učencev,
8. soglasja staršev.

Najmanj 5 let osnovna šola hrani:

1. zapisnike sej strokovnih aktivov,
2. zapisnike sej sveta staršev in oddelčnih svetov staršev.

Do konca šolskega leta osnovna šola hrani:

1. letne priprave
2. priprave na pouk
3. mapo vzgojnih ukrepov !

IZBOR VSEBIN ZA POUČEVANJE SPO IN NIT

Uvajanje učencev v razumevanje časovnih predstav

Uvajanje učencev v razumevanje prostorskih predstav

Uvajanje učencev v naravoslovje

Uvajanje učencev v tehniko in tehnologijo

UVAJANJE UČENCEV V RAZUMEVANJE ČASOVNIH PREDSTAV

Naloge pouka SPO so med drugim tudi:

- razlikovati sedanost, preteklost, prihodnost ter se znati orientirati na časovnem traku
- spoznati najvažnejše dogodke iz zgodovine svojega kraja ter domovine

ČUDNO POJMOVANJE ZGODOVINE

(*Magistra vitae* – učiteljica življenja)

• **J.W.Goethe (1749-1832):** »Iz zgodovine se nihče ne more nič naučiti«

• **A. Schopenhauer (1788-1860):**« Zgodovina se ukvarja samo z vojnami in evropskimi spopadi, zato nima prave vzgojne vrednosti«

V razvoju zgodovinskih vsebin pouka naravoslovja najdemo naslednje pristope

KRONOLOŠKO – PROGRESIVNI: Od nekoč do danes

REGRESIVNO-PROGRESIVNI: Od sedanjosti v preteklost in kasneje iz preteklosti v sedanost

KOLEDARSKI: Spoznavanje vsebin po dnevih

BIOGRAFSKI: Spoznavanje dogodkov vezanih na zgodovinske osebnosti

REGRESIVNI: Od sedanjosti v preteklost

RAZUMEVANJE ČASA IN ČASOVNA ORIENTACIJA

UČENCE JE POTREBNO UVESTI V MERJENJE IN RAZUMEVANJE ČASA !

- kratka časovna razdobja se merijo z *URO*;

Krajše enote:

URE, MINUTE, SEKUNDE,...

Daljše enote:

DAN, TEDEN, MESEC, LETO, ...
DESETLETJE, STOLETJE, TISOČLETJE

- znajti se v času;

Kdaj se je kaj zgodilo? Kdaj je kaj preteklo? Kaj je bilo istočasno?

Kaj se je zgodilo kasneje?

UČENCI SO V PRVIH RAZREDIH SPOSOBNI RAZLIKOVATI KAJ SE DOGAJA:

ZDAJ (Zdaj pišem)

PREJ (Prej sem bil na malici)

POTEM (Potem bomo peli)

V prvem in drugem razredu učence uvajamo v preciznejše pojmovanje časa!

Spoznavanje je tako osredotočeno na:

-DAN, DOBA DNEVA (noč, jutro, dopoldan, popoldan, večer),

- ODNOS danes-jutri-včeraj,

-TEDEN, DNEVI V TEDNU in

-LETNI ČASI.

Odlično pomagalo pri tem je ČASOVNI TRAK !

ČAS

je osnovna fizikalna količina.

Oznake:

t - čas

Osnovna enota: **sekunda**

Večje enote: **minuta, ura, dan, teden, leto, ...**

Dan in leto sta izbrana po naravnih pojavih, ostale enote pa so dogovorjene.

ORIENTACIJA V PROSTORU

PROSTOR KOT GEOGRAFSKI POJEM JE OMEJEN S SVOJO VELIKOSTJO

DOLŽINA (m) POVRŠINA (m²) PROSTORNINA (m³)

UČENCI MORAJO V PROSTORU:

- POIMENOVATI IN RAZUMETI VSE TRI OMENJENE KOLIČINE;
- SE ZNAJTI V PROSTORU IN
- SE ORIENTIRATI V PROSTORU.
- SPOZNAVANJE PROSTORA JE ZELO POVEZANO Z OTROKOVO
- MOTORIČNO AKTIVNOSTJO !

OTROK SKOZI **IGRO** SPOZNAVA PREDMETE IZ OKOLICE IN **NJIHOVE LASTNOSTI**.

BARVO OBLIKO VELIKOST POLOŽAJ V PROSTORU

EGOCENTRIČNO GLEDANJE – PREDOPERACIJSKA ETAPA

OTROCI SE V TEM OBDOBJU ORIENTIRAJO V PROSTORU **GLEDE NA SEBE**,
KAR POMENI, DA POSTAVLJAJO SEBE V SREDIŠČE DOGAJANJA.

GOVORIJO TAKOLE: POD MANO SO TLA; NAD MANO STANUJE MATJAŽ; VRATA SO DESNO; OKNA SO LEVO OD MENE...

PRVI RAZRED in DRUGI RAZRED

UČENCE POSKUŠAMO TUKAJ USPOSOBITI, DA POLOŽAJ OBJEKTOV V PROSTORU NE DOLOČAJO PO SEBI TEMVEČ **GLEDE NA DRUGE OBJEKTE V PROSTORU !**

Primeri:

- PLOŠČA JE NA PREDNJI STRANI UČILNICE;
- OMARE SO NA ZADNJI STRANI UČILNICE;
- VRATA SO NA DESNI STRANI, OKNA PA NA LEVI STRANI;
- ZA ŠOLO JE AVTOCESTA;
- MED ŠOLO IN ULICO JE IGRIŠČE;
- OB ŠOLI JE CERKEV,...

TRETJI RAZRED

V TRETJEM RAZREDU POJMOVANJE PROSTORA **RAZŠIRIMO**. UČENCI SE ORIENTIRAJO V **NASELJU, PODROČJU BIVANJA**, KJER STANUJEJO IN **NJEGOVI OKOLICI**.

Primer:

□ UČENCI DRUGEGA RAZREDA SPOZNAJO KRAJ HOČE, MEDTEM KO V TRETJEM RAZREDU SPOZNAVAJO OKOLICO HOČ (KRAJ HOČE IN VSA NASELJA, KI SO PRI HOČAH !) V VELIKIH MESTIH (LJUBLJANA, MARIBOR, CELJE, KOPER, MURSKA SOBOTA,...) SE UČENCI ORIENTIRAJO PO NASELJIH, KI SO NAJBЛИŽJE ŠOLI TER MESTU NJIHOVEGA STANOVANJA.

□ RAZŠIRITEV ORIENTACIJE GLEDE NA VODOTOKE (POTOČEK, REKA,...), KJER OTROK RAZLIKUJE MED; IZVIROM, TOKOM, LEVIM IN DESNIM OBREŤJEM, PRITOKOM,...

V TEM RAZREDU MORA PREVLAĐOVATI DEJANSKA - NEPOSREDNA STVARNOST, KAR POMENI, DA MORA UČENEC TA PROSTOR PREHODITI PEŠ ALI KOT POTNIK V JAVNEM PREVOZU.

ČETRTI RAZRED in PETI RAZRED

• V ČETRTEM RAZREDU PRI PREDMETU **DRUŽBA** JE ENA IZMED GLAVNIH NALOG PREDMETA, **ZNAJTI SE V PROSTORU** DOLOČENEGA – DOMAČEGA KRAJA TER NA ZEMLJEVIDU. UČENCI ZAČENJAJO **SPOZNAVATI TEMELJE KARTOGRAFSKE PISMENOSTI** NA PREHODU IZ NEPOSREDNEGA POJMOVANJA PROSTORA V POSREDNO POJMOVANJE PROSTORA S POMOČJO GEOGRAFSKIH KART – **ZEMLJEVIDOV**.

• V PETEM RAZREDU SE SPOZNAVNI PROSTOR RAZŠIRI NA **CELOTNO REPUBLIKO SLOVENIJO**. POUK TEMELJI NA **POSREDNEM SPOZNAVANJU** S POMOČJO RAZLIČNIH UČNIH SREDSTEV (ZEMLJEVIDOV, UČBENIKOV, TELEVIZIJSKIH ODDAJ, VIDEO-PROJEKCIJ, DIAPOZITIVOV,...)

UVAJANJE OTROK V PROSTORSKO ORIENTACIJO

I.ETAPA: ORIENTACIJA S STALNIM STOJIŠČEM

II.ETAPA: ORIENTACIJA S SPENENLJIVIM STOJIŠČEM

III.ETAPA: ORIENTACIJA GLEDE NA DOGOVOR

ORIENTACIJA S STALNIM STOJIŠČEM NAJ TEMELJI NA ISKUSTVENEM UČENJU

(NPR. NA UČENJU NAVIDEZNEGA POTOVANJA SONCA, KJER SE IZ DOLOČENEGA MESTA OB ŠOLI DOBRO VIDI VZHODNO IN ZAHODNO OBZORJE !) OPAZOVANJA IZVESTI OB ZAKLJUČKIH LETNIH ČASOV !

PROSOJNICE

Podaljšano bivanje in druge oblike varstva v devetletni OŠ

podaljšano bivanje, jutranjo varstvo, varstvo vozačev, varstvo učencev ki čakajo na nadaljevanje pouka

Podaljšano bivanje

učenci 1-6 razreda

prijavijo se učenci prostovoljno s prijavo staršev

DEJAVNOSTI, ELEMNETI:

samostojno učenje, sprostitevna dejavnost, ustvarjalno preživljanje prostega časa, prehrana

Jutranje varstvo

učenci se prijavijo prostovoljno s prijavo staršev

DEJAVNOSTI, ELEMENTI:

zajtrk, počitek, sprostitevna dejavnost, priprava na pouk

Varstvo vozačev

je oblika dela, ki mora biti organizirana

VSEBUJE ELEMENTE

podaljšanega bivanja, interesne dejavnosti, dopolnilnega pouka (glede na interese in potrebe učencev), dodatnega pouka (glede na interese in potrebe učencev)

Varstvo učencev, ki čakajo na nadaljevanje pouka

namenjeno učencem od 6-9 razreda

Dejavnosti oz. elementi podaljšanega bivanja

samostojno učenje

ustvarjalno preživljanje prostega časa

sprostitevna dejavnost

kosilo

ELEMENTARNO NARAVOSLOVJE

TEMELJNA IZHODIŠČA POUČEVANJA ELEMENTARNEGA NARAVOSLOVJA

- “Kdor išče cilj bo ostal prazen, ko ga bo dosegel;
- kdor pa najde pot, bo cilj vedno nosil v sebi”
oziroma
- V kolikor poskušate učence poučevati tako, da vedno stremite v smeri zadanega cilja, se morate sprijazniti s posledicami praznine, ki nastopi tedaj, ko je cilj dosežen;
- v kolikor pa z učenci iščete in tudi najdete pot do cilja, potem bo dosežen cilj ostal vedno del Vas in učencev.”

SPREMEMBE V DIDAKTIČNEM PRISTOPU POUČEVANJA ELEMENTARNEGA NARAVOSLOVJA

KAKŠNE VRSTE ZNANJ ŽELIMO RAZVIJATI PRI POUKU ZAČETNEGA NARAVOSLOVJA ?

TRANSMISIJSKI PRISTOP PRIDOBIVANJA ZNANJ

Znanje je skupek enkrat vselej odkritih resnic, ki jih odkriva znanost. Šolstvo pa jih didaktično prirejene podaja od učitelja do učenca.

PROCESNI PRISTOP PRIDOBIVANJA ZNANJ

Bistvo učenja je v sami poti spoznavanja in ne le v rezultatih. Pridobivanje znanj postane proces.

SODOBNI DIDAKTIČNI PRISTOPI

KAJ JE ZNANJE ?

ALI

KAKŠNE VRSTE ZNANJ ŽELIMO RAZVIJATI V ŠOLI ?

TRANSMISIJSKI PRISTOP

ENOZNAČNOST, ZAPRTOST

NESPREMENLJIVOST, STATIČNOST

PASIVNOST

POVRŠINSKOST

NEPOVEZANOST

NEUPORABNOST

ZAČASNOST OHRANITVE

EKONOMIČNOST

VARNOST

PROCESNI PRISTOP

VEČZNAČNOST, ODPRTOST

SPREMEMBE, PROCESNOST

AKTIVNOST

POGLOBLJENOST

POVEZANOST

UPORABNOST

TRAJNOST OHRANITVE

ZAMUDNOST

NEPREDVIDLJIVOST

TRANSMISIJSKI PRISTOP:

znanje je skupek enkrat vselej odkritih resnic, ki jih odkriva znanost. Šolstvo pa jih didaktično prirejene podaja od učitelja do učenca.

PROCESNI PRISTOP:

izhaja iz predpostavke o konstruktivistični naravi znanj in učenja.. Po tej pa je bistvo učenja v sami poti spoznavanja in ne le v rezultatih. Zato znanje ni enoznačno (stabilno), ampak je proces!

TAKSONOMSKE PRILAGODITVE

BLOOMOVA TAKSONOMIJA

POZNAVANJE

RAZUMEVANJE

UPORABA

ANALIZA

DELU

SINTEZA

VREDNOTENJE (PRESOJA PO KRITERIJIH)

JE ZARADI ANALITIČNOSTI

PRIMERNA ZA:

- ANALIZO NALOG IN VPRAŠANJ

- NAČRTOVANJE NALOG

PROBLEMI:

MARZANOVA TAKSONOMIJA

KOMPLEKSNO RAZMIŠLJANJE

PROCESIRANJE PODATKOV

PREDSTAVLJANJE IDEJ

SODELOVANJE PRI SKUPINSKEM

KRITIČNA PRESOJA

JE PRIMERNA ZA :

- RAZVOJ KOMPLEKSNEGA RAZMIŠLJANJA

- LAHKA IZBIRA IN NAČRTOVANJE UČNIH CILJEV

- HKRATNO POTEKANJE

NAČRTOVANJA METOD POUČEVANJA

- NEENAKOVREDNOST POSAMEZNIH
KATEGORIJ

- HKRATNO POTEKANJE
NAČRTOVANJA PREVERJANJA
ZNANJA

- NEJASNOST RAZMERIJ MED
RAZUMEVANJEM IN UPORABO TER
UMEŠČENOSTJO ANALIZE

KONSTRUKTIVIZEM, KOT DIDAKTIČNI SISTEM

Konstruktivizem se pojavi po prvi svetovni vojni na področju umetnosti, ki pod vplivom tehničnega razvoja in industrializacije poudarja obliko in konstrukcijo z uporabno in praktično vrednostjo.

Na področju vzgoje in izobraževanja se za začetek šteje Piagetova teorija spoznavnega razvoja in učenja.

**RAZVOJ SPOZNAVNIH PROCESOV JE REZULTAT PROCESA AKTIVNE
KONSTRUKCIJE UČEČEGA!**

Konstruktivistični način poučevanja je didaktični sistem, ki omogoča učencu uresničevati temeljno človekovo pravico-bitu to kar sem in razvijati dane potencialne v skladu z lastnimi zmožnostmi.

KONSTRUKTIVIZEN TUDI PODPIRA SISTEM TEMELJNIH DRUŽBENIH NALOG:

učiti se, da bi vedeli

učiti se, da bi znali delati

učiti se, da bi znali živeti v skupnosti in eden z drugim

učiti se biti

Kaj zaznamuje konstruktivistični način pouka?

OTROK KONSTRUIRA SVOJE ZNANJE SAM!

TEMELJNE FAZE KONSTRUKTIVISTIČNEGA DIDAKTIČNEGA SISTEM

ORIENTACIJA Izbor, napoved tematskega sklopa, vsebine, ciljev

ELICITACIJA (PREGLED OTROKOVIH PREDSTAV) Iskanje predznanja otrok, da bi lahko načrtovali pouk glede na njihove potrebe

REKONSTRUKCIJA OTROKOVIH IDEJ Izvedba ustreznih aktivnosti, ki jih izvajajo učenci, zato da bi potrdili, spremenili ali izpopolnili predhodne predstave

APLIKACIJA OTROKOVIH IDEJ Dejanska ali hipotetična uporaba na novo pridobljenega znanja v konkretnem okolju

PREGLED SPREMEMB PRVOTNIH IDEJ Analiza otrokovih predstav po izvajanju aktivnosti (primerjava končnih in začetnih predstav)

KAKŠNO NAJ BO NARAVOSLOVJE ?

NARAVOSLOVJE NAJ BO ZANIMIVO !

ZAČNITE S TISTIM, KAR OTROK ZNA !

PRISLUHnite OTROKOM !

PRAVIH ODGOVOROV NI !

NE DOPOVEDUJTE VI, OTROCI NAJ DOPOVEDUJEJO VAM !

NISTE IZVIR VSEGA ZNANJA !

ŽE ZAČUDENJE VČASIH ZADOŠČA !

BODITE ODPRTEGA DUHA (PRIPRAVLJENI NA MOGOČE IN NEMOGOČE).

UVAJANJE UČENCEV V POUK NARAVOSLOVJA

PRI SODOBNO ZASTAVLJENEM POUKU NARAVOSLOVJA UČENCI:

- SPOZNAJO NARAVOSLOVNO-ZNANSTVENO METODO;
- SPOZNAJO NARAVOSLOVNE POSTOPKE ODKRIVANJA IN PRIHAJANJA DO ZNANSTVENIH SPOZNANJ V NARAVOSLOVJU IN TEHNIKI;
- SE OSAMOSVOJIJO V SMISLU SPOZNAVNA SVOJEGA OKOLJA.

NARAVOSLOVNO - ZNANSTVENA METODA

JE RAZVITA V OKVIRU NARAVOSLOVJA, KOT POSEBNA RAZISKOVALNA METODA, KI TEMELJI NA OPAZOVANJU NARAVE IN POSKUSOV TER IZ TEGA IZVEDENIH ZAKLJUČKOV, KATERE LAHKO VSAK PREVERI, KO SO ŽE ENKRAT IZVEDENI.

NAJBOLJŠI REZULTATI V NARAVOSLOVJU SE DOSEGAJO Z RAZISKOVALNIM DELOM, KJER SE KORISTI NARAVOSLOVNO-ZNANSTVENA METODA ALI NJENI POSAMEZNI POSTOPKI !

POSTOPKI

Pridobivanje procesnih oz. proceduralnih znanj se vrši skozi naslednje postopke:

TEMELJNE spoznavne postopke, ki so splošno uporabni:

- opazovanje,
- opisovanje,
- razvrščanje,
- urejanje,
- merjenje idr.

NARAVOSLOVNE in TEHNIČNE postopke, ki so posebnost tega področja:

- eksperimentiranje,
- napovedovanje,
- preizkušanje napovedi,
- postavljanje hipotez,
- načrtovanje,
- izdelava in preizkušanje izdelkov idr.

NARAVOSLOVNI POSTOPKI

OPAZOVANJE

Opazovanje otroka se razlikuje od opazovanja odraslega!

Učitelj skrbi za razvoj otrokovih sposobnosti opazovanja .

DNEVNIK (ZAPISNIK) OPAZOVANJA!

ZAPISNIK (DNEVNIK) OPAZOVANJA NAJ BO ZELO PODROBEN

PRIMER:

PRI OPAZOVANJU RASTLINE UČENCI V SVOJ DNEVNIK BELEŽIJO NASLEDNJE PODATKE:

- IME RASTLINE
- PODROČJE, KJE RASTLINA RASTE
- RAZVOJ (OD SETVE DO PLODA)
- ZGRADBO RASTLINE (OBLIKO)
- ŽIVLJENSKE POTREBE (TLA, VLAGA, SVETLOBA, TOPLOTA,...)
- SPREMEMBE NA RASTLINI (NEPRAVILNOSTI)

- LASTNOSTI, PO KATERIH SE TA RASTLINA RAZLIKUJE OD DRUGIH (KAJ JE NA TO VPLIVALO)
- SPREMEMBE, KI SE OPAŽAJO TOKOM DNEVA IN OB PADAVINAH
- VPLIV SOSEDNIJH RASTLIN
- ŽIVALI, KI ŽIVJO NA RASTLINI TER TISTE, KI JO OBISKUJEJO (KORISTNE IN ŠKODLJIVE)
- POMEN RASTLINE ZA ČLOVEKA

VPRAŠANJA:

- KAKO BI NASTAVILI SMERNICE ZA DNEVNIK OPAZOVANJA ŽIVALI ?
- KAKO BI NASTAVILI SMERNICE ZA DNEVNIK OPAZOVANJA ŽIVLJENSKIH SKUPNOSTI ?

PRIMERJANJE

Učenec postavlja v medsebojni odnos dva ali več primerjalnih členov.

Učenci morajo dobro poznati elemente primerjanja.

PRIMER: V DVE OZKE ČAŠE VLIJ VODO DO VIŠINE 10 cm. Z GUMICO OZNAČI NIVO VODE V ČAŠAH. ENO OD NJIH DAJ V HLADILNIK, DA VODA ZMRZNE. DRUGO PUSTI NA SOBNI TEMPERATURI. PRIMERJAJ NIVOJA VODE V ČAŠAH. OBJASNI ZAKAJ RAZLIKA VOLUMNA V ČAŠAH !

MERJENJE

Je primerjanje določene veličine z ustrezno lestvico, da bi se dobila številčna vrednost te veličine.

V začetnem naravoslovju merimo:

- dolžino
- maso
- čas
- temperaturo

Spoznamo merski instrumentarij in ustrezne enote

ZBIRANJE PODATKOV

neposredno pod vodstvom učitelja

posredno pod vodstvom učitelja

samostojno

LAHKO: z opazovanjem, s praktičnim delom, z merjenjem v razredu ali okolici

Film: VSE O VETRU in OBLAKIH

VSEBINA JE PRIMERNA ZA:

1. razred: Z učenci se pogovarjamo o vetru in oblakih.
2. Razred: Učenci spoznajo, da je veter premikanje zraka in da veter poganja oblake.
3. Razred: Učenci znajo povezati hitrost vrtenja vetrnice z jakostjo vetra in po smeri vetrokaza določijo smer vetra.
5. razred: Učenci spoznavajo ciklone, kot območja z nizkim zračnim tlakom in anticiklone, kot območja z visokim zračnim tlakom ter vedo, da tlačne razlike poganjajo vetrove od anticiklonov proti ciklonom ter spoznavajo tok tekočin zaradi višinske oziroma tlačne razlike.

RAZPRAVA O FILMU: VSE O VETRU in OBLAKIH

PREDHODNI RAZGOVOR:

- Če zraka ne vidimo, kako vemo, da obstaja ?

•Kaj povzroča oblake ?

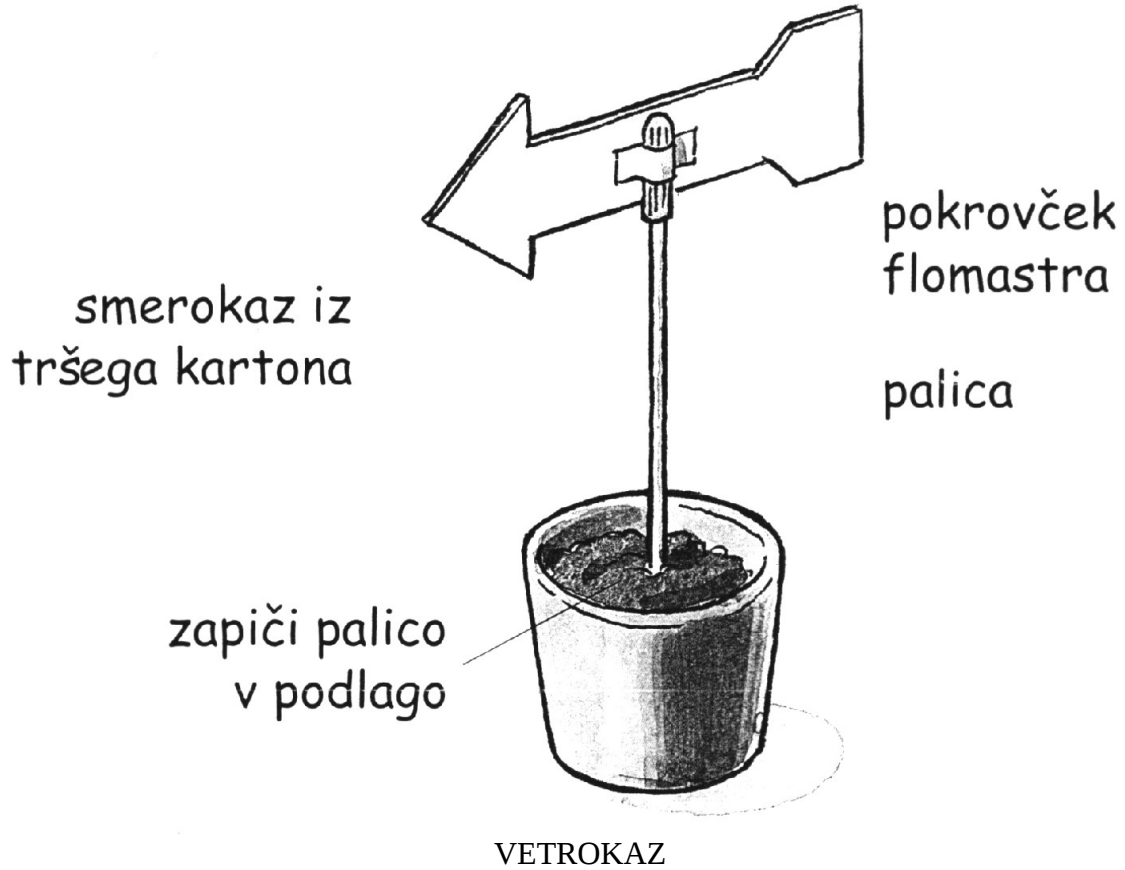
•Kaj vemo o..... ?

OBLIKOVANJE MNENJ:

TEZE:

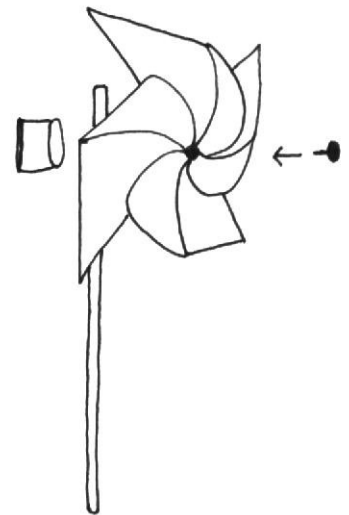
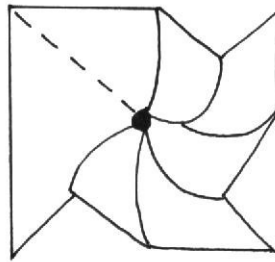
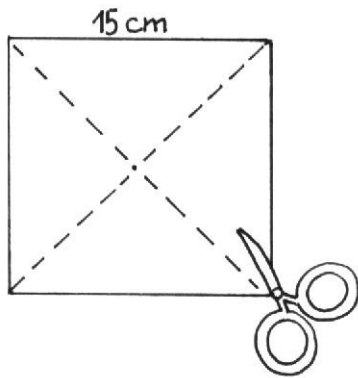
•Zakaj so veter in oblaki pomembni za življenje na Zemlji ?

•Kaj bi se zgodilo, če bi se kroženje vode ustavilo in nebi nikoli več deževalo ?

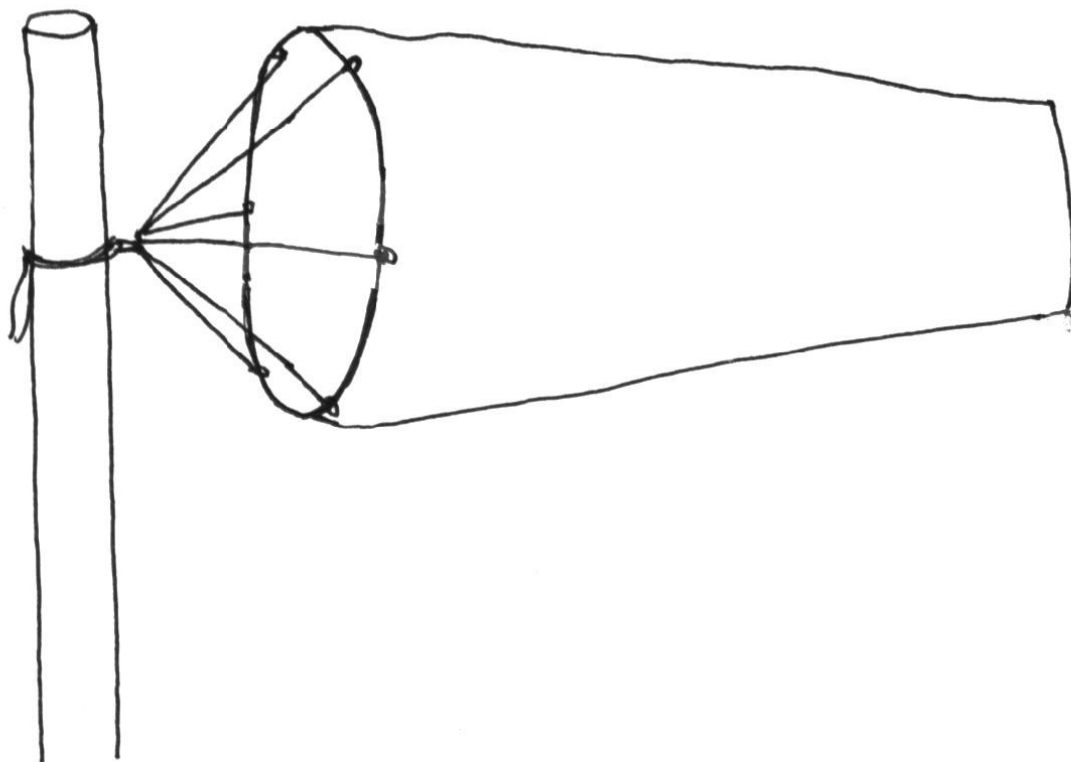




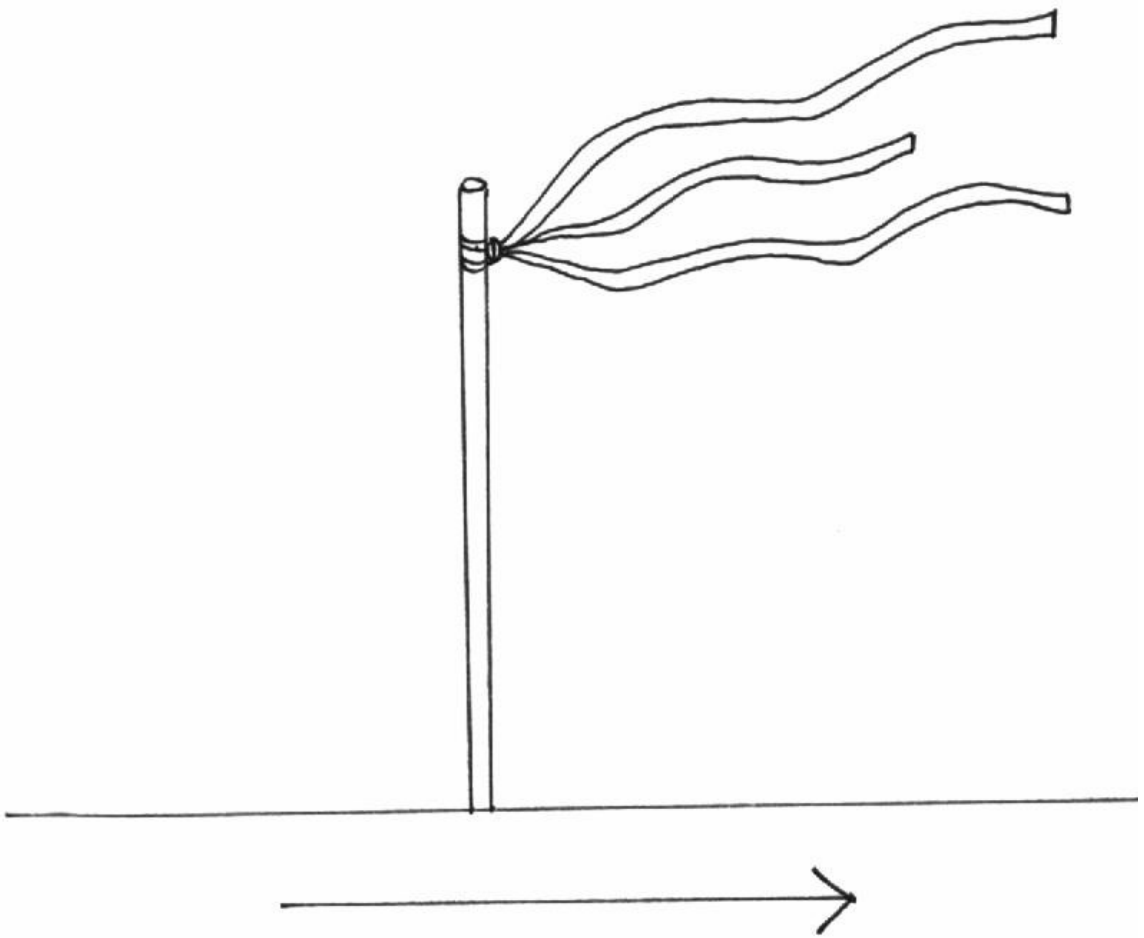
DEŽEMER



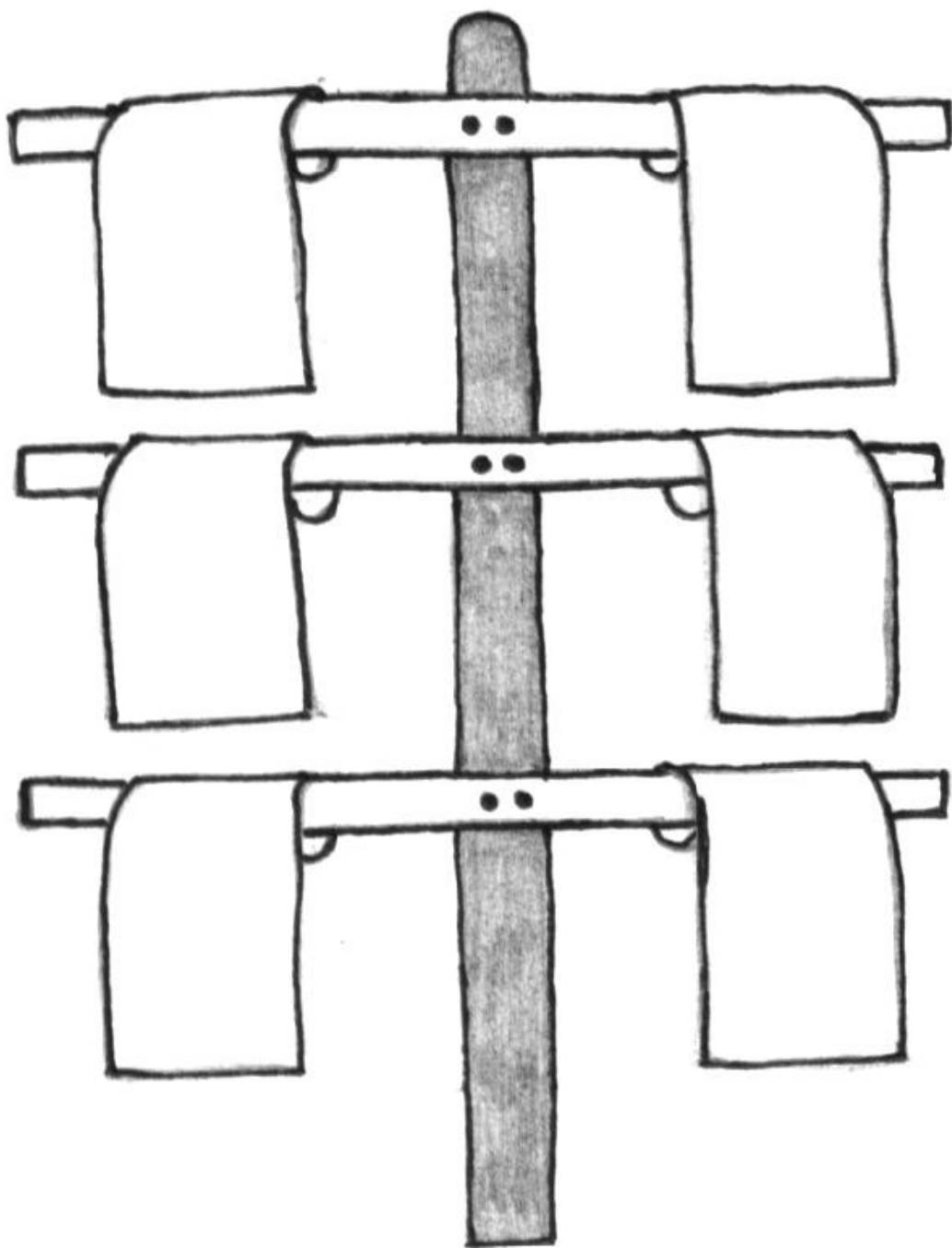
VETERNICA



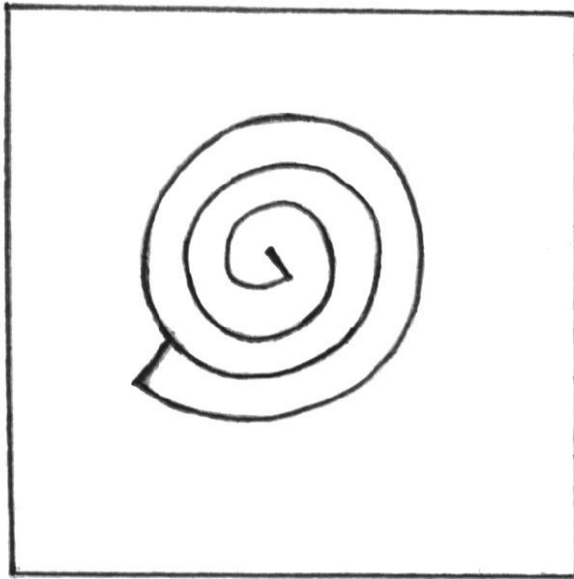
NOGAVICA V VETRU



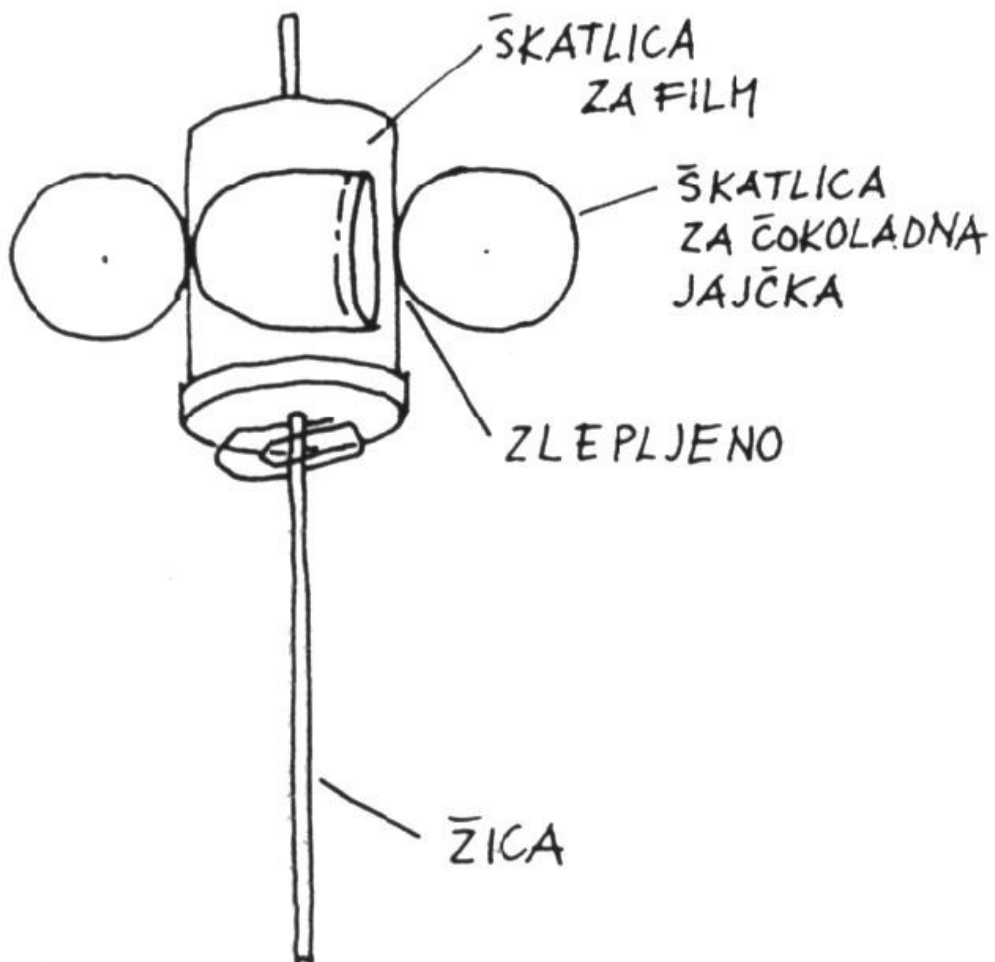
KAM PIHA VETER?



LESTEV ZA OPAZOVANJE GIBANJA ZRAKA



KAČA IZ PAPIRJA



VETROMER

Poskus: VREMENSKA POSTAJA

Potrebujemo:

- manjšo ploščico ali deščico
- suh borov storž
- pečatni vosek ali hladno lepilo
- buciko
- Slamico

•Potek dela:

- na manjšo ploščico s pečatnim voskom ali s hladnim lepilom pričvrstimo suh borov storž
 - v eno srednjih lusk zapičimo buciko in nanjo natakneмо slamico
 - postavimo na suho mesto na prostem
 - pričvrstimo še merilno lestvico
- Slamica se premika glede na vremensko stanje. Naš merilec vlage je iznašla narava. Pred dežjem se borovi storži zaprejo, da zaščitijo pod seboj ležeča semena pred vlago. Zunanja stran lusk sprejme vlago iz zraka, nabrekne in se skrivi.



Film: VSE O TRDIH SNOVEH, KAPLEVINAH in PLINIH

VSEBINA JE PRIMERNA ZA:

2. razred: Učenci spoznavajo snovi v različnih agregatnih stanjih, kot so led, sneg, para in voda.
3. Razred: Učenci spoznavajo vpliv segrevanja in ohlajanja na spremembe.
4. Razred: Učenci spoznavajo, da lahko trde snovi lomimo, drobimo, sekamo in žagamo, mehke lahko stiskamo in režemo, da kapljevine lahko tečejo, kapljajo, pršijo, plini pa se raztezajo in se dajo stiskati.
5. razred: Učenci spoznavajo povezave agregatnih stanj vode z vremenskimi pojavi in s tem kroženje vode ter številne energijske spremembe.

RAZPRAVA O FILMU: VSE O TRDIH SNOVEH, KAPLEVINAH in PLINIH

PREDHODNI RAZGOVOR:

V čem se med seboj razlikujejo trdne snovi, kapljevine in plini ?
Kako lahko preidejo trdne snovi v kapljevino in nato v plin ?

OBLIKOVANJE MNENJ:

TEZE:

Več kot ima snov energije, bolj se atomi v snovi gibljejo!
Kje in kako bi lahko uporabili znanje o agregatnih stanjih ?

VKLJUČEVANJE ELEMENTOV BLOOMOVE TAKSONOMIJE V STRUKTURIRANJE PREIZKUSOV ZNANJA S PODROČJA SPO, NiT ter DRU

POZNAVANJE

ZNAČILNOSTI:

Otrok v njej določene stvari prepozna ali obnovi. *Tipični glagoli* pri tvorbi vprašanj, povezanih s POZNAVANJEM so:

- Opredeli...
- Ponovi...
- Naštej...
- Prepoznaj...
- Poimenuj...
- Poveži...
- Opiši...
- Spomni se...ipd.

RAZUMEVANJE

ZNAČILNOSTI: Učenec določeno znanje že razume in ga sistematizira. Za razumevanje je značilno dojetje smisla. Proces razumevanja bi naj vseboval tri naslednje miselne operacije:

- prevajanje** iz enega v drug simbolni sistem (*brati graf, povzeti bistvo s svojimi besedami...*)
- interpretacija**, ki se kaže v ločevanju bistva sporočila (*npr. sklepanje o posameznih spremenljivkah v grafu*)
- ekstrapolaciji** (*npr. kaj bi se zgodilo ob danih okoliščinah, ki niso prikazane na grafu?*)

Tipični glagoli pri tvorbi vprašanj, povezanih z RAZUMEVANJEM so:

- S svojimi besedami razloži...
- Navedi in komentiraj...
- Pojasni in predstavi...
- Razloži dejstva, ki.....,
- Povzemi...
- Pripoveduj...
- Poročaj...
- Informiraj...
- Pojasni...
- Utemelji... ipd.

UPORABA

ZNAČILNOSTI: V tem primeru gre za uporabo splošnih idej, pravil, principov, metod, teorij v konkretnih, za učenca novih situacijah. To pomeni, da gre za samostojno reševanje problemsko zastavljenih nalog. Na osnovi usvojenih principov in posplošitev mora učenec reševati nove probleme.

Tipični glagoli pri tvorbi vprašanj, povezanih z UPORABO so:

- Iz...utemelji kakšne bodo posledice...
- Presodi kako reagirati ob.... v naslednji situaciji?...
- Sklepaj...
- Napovej...
- Reši...
- Preizkusi...
- Zamisli si... ipd.

ANALIZA

ZNAČILNOSTI:

Analiza zajema razčlenjevanje gradiva na njegove sestavne dele ali elemente, pri čemer se specifično veže na ugotavljanje odnosov med temi deli in načine medsebojne povezave.

Ločimo tri vrste analize: - analiza elementov sporočila, - analiza odnosov med elementi oziroma deli sporočila, - analiza organizacijskih principov.

Tipični glagoli pri tvorbi vprašanj, povezanih z ANALIZO so:

- Iz videnega gradiva izluščite bistvene značilnosti...
- ugotovite razlike in podobnosti.....
- Podrobno opiši.....
- Ugotovi.....
- Primerjaj.....
- Razlikuj.....
- Ugotovi napake.....
- Razčleni... ipd.

SINTEZA

ZNAČILNOSTI: Sinteza je povezovanje delov in elementov v novo celoto. Gre za samostojno interpretiranje še nepoznane problemske situacije in za samostojno načrtovanje strategij. Odgovori so novi, enkratni. Učitelj ni prenašalec znanj, ampak bolj animator, mentor, vodič.

Tipični glagoli pri tvorbi vprašanj, povezanih s SINTEZO so:

- Izdelaj načrt za rešitev problema.....
- S pomočjo razloži zakaj...
- Prepričaj....
- Načrtuj.....
- Dokaži.....
- Ubrani...
- Izrazi.....
- Izpelji.....
- Izboljšaj.....
- Ustvari.....
- Izdelaj.... ipd.

VREDNOTENJE

ZNAČILNOSTI:

Vrednotenje (evalvacija) je presoja idej, argumentov, rešitev, izdelkov, materialov, in metod v skladu z nameni in po različnih kriterijih.

Kriteriji so lahko:

A) notranji: ti zajemajo presojanje ali vrednotenje gradiva glede na

logično natančnost, doslednost,...

B) zunanji: zajemajo presojanje učnega gradiva glede na izbrane ali spominske kriterije.

Tipični glagoli pri tvorbi vprašanj, povezanih z UPORABO so:

- Ovrednoti reakcijo.....,
- Postavi kriterije za.....,
- Oцени...
- Presodi.....,
- Utemelji.....,
- Sooči.... ipd.

IZHODIŠČA ZA SESTAVO PREIZKUSA ZNANJA PRI PREDMETU NARAVOSLOVJE IN TEHNIKA

Kaj želimo s tem preizkusom meriti in tudi zakaj !

Namen: Se kaže v ugotavljanju preglednega znanja učencev po daljšem obdobju ali v podrobnem ugotavljanju znanja po učni uri oz. tematski celoti.

Izbira: Glede na namen preizkusa izberemo katere dele učne snovi bomo vključili v proces preverjanja ter koliko nalog bomo namenili posameznemu preverjanju ciljev znotraj preizkusa.

Določitev ciljev: Cilje, ki jih bomo s preizkusom preverjali določimo po prej predstavljeni Bloomovi taksonomiji ! Pri tem nam je lahko v pomoč tudi specifikacijska tabela, v katero si beležimo dele učne snovi in cilje ter pri vsakem delu in za vsak cilj število nalog.

Nekaj napotkov za sestavo preizkusa:

- besedilo uporabljenih nalog v preizkusu naj bo prilagojeno splošnim bralnim sposobnostim učencev;
- naloge naj bodo vsebinsko jasno in enopomensko izražene;
- navodila za reševanje posamezne naloge podajamo sproti;
- naloge naj bodo besedno drugačne izražene, kot so v učbeniku;
- v preizkusu naj bost vedno najmanj dva ali več tipov nalog;
- razvrstitev nalog naj bo izvedena glede na tip naloge (najprej vprašaja enega tipa, nato drugega in tako naprej);
- naloge naj bodo razvrščene po težavnosti (od lažjih k težjim);
- pravilni odgovori naj bodo razvrščeni po slučajnostnem vrstnem redu;
- čas reševanja skrbno določimo (predvidoma mora v predvidenem času min. 90% učencev rešiti preizkus);
- način točkovanja moramo skrbno določiti (Smotrno je pravilno nalogo točkovati z eno točko nerešeno pa z nič točk);
- skrbno določimo kriterije spreminjanja testnih rezultatov v ocene;
- skrbno sestavimo uvodna navodila za učence, ki vsebujejo namen preizkusa, pripomočke za reševanje, način odgovarjanja, pogoje, pazljivo branje, čas reševanja, točkovaje, način oddajanja ipd.;
- preizkus znanja bi naj bil rezultat sprotne nastajanja nalog, ob poučevanju (to omogoči usklajevanje ciljev pouka s cilji preverjanja);
- preizkus znanja naj bi bil rezultat timskega dela več učiteljev (npr. znotraj aktivov).