

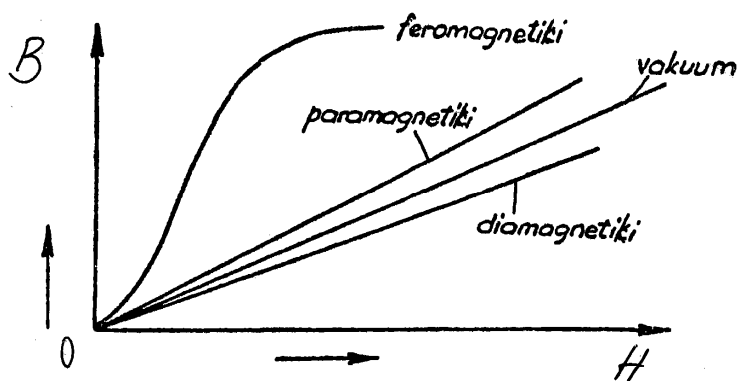
## 5. Magnetni materiali in njihove lastnosti

Če opazujemo različne snovi v magnetnem polju, lahko pri vsaki ugotovimo magnetne lastnosti. Glede na izraženost magnetnih lastnosti oz. glede na obnašanje snovi v zunanjem magnetnem polju jih razdelimo v tri osnovne skupine.

V prvo skupino uvrščamo materiale, ki tako kot železo absorbirajo magnetni pretok tako, da doseže gostota magnetnega pretoka v snovi vrednosti, ki so lahko tudi nekaj stotisočkrat večje od magnetnega pretoka v zraku oz. v vakuumu. Ker ti materiali zelo pogosto vsebujejo železo, jih imenujemo **feromagnetiki**. Poleg železa in njegovih zlitin imajo takšne lastnosti tudi kobalt, nikelj, gadolinij in cela vrsta njihovih zlitin.

Pri mnogih drugih kovinah, kot npr. platina, aluminij, (bazične kovine) in mnogi plini, se gostota magnetnega pretoka v primerjavi z vakuumom in zrakom zelo malo poveča. To so **paramagnetni** materiali in jih uvrščamo v drugo skupino.

Tretjo skupino sestavljajo **diamagnetni** materiali, pri katerih je gostota magnetnega pretoka v notranjosti manjša od zunanje gostote magnetnega pretoka.



Slika 5.1 Magnetenje različnih vrst snovi

Vidimo, da se materiali med seboj razlikujejo po sposobnosti magnetenja, tj. po odvisnosti gostote magnetnega pretoka v njem od zunanje gostote magnetnega pretoka, ki ga povzroča. Te lastnosti lahko prikažemo s krivuljami magnetenja na sliki 5.1. Pri paramagnetnih in diamagnetnih materialih bi dobili premice. Pri diamagnetnih materialih bi bil nagib premice manjši od premice magnetenja v vakuumu, pri paramagnetnih materialih pa bi bil nagib nekoliko večji.

Pri feromagnetnih materialih pa sposobnost magnetenja ni konstantna za vse vrednosti magnetne poljske jakosti. To odvisnost opišemo v splošnem s krivuljo, ki ima v začetnem

delu večji nagib kot pri paramagnetnih materialih. Imenujemo jo tudi krivulja magnetenja in je značilna za vsak feromagnetni material.

### 5.1 Magnetne lastnosti snovi

V tem poglavju se bomo ukvarjali z magnetnimi lastnostmi snovi. Pri opisu makroskopskih magnetnih lastnosti snovi je podobno kot pri opisu makroskopskih dielektričnih lastnosti snovi. Z uporabo Maxwellove teorije lahko makroskopske magnetne lastnosti opišemo z enačbo:

$$\vec{B} = \mu \cdot \vec{H} \quad (5.1)$$

Vektor gostote magnetnega pretoka  $\vec{B}$  [Vs/m<sup>2</sup>] je povezan z vektorjem magnetne poljske jakosti  $\vec{H}$  [A/m] preko permeabilnosti  $\mu$  [Vs/Am]. Permeabilnost  $\mu$  je produkt permeabilnosti praznega prostora:

$$\mu_0 = 4 \cdot \pi \cdot 10^{-7} \quad [\text{Vs/Am}] \quad (5.2)$$

in relativne permeabilnosti  $\mu_r$ .

$$\vec{B} = \mu_0 \cdot \mu_r \cdot \vec{H} \quad (5.3)$$

Zveza med permeabilnostjo in dielektrično konstanto praznega prostora je:

$$\frac{1}{\sqrt{\epsilon_0 \cdot \mu_0}} = c \quad (5.4)$$

Iz enačbe (5.4) je torej razvidno, da je obratna vrednost korena produkta  $\epsilon_0 \cdot \mu_0$  enaka hitrosti svetlobe  $c$ . Elektromagnetno valovanje v vakuumu se torej širi s svetlobno hitrostjo.

S pomočjo Maxwellove teorije lahko določimo tudi vpliv snovi:

$$\vec{B} = \mu_0 \cdot \vec{H} + \vec{J} \quad (5.5)$$

$\vec{J}$  je vektor magnetne polarizacije [Vs/m<sup>2</sup>]. Iz enačb (5.3) in (5.5) sledi:

$$\mu_0 \cdot \mu_r \cdot \vec{H} = \mu_0 \cdot \vec{H} + \vec{J} \quad (5.6)$$

Če iz enačbe (5.6) izrazimo vektor  $\vec{J}$ , potem dobimo:

$$\vec{J} = \mu_0 \cdot (\mu_r - 1) \cdot \vec{H} = \mu_0 \cdot \kappa \cdot \vec{H} \quad (5.7)$$

kjer je

$$\kappa = (\mu_r - 1). \quad (5.8)$$

$\kappa$  je magnetna susceptibilnost. Njena vrednost nam pove za koliko se relativna permeabilnost snovi razlikuje od relativne permeabilnosti praznega prostora.

Produkt  $\kappa \cdot \vec{H}$  v enačbi (5.7) imenujemo vektor magnetizacije:

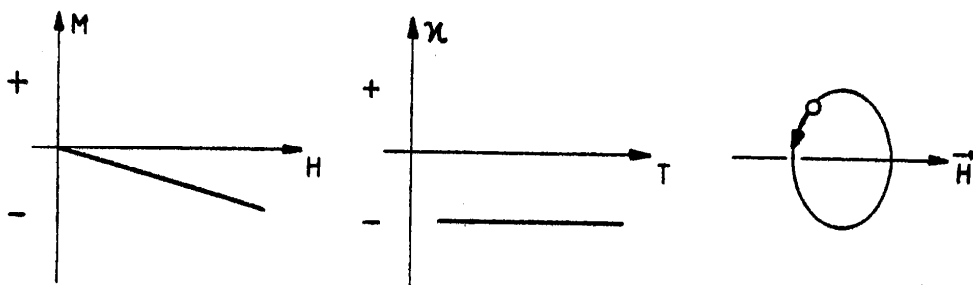
$$\kappa \cdot \vec{H} = \vec{M} \quad [\text{A / m}]. \quad (5.9)$$

Iz tega sledi, da je vektor magnetne polarizacije:

$$\vec{J} = \mu_0 \cdot \vec{M} \quad (5.10)$$

Na tej osnovi lahko podrobneje prikažemo dogajanja v različnih snoveh ob prisotnosti zunanega magnetnega polja. Pogledali si bomo diamagnetizem, paramagnetizem, feromagnetizem, antiferomagnetizem, ferimagnetizem in na koncu še metamagnetizem. Zatem pa si bomo podrobneje ogledali tiste oblike magnetizma, ki so za elektrotehniko najpomembnejše.

**Diamagnetizem** je šibka magnetizacija snovi, ki nasprotuje zunanjemu magnetnemu polju. Pri pozitivni vrednosti  $H$ , dobimo negativno vrednost  $M$  (Slika 5.2).



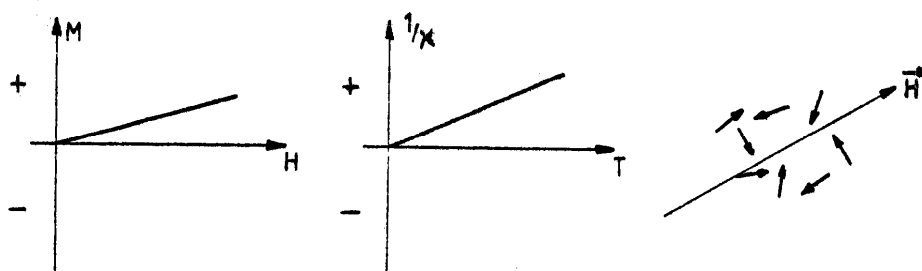
Slika 5.2 Diamagnetizem

Susceptibilnost je po enačbi (5.9) negativna, temperaturno neodvisna in znaša okrog  $-10^{-5}$ . V atomih nimamo trajnega magnetnega momenta. Ob prisotnosti zunanega polja se začnejo elektroni v atomu gibati po tirnicah v takšni smeri, da povzročijo nasprotno orientirano magnetno polje. Takšno obliko diamagnetizma zasledimo pri žlahtnih plinih, pri soleh in pri organskih spojinah.

Drugo obliko diamagnetizma zasledimo pri valenčnih elektronih v kovinah, kjer se elektroni med posameznimi trki zaradi Lorentzove sile gibljejo po spiralnih tirnicah. Tudi v tem primeru je susceptibilnost zelo majhna.

Redkokdaj pa naletimo na snovi, pri katerih pride diamagnetizem močnejše do izraza. Susceptibilnost je negativna, ima vrednost  $-1$  in je temperaturno neodvisna do ti. kritične vrednosti. Ta oblika diamagnetizma nastopa pri superprevodnih snoveh (Meissner-Ochsenfeldov pojav).

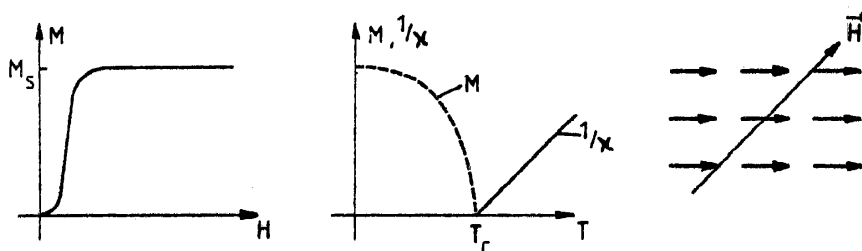
**Paramagnetizem** je šibka oblika magnetizma, kjer ima magnetizacija  $M$  smer zunanjskega magnetnega polja. Magnetizacija je sorazmerna magnetni poljski jakosti  $H$ , susceptibilnost je pozitivna in doseže vrednosti med  $10^{-3}$  in  $10^{-5}$ .



Slika 5.3 Paramagnetizem

Susceptibilnost s temperaturo pada. Pri tej obliki magnetizma imajo atomi trajen magnetni moment. Zunanje magnetno polje deloma usmeri te trajne dipole v isto smer tako, da snov doseže šibko magnetizacijo.

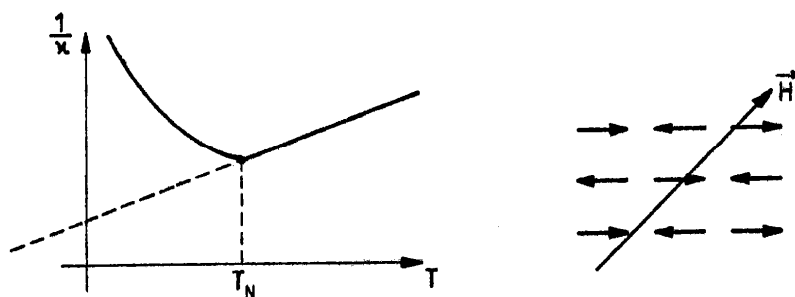
Tretja in najpomembnejša oblika magnetizma je **feromagnetizem**. Magnetizacija sovpada s smerjo zunanjskega magnetnega polja  $H$ , njena vrednost je že pri majhnih vrednostih magnetne poljske jakosti zelo velika in hitro prehaja v nasičenje (Slika 5.4). Susceptibilnost je pozitivna in lahko doseže tudi vrednosti velikostnega reda  $10^5$ .



Slika 5.4 Feromagnetizem

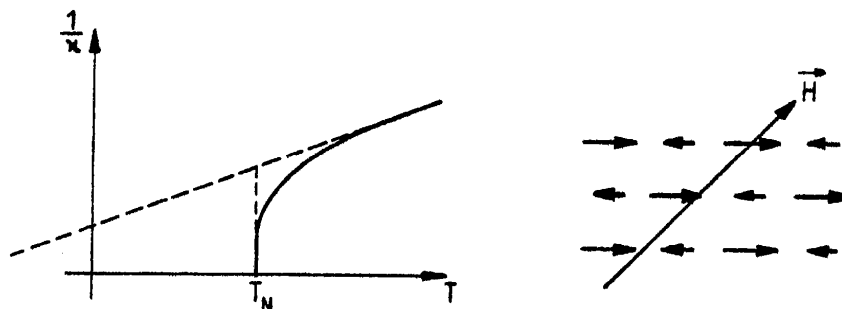
Feromagnetizem je temperaturno odvisen pojav. Magnetizacija nasičenja upada z naraščanjem temperature, dokler končno pri temperaturi  $T_C$  (Curie-jeva temperatura) močno upade na vrednosti paramagnetne magnetizacije. Nad Curie-jevo temperaturo je susceptibilnost obratno sorazmerna s temperaturo. (Curie-Weiβ-ov zakon). Pri feromagnetizmu prednjačijo atomi s trajnimi magnetnimi momenti in z neuparjenimi magnetnimi spini. Magnetni momenti so usmerjeni že zaradi medsebojnih vplivov v kristalni strukturi snovi. Govorimo o spontani magnetizaciji. Dejansko je enaka usmerjenost magnetnih momentov omejena v manjših območjih, ki jih imenujemo tudi Weiβ-ova območja ali domene. Zaradi medsebojne kompenzacije posameznih magnetnih momentov pa magnetizacija na zunaj še ni opazna. Če feromagnetno telo postavimo v magnetno polje, potem se magnetni momenti že pri majhni jakosti magnetnega polja  $H$  preusmerijo iz prvotne orientacije v smer zunanega magnetnega polja. Magnetizacija doseže nasičenje  $M_s$  pri majhnih vrednostih magnetnega polja. Medsebojna odvisnost  $H$  in  $M$  v splošnem ni reverzibilna in poteka po histerezi. Feromagnetizem nastopa pri železu, niklju, kobaltu, gadoliniju, pri nekaterih redkih zemljah in pri njihovih zlitinah.

**Antiferomagnetizem** prav tako spada med šibkejšje oblike magnetizma in je po obliki podoben paramagnetizmu. Susceptibilnost je majhna in pozitivna. Temperaturna odvisnost susceptibilnosti pa ima zelo karakterističen potek (Slika 5.5). Pri ohlajanju feromagnetne snovi susceptibilnost najprej narašča. Od določene temperature  $T_n$  naprej (Neel-ova temperatura) ima krivulja koleno in susceptibilnost začne hitro upadati. Do tega pojava prihaja zaradi močnega medsebojnega delovanja v kristalni mreži, ko se magnetni momenti atomov začno orientirati protiparalelno. Pri višjih temperaturah od  $T_n$  pa se protiparalelna struktura ruši. Antiferomagnetizem nastopa pri MnO, FeO, CoO NiO ipd.



Slika 5.5 Antiferomagnetizem

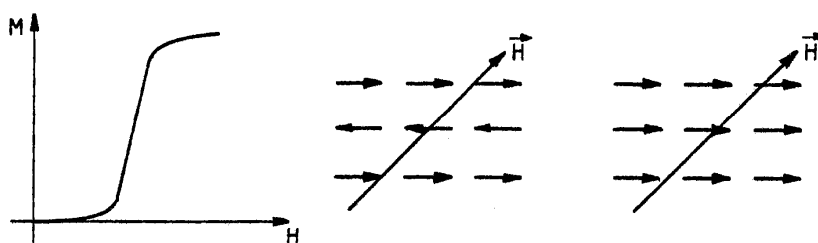
S **ferimagnetizmom** opisujemo lastnosti feritov. Pojav je podoben antiferomagnetizmu, le da imamo tu protiparalelno postavljene magnetne momente, ki imajo različne velikosti. Takoj, ko dosežemo Neel-ovo temperaturo, se momenti postavijo protiparalelno. Ker so magnetni momenti po velikosti različni, povzročijo magnetizacijo že pri  $H = 0$  (govorimo o spontani magnetizaciji).



Slika 5.6 Ferimagnetizem

Že majhne vrednosti električnega polja zadoščajo, da se spontano orientirana magnetna območja postavijo v smer zunanjega polja. Susceptibilnost zavzame v območju pod Neel-ovo temperaturo zelo visoke vrednosti. Ferimagnetizem je pojav, ki ga zasledimo pri različnih oblikah oksidov in pri feritih.

Šesta oblika magnetizma, ki bi jo v tem delu še omenili, je **metamagnetizem**. Na sliki 5.7 vidimo odvisnost  $M = f(H)$ . Pri majhnih vrednosti magnetne poljske jakosti imamo le zanemarljivo majhno vrednost magnetizacije. Pri nekoliko večji vrednosti  $H$  pa začne vrednost magnetizacije strmo naraščati in končno preide v nasičenje.



Slika 5.7 Metamagnetizem

Vzrok za ta pojav je v dveh načinih magnetizacije. Pri majhnih vrednostih magnetne poljske jakosti  $H$  se kristal obnaša kot antiferomagnetik, pri močnejšem polju pa dobi lastnosti feromagnetika. Nad Curie-jevo temperaturo ima metamagnetik paramagnetične lastnosti.

To lastnost imajo npr. različni kloridi ( $\text{FeCl}_2$ ,  $\text{CoCl}_2$ ,  $\text{NiCl}_2$ ,  $\text{CuCl}_2$ ) kakor tudi  $\text{MnAu}_2$ .

## 5.2 Magnetni moment

Za boljše razumevanje magnetnih lastnosti snovi je treba poznati magnetne lastnosti atomov. Poznamo dva vzroka, ki določata magnetne lastnosti atoma. Po eni strani je magnetni moment določen s kroženjem elektronov okrog atomskega jedra (tirno gibanje), po drugi strani pa s kroženjem elektronov okrog lastne osi (spin elektronov). Oba načina gibanja elektronov sta zaradi osnovnega naboja elektronov povezana z električnim tokom in tako prispevata k nastanku magnetnega momenta. Zaradi kroženja elektrona okrog jedra govorimo o krožnem toku oz. o magnetnem dipolnem momentu zaradi krožnega toka, ki ga opišemo z naslednjo enačbo:

$$m = I \cdot A, \quad (5.11)$$

kjer je  $I$  tok in  $A$  površina, ki jo definira krožeči elektron. Če imamo en sam elektron, ki potuje s krožno frekvenco  $\omega_0$ , potem je vrednost toka enaka:

$$I = e \cdot \frac{\omega_0}{2 \cdot \pi} \quad (5.12)$$

V tem primeru je vrednost magnetnega momenta zaradi krožnega toka enaka:

$$m = I \cdot A = e \cdot \frac{\omega_0}{2 \cdot \pi} \cdot r^2 \cdot \pi = \frac{1}{2} \cdot e \cdot \omega_0 \cdot r^2. \quad (5.13)$$

$e$  je naboj elektrona in  $r$  je polmer krožnice po kateri se elektron giblje. Ker ima elektron tudi maso, lahko izračunamo njegovo tirno vrtilno količino:

$$L = m_e \cdot \omega_0 \cdot r^2 \quad (5.14)$$

Če upoštevamo, da je naboj elektrona negativen in če izrazimo iz enačbe (5.14)  $\omega_0 \cdot r^2$  in vstavimo v enačbo (5.13), potem vidimo, da ima vektor magnetnega momenta nasprotno smer kot vektor tirne vrtilne količine:

$$\vec{m} = -\frac{e}{2 \cdot m_e} \cdot \vec{L} \quad (5.15)$$

Med magnetnim momentom in tirno vrtilno količino je le faktor  $-e / 2m_e$ , ki ga imenujemo gyromagnetna vrednost.

Vrednosti tirne vrtilne količine so kvantizirane v korakih po  $h/(2 \cdot \pi)$ . Enoto tirne vrtilne količine imenujemo tudi Bohrov magneton  $\mu_B$ .

$$\mu_B = \frac{e}{2 \cdot m_e} \cdot \frac{h}{2 \cdot \pi} = 9,27 \cdot 10^{-24} \text{ Am}^2 \quad (5.16)$$

$h$  – Planck-ova konstanta ( $6,6256 \times 10^{-34}$  Js)

Kvantizacija tirnih vrtilnih količin je določena s kvantnimi števili  $l_{ks}$ . Tako lahko zapišemo vrednost vrtilne količine v obliki:

$$L = \sqrt{l_{ks}(l_{ks} + 1)} \cdot \frac{h}{2 \cdot \pi} \quad l_{ks} = 0, 1, 2, \dots, (n-1). \quad (5.17)$$

Komponenta tirne vrtilne količine v smeri osi z, ki sovpada s smerjo magnetnega polja je:

$$L_z = m_{ks} \cdot \frac{h}{2 \cdot \pi} \quad m_{ks} = 0, \pm 1, \pm 2, \dots, \pm l_{ks} \quad (5.18)$$

Iz obeh enačb (5.17) in (5.18) je razvidno, da je za določeno vrednost števila  $n$ , možnih točno določeno število stanj tirne vrtilne količine. Če povežemo izraze 5.15, 5.17 in 5.18, dobimo vrednosti magnetnega momenta:

$$m = -\frac{e}{2 \cdot m_e} \cdot \frac{h}{2 \cdot \pi} \cdot \sqrt{l_{ks} \cdot (l_{ks} + 1)} \quad (5.19)$$

komponente magnetnega momenta v z osi pa so:

$$m_z = -\frac{e}{2 \cdot m_e} \cdot \frac{h}{2 \cdot \pi} \cdot m_{ks} \quad (5.20)$$

Poleg magnetnega momenta zaradi kroženja elektrona okrog jedra, dobimo še magnetni moment zaradi vrtenja elektrona okrog lastne osi - spina. Gibalna količina elektrona zaradi spina je  $h/(2\pi)$  in ker velja analogija med mehanskimi in magnetnimi veličinami, imamo tudi tu ti. magnetni moment zaradi spina. Raziskave so pokazale, da pa v tem primeru ne velja enostavna magnetomehanska povezava, ki jo opisuje enačba (5.15). Pri spinu je bila ugotovljena dvakrat večja vrednost magnetnega momenta, katerega komponente so v z osi enake:

$$m_{z,Spin} = 2 \left( -\frac{e}{2 \cdot m_e} \cdot L_{z,Spin} \right) = -\frac{e}{m_e} \cdot \frac{h}{2 \cdot \pi} \cdot s_{ks} \quad (5.21)$$

Spinsko magnetno kvantno število  $s_{ks}$  zavzema vrednosti  $\pm 1/2$  tako, da je magnetni moment spina po velikosti enak enemu Bohrovemu magnetonu.



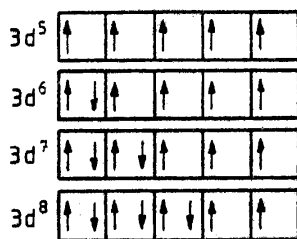
Do sedaj smo govorili le o enem samem elektronu, ki kroži okrog jedra. Kako pa je pri atomih z več elektroni? Natančna razlaga tega dogajanja je dokaj zapletena, zato bi na tem mestu izpostavili le dve značilnosti, ki vplivata na magnetne lastnosti snovi:

- zapolnjene elektronske lupine nimajo magnetnega momenta.
- spinski momenti maksimirajo svoje prispevke v skladu s Paulijevim principom.

Zaradi zapolnjenih lupin se vrtilne količine medsebojno kompenzirajo. Ob vsaki komponenti vrtilne količine v z osi obstaja še ena, ki je po velikosti enaka, vendar ima nasprotno smer. Če je torej gibalna količina enaka nič, je zaradi analogije tudi magnetni moment enak nič. Na enak način se izničijo tudi magnetni spinski momenti.

Tako imajo npr. žlahtni plini zapolnjene elektronske lupine in ne izkazujejo nobenega trajnega magnetnega momenta. Zaradi elektronskega para pri vodikovi molekuli nimamo stalnega magnetnega momenta. Prav tako imamo tudi pri ionih ( $\text{Na}^+$  ali  $\text{Cl}^-$ ) z oddajo ali prejemom enega elektrona sestavo, ki je podobna žlahtnim plinom, in zato ne izkazujejo nobenega trajnega magnetnega momenta.

V nasprotju s tem pa imajo neuparjeni spini trajne magnetne momente. Razmere pa se lahko spremenijo že pri povezovanju atomov v molekule ali kristale. Na sliki 5.8 so prikazane razmere, s katerimi si lahko pojasnimo maksimiranje magnetnih prispevkov posameznih elektronov.



Slika 5.8

Spini najprej ohranjajo maksimalno možno vrednost z enako orientacijo in jo spremenijo šele pri pomanjkanju prostora. Pri železovem atomu imamo npr 6 nivojev 3d elektronov, ki tvorijo njegov magnetni moment.

K skupnemu momentu prostega atoma prispeva spinski in moment zaradi rotacije okrog jedra. Če pa atom vgradimo v kristalno strukturo, se izkaže, da je moment zaradi rotacije močno omejen (fiksiran) in nanj z zunanjim magnetnim poljem ne moremo vplivati oz. ga preusmeriti. Spinski moment pa pri tem ostaja prosto gibljiv.

### 5.3 Elementarni magneti in spontano magnetenje

Pri feromagnetnih materialih obstajajo stalni magnetni momenti – ti. elementarni magnetni momenti, ki se zaradi medsebojnih vplivov v kristalni strukturi orientirajo paralelno. V tem primeru govorimo tudi o spontanem magnetenju. Poglejmo si ta pojav nekoliko podrobneje. V dosednji razlagi smo omenili dva razloga za nastanek magnetnega momenta. Lahko je posledica tirnega magnetnega momenta ali pa je posledica magnetnega momenta zaradi spina. V obeh primerih gre za momenta, ki sta posledica gibanja elektrona z električnim nabojem  $e$  in maso  $m$ . Masa in naboj elektrona tvorita tudi povezavo med magnetnim momentom in vrtilno količino (gyromagnetno razmerje).

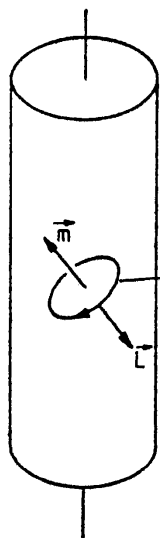
Ravno ta dvojnost pa odpira možnost praktične preverbe vzroka nastanka magnetnega momenta feromagnetne snovi. Gre za vprašanje ali je feromagnetizem snovi posledica tirnega magnetnega momenta ali je posledica magnetnega momenta zaradi spina. Če je posledica tirnega magnetnega momenta, velja:

$$\frac{m_{Tirmi}}{L_{Tirmi}} = 1 \cdot \left( -\frac{e}{2 \cdot m_e} \right) \quad (5.22)$$

če pa je posledica magnetnega momenta zaradi spina, velja:

$$\frac{m_{Spin}}{L_{Spin}} = 2 \cdot \left( -\frac{e}{2 \cdot m_e} \right). \quad (5.23)$$

Dejansko vrednost faktorja  $g$  in na ta način tudi vzrok nastanka makroskopskega magnetnega momenta lahko ugotovimo eksperimentalno npr. s feromagnetno resonanco. Ti eksperimenti temeljijo na pojavu, ki ga srečamo pri vrtavki. Če se vrtavka nahaja na nekem rotirajočem telesu, potem sta os vrtenja in os vrtavke med seboj paralelni. To lastnost je uporabil Barnett pri svojem poskusu (Slika 5.9) Železno palico zavrtimo okrog osi, pri čemer se poskušajo »elektronske vrtavke« postaviti paralelno k osi rotirajoče palice. Ker sta vrtilna količina  $L$  in magnetni moment med seboj povezana, dobimo magnetenje v smeri osi.



Slika 5.9

V drugem primeru, ko se začne vrtavka vrteti, se os vrtavke in rotirajočega sistema postavi pravokotno ena na drugo. Ta pojav je osnova Einstein-de Haasovega poskusa.

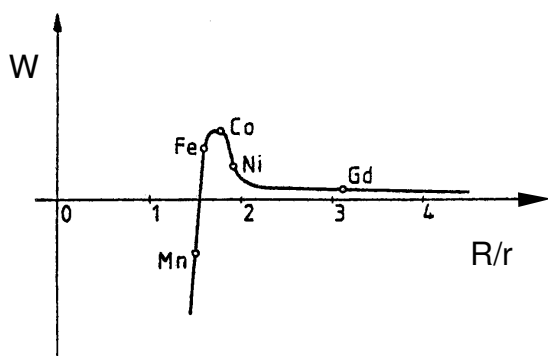
Paralelno z osjo železne palice vzbudimo magnetno polje tako, da deluje na "elektronske vrtavke" vrtilni moment, ki povzroči, da se vrtavke postavijo pravokotno na os palice in tako povzročijo vrtenje palice okrog svoje osi. Vrtenje je v tem primeru posledica zunanjega magnetenja. V obeh primerih lahko s pomočjo magnetnih in mehanskih meritev določimo faktor  $g$ . Glavni problem pri izvedbi teh meritev je v tem, da moramo meriti zelo majhne vrednosti veličin. Če pri Barnett-ovem poskusu izberemo vrtilno hitrost 100 vrt/s, potem dobimo magnetenje, ki je po velikosti enako  $1/6000$  jakosti zemeljskega magnetnega polja.

Prav tako majhne vrednosti dobimo pri Einstein-Haasovem poskusu. Rezultati so pokazali, da je faktor  $g$  zelo blizu vrednosti 2, kar pomeni, da je magnetenje pri feromagnetnih snoveh posledica magnetnih momentov zaradi spina, ki se lahko preusmerijo. Prispevek tirnih magnetnih momentov pa je zaradi medsebojne kompenzacije v kristalni mreži zelo majhen.

Poleg obstoja atomov s stalnim magnetnim momentom, je pri feromagnetizmu zanimivo tudi medsebojno delovanje magnetnih dipolov. Heisenberg je s pomočjo kvantne mehanike pojasnil delovanje sil v atomski mreži. Za naše potrebe se bomo omejili na nekoliko poenostavljen opis. Ena od študij za opis nastanka medsebojnih sil izhaja iz meritev energije v odvisnosti od razmerja med polovico medatomske razdalje  $R$  v mreži in polmerom  $r$

nezapolnjenih elektronskih lupin (npr. 3d). Na sliki 5.10 vidimo teoretične povezave med količino izmerjene energije in razmerjem obeh polmerov. Energija za vzpostavitev paralelnih spinov postaja zanemarljivo majhna pri velikih vrednostih razmerja  $R/r$ . Med vrednostmi 3 in 1,5 smo v področju paralelnih spinov, pri manjših vrednostih pa že postaja negativna in so vedno bolj prisotni protiparalelni spini.

Feromagnetizem snovi lahko pride močnejše do izraza, če obstajajo nezapolnjene d ali f lupine in če je premer teh lupin majhen v primerjavi z medatomske razdaljami. V tabeli 5.1 so zbrani podatki za značilne feromagnetne elemente.



Slika 5.10

Kem. element	Nezapolnjene lupine	$R/r$	Curie-jeva temperatura [°C]
Mn	3d	1,47	ni feromagn.
Fe	3d	1,63	770
Co	3d	1,82	1121
Ni	3d	1,97	358
Gd	4f	3,1	16

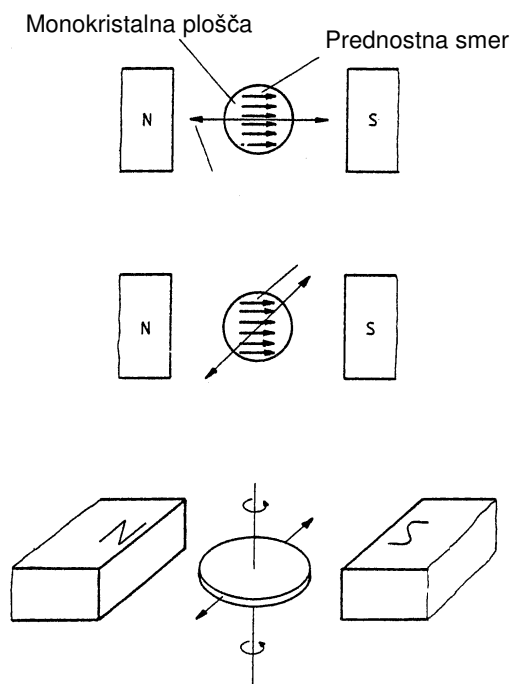
Tabela 5.1

Iz slike 5.10 vidimo, da je vrednost energije, ki vodi k paralelni postavitvi spinov največja pri kobaltu, sledijo mu železo, nikelj in gadolinij. To se odraže tudi v višini Curie-jeve temperature. Termična energija se pojavlja kot motnja tisti energiji, ki je potrebna za usmerjanje spinov v isto smer. Pri manganu je razmerje polmerov manjše od 1,5, kar ga uvršča med neferomagnetne materiale. V zlitinah z manganom pa je možno povečati

medatomske razdalje, ki ohranjajo feromagnetizem snovi. (Mn-Al-Cu, ali Mn-Cu-Sn). Energija, ki je potrebna za usmerjanje spinov v isto smer je kvantno mehanskega izvora. Do danes še nimamo splošno priznane kvantno-mehanske teorije feromagnetizma. Osnovni problem je v tem, da je potrebno razložiti medsebojne sile v sistemu z več telesi. S poznanimi postopki se le približamo dejanskim razmeram. Na tem mestu bi omenili le razlago P. Weiß-a, ki obravnava nastanek spontanega magnetenja in je podrobneje opisana v L1.

#### 5.4 Magnetna anizotropija

Pri dosedanjem razmišljanju smo ugotovili, da v feromagnetnem kristalu obstajajo elementarni magneti (3d, 4f spin), ki se zaradi kvantnomehanskih sil orientirajo paralelno in povzročajo spontano magnetenje. Pri tem pa se izkaže, da proces ne poteka v vseh kristalografskih smereh enako. Obstajajo ti. prednostne in "neprednostne" smeri magnetenja, prehod med obema skrajnima možnostima pa je bolj ali manj zvezen. Spontano magnetenje se pojavlja le v prednostni smeri, za preusmerjanje iz te smeri pa je potrebno delo. Feromagnetni kristali so torej magnetno anizotropni. Za določitev magnetne anizotropije uporabljamo ti. torzijski magnetometer, ki je principialno prikazan na sliki 5.11. Na sliki vidimo monokristalno ploščo, ki je usmerjena tako, da prednostna smer sovpada s poljem zunanjega trajnega magneta. Zunanje polje mora biti tako močno, da lahko vzdrži prednostno smer tudi ob izmiku plošče iz idealne smeri S-J (srednja slika).



Slika 5.11

Za zavrtitev plošče je potrebno neko delo, kar merimo s pomočjo torzijske nitke. Postopek lahko opišemo z anizotropno energijo, katere vrednost je odvisna od smeri spontane magnetizacije kristala. Razlika v energijah med dvema smerema je enaka delu, ki ga moramo vložiti, da spremenimo smer spontane magnetizacije. Če je  $\varphi$  kot med smerjo spontane magnetizacije in poljubno kristalografsko smerjo v ravnini plošče, potem deluje na volumsko enoto kristalne plošče mehanska vrtilna količina:

$$L = -\frac{dW}{d\varphi} \quad (5.24)$$

S pomočjo torzijskega magnetometra lahko določimo odvisnost magnetne anizotropije od smeri magnetenja.

V nadaljevanju bomo obravnavali le takšne anizotropije, ki so povzročene s strukturo snovi. Govorili bomo le o anizotropni energiji kristala in o napetostni anizotropni energiji. Obstajajo pa še druge vrste anizotropij kot npr. anizotropija zaradi toplotne obdelave, površinska anizotropija, difuzijska anizotropija ipd.

Najprej pogledjmo torej kristalno anizotropno energijo, uniaksialno anizotropijo in na koncu še primer za kubično kristalno strukturo.

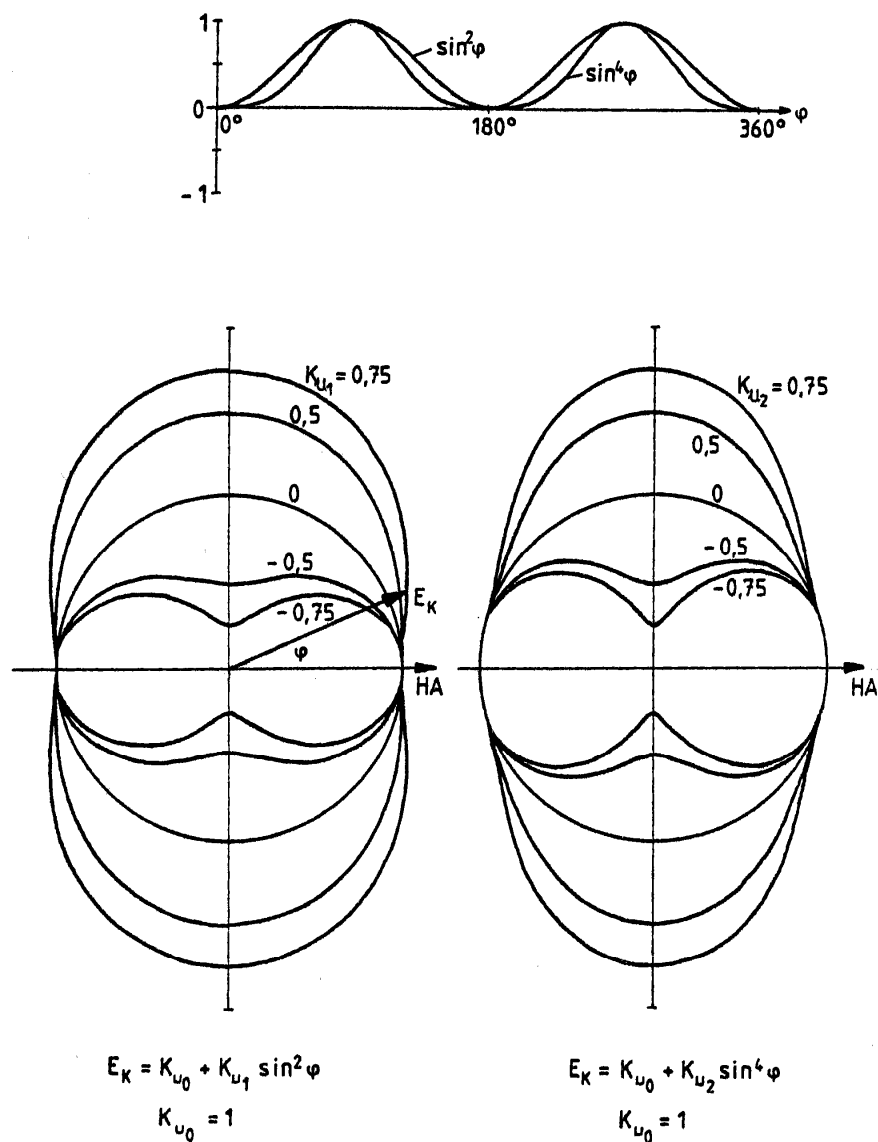
Pri idealnem feromagnetnem monokristalu lahko opazimo, da obstajajo fizikalno ekvivalentne kristalne smeri, ki so posledica določene geometrije kristala. Najenostavnejša oblika je uniaksialna magnetna anizotropija.

Pri heksagonalni kristalni strukturi kobalta sovпада prednostna smer s kristalografsko glavno osjo, ki je pravokotna na heksagonalne ravnine. Če zavrtimo smer magnetenja iz glavne kristalografske smeri za nek kot  $\varphi$ , se anizotropna energija poveča, doseže maksimalno vrednost, ko je smer spontane magnetizacije pravokotna na glavno os in začne ponovno pojemati, ko povečujemo kot proti  $180^\circ$ . Imamo torej dve prednostni smeri, ena je vzporedna kristalografski osi, druga pa ima nasprotno smer. Enakovredne smeri so tiste, ki s prednostno smerjo oklepajo enake kote. Uniaksialno anizotropno energijo lahko razvijemo v potenčno vrsto  $\sin^2 \varphi$  in jo zapišemo:

$$W_K = K_{u0} + K_{u1} \sin^2 \varphi + K_{u2} \sin^4 \varphi + \dots \quad (5.25)$$

Na sliki 5.12 so prikazani poteki posameznih sumandov, v polarnem diagramu pa še nekaj primerov končnih krivulj. Iz takega diagrama lahko odčitamo anizotropno energijo kristala  $W_k$  pri določenem kotu  $\varphi$ .

Ker v osnovni heksagonalni ravnini ne moremo opazovati anizotropije, kaže krivulja energijsko površino tridimenzionalnega primera. Za  $K_{u1} > 1$  ima ploskev v pozitivni in negativni smeri glavne osi minimum, gre torej za prednostno smer.



Slika 5.12

Za  $K_{u1} < 0$  je vsak vektor v osnovni ravnini prednosten, oz. obstaja prednostna ravnina.

Pri sobni temperaturi so anizotropne konstante kobalta:

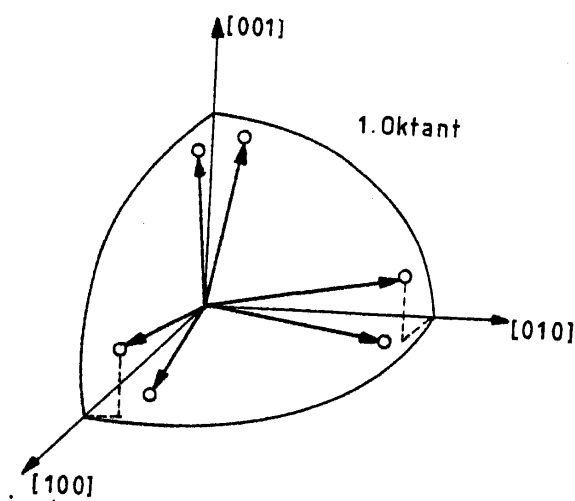
$$K_{u1} = 4,1 \cdot 10^5 \text{ J/m}^3$$

$$K_{u2} = 1,0 \cdot 10^5 \text{ J/m}^3$$

Pri kubičnih kristalih železa in niklja imamo nekoliko bolj zapleteno obliko kristalne anizotropne energije. Potenčna vrsta ima v splošnem naslednjo obliko:

$$W_K = \sum K_{lmn} \cdot \alpha_i^l \cdot \alpha_j^m \cdot \alpha_k^n. \quad (5.26)$$

Pri tem nismo upoštevali vseh možnih ekvivalentnih smeri. Zaradi simetrije kubične strukture pa obstaja veliko ekvivalentnih smeri, ki omogočajo poenostavitev zapisa potenčne vrste. Če predpostavimo, da so kombinacije smeri [100], [010] in [001] fizikalno enakovredne, potem imamo v že v enem "oktantu" v splošnem 6 ekvivalentnih smeri (Slika 5.13). V celotnem prostoru imamo torej za določeno kombinacijo kar 47 ekvivalentnih smeri.



Slika 5.13

Pri izračunu anizotropne energije kristala izhajamo iz kotov  $\varphi_1$ ,  $\varphi_2$ ,  $\varphi_3$ , med smerjo spontane magnetizacije in pozitivnimi smermi koordinatnih osi. Smerni kosinusi spontanega magnetenja so torej določeni:

$$\begin{aligned} \alpha_1 &= \cos \varphi_1 \\ \alpha_2 &= \cos \varphi_2 \\ \alpha_3 &= \cos \varphi_3 \end{aligned} \quad (5.27)$$

Pri izračunu anizotropne energije kubičnega kristala si pomagamo z razvojem v potenčno vrsto smernih kosinusov:

$$W_K = \sum K_{lmn} \cdot \alpha_i^l \cdot \alpha_j^m \cdot \alpha_k^n \quad (5.28)$$

Če dva smerna kosinusa med seboj zamenjamo, potem dobimo ekvivalentno smer. Če dobimo pri tem enake vrednosti  $W_k$ , potem morajo imeti sumandi za vsako zamenjavo  $i, j, k$  s kombinacijo eksponentov  $l, m, n$  iste koeficiente  $K$ ...



Iz slike 5.13 lahko razberemo, da tudi zamenjava predznaka vodi k ekvivalentni smeri, ki pa seveda ni več v prvem oktantu. Iz tega sledi, da lahko potenčna vrsta vsebuje le koeficiente s sodimi potencami. Če bi imeli tudi lihe potence, potem bi pri zamenjavi predznaka dobili tudi drugačne vrednosti  $W_K$ , in bi izgubili lastnost ekvivalence. Prvi sumand vrste je torej:

$$(\alpha_1^2 + \alpha_2^2 + \alpha_3^2), \quad (5.29)$$

ki mora biti zaradi geometrijskih razlogov vedno enak 1 in določa smerno odvisnost. Iz enačbe

$$(\alpha_1^2 + \alpha_2^2 + \alpha_3^2) = 1 \quad (5.30)$$

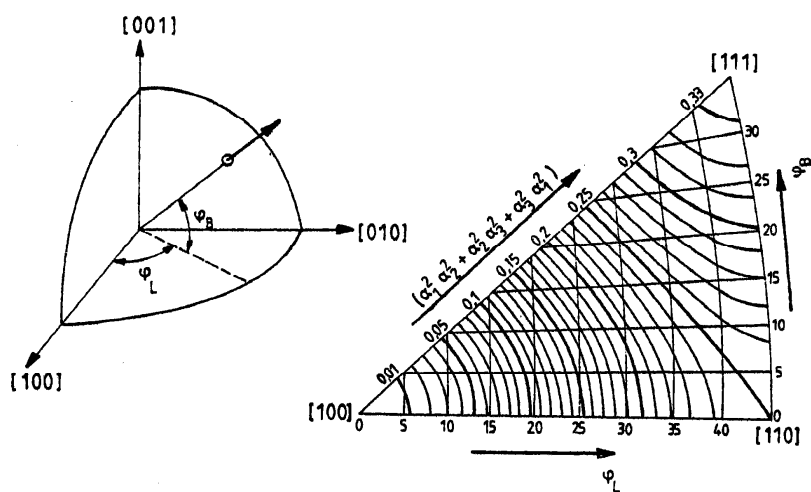
sledi:

$$(\alpha_1^4 + \alpha_2^4 + \alpha_3^4) = 1 - 2(\alpha_1^2 \alpha_2^2 + \alpha_2^2 \alpha_3^2 + \alpha_3^2 \alpha_1^2) \quad (5.31)$$

Sumande 4. reda lahko torej prevedemo na sumande  $\alpha_i^2 \cdot \alpha_j^2$ . Na enak način lahko preoblikujemo tudi sumande 6. reda. Če vse sumande, ki se enako glasijo združimo, potem dobimo za anizotropno energijo kristala naslednji izraz:

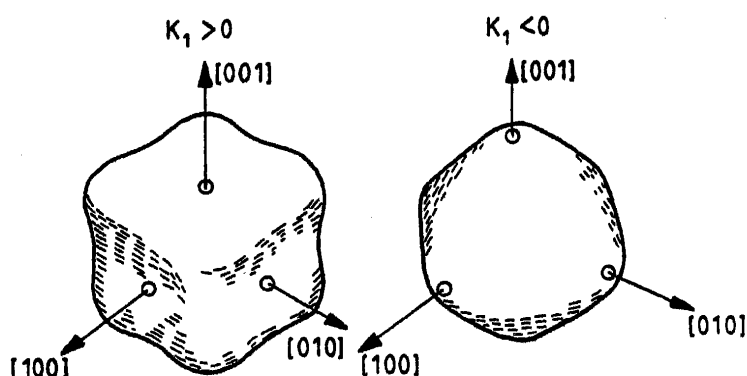
$$W_K = K_0 + K_1(\alpha_1^2 \alpha_2^2 + \alpha_2^2 \alpha_3^2 + \alpha_3^2 \alpha_1^2) + K_2(\alpha_1^2 \alpha_2^2 \alpha_3^2 + \dots) \quad (5.32)$$

Če upoštevamo simetrijo kubične kristalne strukture, nam je uspelo le z dvema konstantama opisati smerno odvisnost anizotropne energije kristalov. Sumandi z višjim redom od šestega pa za merilno natančnost niso več nujno potrebni. V mnogih primerih zadošča že izračun do četrtega reda. Prostorska odvisnost drugega sumanda je po enačbi (5.30) prikazana na sliki 5.14.



Slika 5.14

Na levi sliki je narisano koordinatni sistem. Smerni vektor je določen z dolžinskim kotom  $\varphi_L$  in širinskim kotom  $\varphi_B$ . Na desni strani slike vidimo dejanske vrednosti  $(\alpha_1^2 \alpha_2^2 + \alpha_2^2 \alpha_3^2 + \alpha_3^2 \alpha_1^2)$  v odvisnosti od smernega vektorja. Če poznamo dejanske vrednosti  $K_0$  in  $K_1$ , lahko izračunamo anizotropno energijo kristala v odvisnosti od smeri v prostoru. Za pozitivne vrednosti  $K_1$  dobimo kockaste energijske ploskve s šestimi energijskimi minimumi v (100) smereh (Slika 5.15, levo). Takšen primer dobimo pri železu.

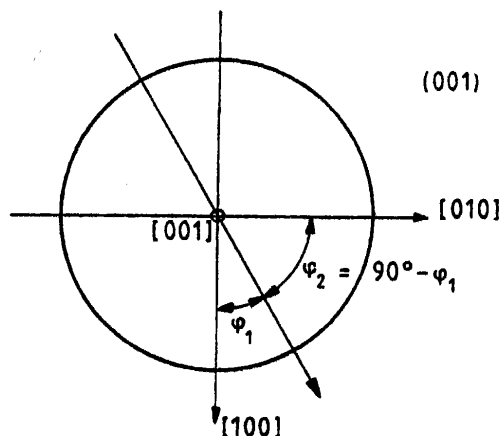


Slika 5.15

Za negativne vrednosti  $K_1$  dobimo oktaederske energijske ploskve z osmimi energijskimi minimumi v smereh (111), kar je značilno za nikelj.

Dejanske vrednosti anizotropnih konstant kristala lahko dobimo s pomočjo torzijskega magnetometra. Če iz kubične kristalne strukture izrežemo eno ploskev (Slika 5.16), ki tvori ravnino (001), imamo dokaj enostavno povezavo med smernimi kosinusi:

$$\begin{aligned} \alpha_1 &= \cos \varphi_1 \\ \alpha_2 &= \cos(90 - \varphi_1) = \sin \varphi_1 \\ \alpha_3 &= 0 \end{aligned} \quad (5.33)$$



Slika 5.16

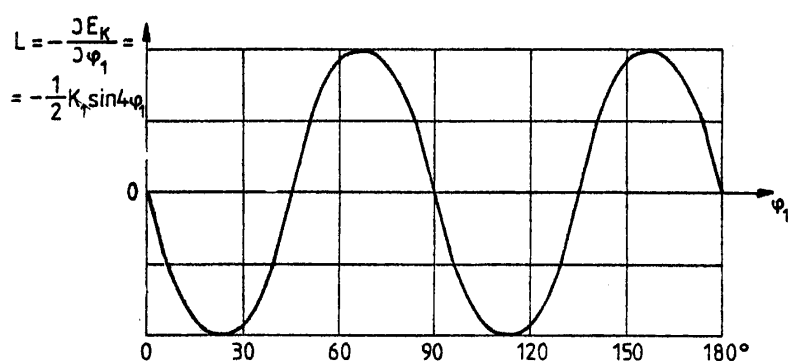
Poenostavi se tudi enačba (5.32):

$$W_K = K_0 + K_1 \cdot \cos^2 \varphi_1 \cdot \sin^2 \varphi_1 = K_0 + \frac{1}{4} K_1 \cdot \sin^2 2\varphi \quad (5.34)$$

iz enačbe (5.24) pa sledi

$$L = -\frac{dE_K}{d\varphi_1} = -\frac{1}{4} K_1 \cdot 2 \sin 2\varphi_1 \cdot \cos 2\varphi_1 \cdot 2 = -K_1 \cdot \sin 2\varphi_1 \cdot \cos 2\varphi_1 = -\frac{1}{2} K_1 \cdot \sin 4\varphi_1 \quad (5.35)$$

Na sliki 5.17 pa vidimo izračunani potek vrtilnega momenta.



Slika 5.17

Eksperimentalne vrednosti  $L$ , ki jih dobimo s pomočjo torzijskega magnetometra, so z izborom konstante  $K_1$  usklajene s teoretičnim potekom. Z izborom kristalografske ravnine (110) je možno po isti poti določiti tudi drugo anizotropno konstanto  $K_2$ .

Pri železu dobimo naslednji vrednosti

$$K_1 = 48 \cdot 10^3 \text{ J/m}^3$$

$$K_2 = 0 \pm 5 \cdot 10^3 \text{ J/m}^3$$

in za nikelj:

$$K_1 = -4,5 \cdot 10^3 \text{ J/m}^3$$

$$K_2 = 2,3 \cdot 10^3 \text{ J/m}^3$$

Anizotropne konstante so odvisne od temperature in postanejo nič v bližini Curie-jeve temperature.

Anizotropna energija kristala je temeljni pojav, ki označuje sodobne magnetne pločevine. To fizikalno veličino uporabljamo pri iskanju kakovostnih magnetnih pločevin za elektrotehniko s čim manjšimi izgubami.