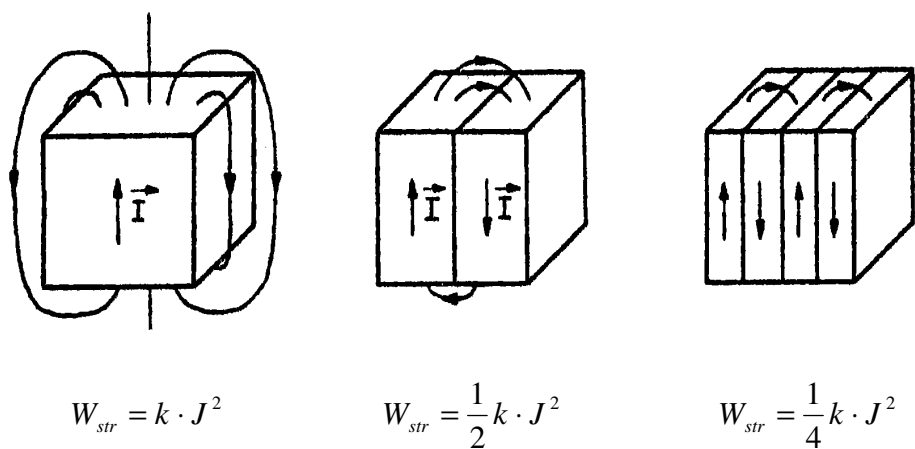


5.5 Struktura domen

Feromagnetne snovi se magnetijo spontano, pri čemer se elementarni magneti zaradi magnetne anizotropije preusmerjajo v prednostne smeri. Zaradi tega bi se moral vsak feromagnetni material nahajati v nasičenju. Weiß je ta pojav pojasnil z obstojem območij - domen v snovi, ki imajo različne prednostne smeri magnetenja in se na zunaj njihov učinek kompenzira (izniči). Kako pride do nastanka domen in kako so določene meje med posameznimi območji? Najprej bomo govorili o primarni strukturi domen, ki obsega največji delež monokristala in o ti. sekundarni strukturi, ki v glavnem nastopa na mejnih površinah. Na koncu pa bomo omenili tudi dejavnike, ki vplivajo na spremembe v domenah.

Če bi imeli zelo velik kristal, ki bi bil enotno namagneten, bi se nahajal v nasičenju. Na sliki 5.18 (levo) vidimo spontano namagneten kristalni blok, kjer imamo močan magnetni pretok med obema poloma, ki je posledica stresane magnetne energije. Landau in Lifschitz [8] sta utemeljila stabilnost domen z energijskega stališča. Pokazala sta, da se stresana energija magnetnega polja hitro zmanjša, če pride do delitve območij.



Slika 5.18 Princip zmanjševanja stresane magnetne energije

Če kristal razdelimo v dve protiparalelno usmerjeni domeni, je stresana energija dvakrat manjša kot v prvem primeru. Če kristal torej razdelimo z n - pregradami, se zmanjša energija stresanja za faktor n . Pri takšni delitvi dobimo mejne ploskve ali pregrade, ki ločujejo domene z različnimi smermi magnetenja. Izkaže se, da je vzpostavitev mejnih ploskev povezana s potrebo po energiji. Za 1 cm^2 rabimo 10^{-7} Ws energije. Z naraščanjem števila plošč se energija stresanega magnetnega polja zmanjšuje:

$$W_{str} = \frac{1}{n} \cdot k \cdot J^2 \quad (5.36)$$

Potrebna energija za postavitev pregrad je:

$$W_{st} = (n-1) \cdot k' \cdot w, \quad (5.37)$$

kjer je w potrebna energija, ki omogoči paralelno usmeritev spinov tudi takrat, ko zunanje magnetno polje ni prisotno. Weißov faktor w je torej veličina, ki je odvisna od lastnosti snovi (od polarizacije J , od poljske jakosti H , medtem ko od temperature ni odvisna).

Za postavitev določenega števila pregrad je torej potrebna energija:

$$W = W_{str} + W_{st} = \frac{1}{n} \cdot k \cdot J^2 + (n-1) \cdot k' \cdot w \quad (5.38)$$

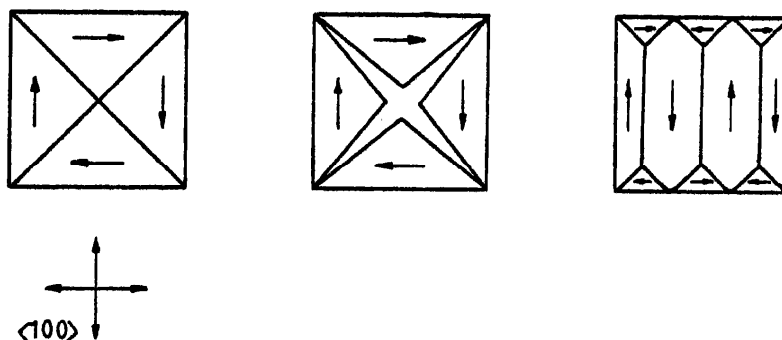
ki v skladu s pogojem:

$$\frac{\partial W}{\partial n} = -\frac{1}{n^2} \cdot k \cdot J^2 + k' \cdot w = 0 \quad (5.39)$$

teži k temu, da doseže minimalno vrednost. Optimalno število n je torej enako:

$$n = \sqrt{\frac{k \cdot J^2}{k' \cdot w}}, \quad (5.40)$$

kar ustreza stabilni zgradbi domen. To drži, če ne obstaja kakšna druga možnost za zmanjšanje stresanega polja. Zaradi enostavnosti smo omenili le energijo stresanega polja in energijo sten, čeprav v realnih razmerah obstajajo še drugi energijski prispevki. Kako lahko pride še do dodatnega zmanjšanja stresanega polja, lahko vidimo na sliki 5.19, kjer so prikazane razmere pri kristalu železa. Vse $\langle 100 \rangle$ smeri so prednostne in se zlahka magnetijo. Z nastankom krožnega magnetnega pretoka na sliki 5.19 (levo) pa je stresano polje v celoti odpravljeno.



Slika 5.19 Nastanek krožnega magnetnega pretoka

Pri magnetostrikciji se spremeni dolžina kristala. V materialu nastanejo mehanske napetosti, ki povzročajo potrebo po dovajanju dodatne energije. Pri tem nam je v pomoč struktura, ki je narisana na desni strani slike 5.19, kjer mehanske sile delujejo le na mejna področja kristala. V tem primeru se pregrade pri raztezanju po dolžini med seboj ne ovirajo. Prirastek volumna na spodnji in zgornji strani kristala se zmanjšuje pri večjem številu pregrad, vendar pa se pri tem povečuje energija pregrad. Optimalna struktura je torej tista, pri kateri bo dosežen energijski minimum. Treba pa je poudariti, da dejanske domene ne morejo nemoteno doseči energijskega minimuma.

Za zmanjšanje energije stresanega polja smo na formalen način uvedli pregrade kot mejne površine med posameznimi magnetnimi območji. V nadaljevanju bomo spregovorili o zgradbi teh pregrad in o njihovi geometriji v različnih feromagnetnih materialih.

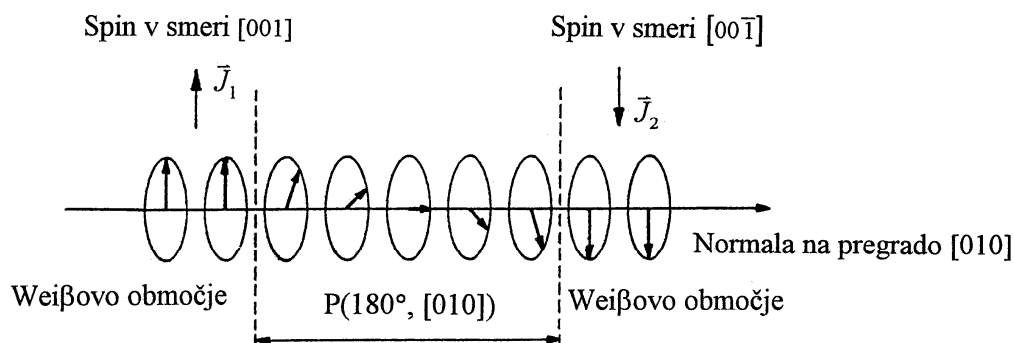
Pregrada je torej mejni sloj med dvema spontano namagnetjenima območjema, ki imata različni smeri magnetne polarizacije J_1 , J_2 . Spontano magnetenje se odvija v prednostnih smereh, ki so določene z anizotropijami kristala. Pri heksagonalni strukturi kobalta z enoosno anizotropijo imamo le pregrade, ki ločujejo za 180° premaknjena območja spontanega magnetenja.

Če pa imamo npr. vse $\langle 100 \rangle$ kristalografske smeri prednostne (železo), imamo poleg pregrad, ki ločujejo območja s premaknitvijo prednostnih smeri magnetenja za 180° , tudi pregrade, ki ločujejo območja s premaknitvijo prednostnih smeri za 90° .

Za prednostne smeri $\langle 111 \rangle$ pri niklju so koti med pregradami lahko 180° , $109,47^\circ$ in $70,53^\circ$.

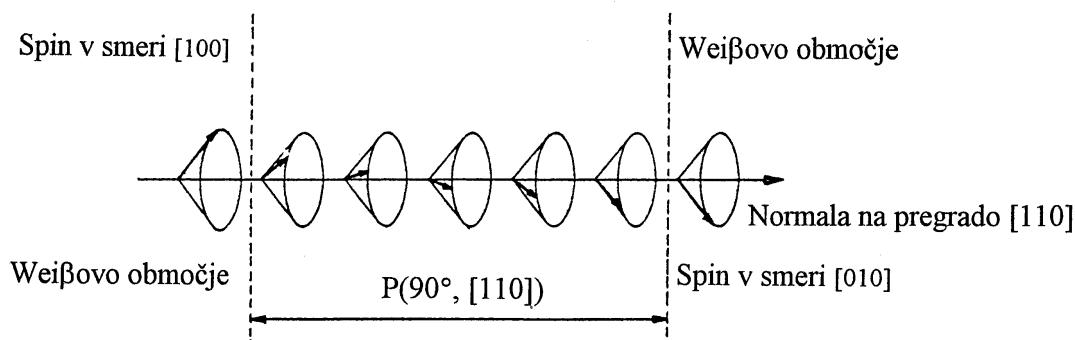
Bloch je odkril, da se ob prehodih med posameznimi območji z različnimi smermi prednostnega magnetenja, sprememba smeri ne odvija skočno ampak postopoma. Poleg tega je določil tudi debelino pregrad, ki znaša približno 1000 medatomskih razdalj.

Pregrade so zgrajene tako, da pri prehajanju iz ene prednostne smeri v drugo, ne nastane dodatno stresano polje, ki bi imelo za posledico dodatno porabo energije. Mejno območje je brez stresanega polja, če je prehod iz ene magnetne orientacije v drugo postopen. Najpreprostejši primer so pregrade, prek katerih s izvrši sprememba smeri magnetenja za 180° (Slika 5.20). Pregrada ločuje dve območji z antiparalelnima prednostnima smerema magnetizacije (\vec{J}_1 , \vec{J}_2). Projekcija vektorja \vec{J} na normalo pregrade je enaka nič, kar ne povzroča dodatnega stresanega polja.

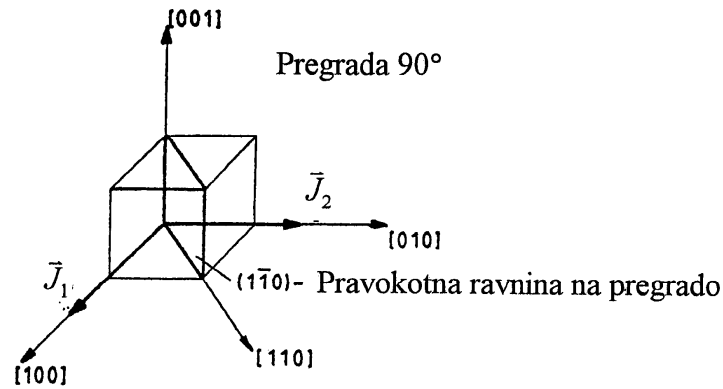


Slika 5.20 Sprememba smeri magnetenja za 180°

V splošnem nimamo dodatnega stresanega polja pri prehodu skozi pregrado, če pri prehajanju vektor magnetne polarizacije oklepa z normalo v vseh točkah pregrade enak kot. Na sliki 5.21 vidimo primer spremembe smeri magnetenja preko pregrade za 90°. Vektor magnetne polarizacije se v tem primeru pomika po površini stožca. Višina stožca je normalna komponenta magnetilnega vektorja. Če leži normala na pregrado v ravnini $(1\bar{1}0)$, je izpolnjen pogoj za postopen prehod magnetilnega vektorja pri 90° zamiku (Slika 5.22). Ravnina $(1\bar{1}0)$ je pravkotna na steno. Po tem načelu je ravnina (001) normalna ravnina na pregrado pri spremembi smeri magnetne polarizacije za 180°. Takšno pregrado označimo z $W(180°, [010])$. Pregrada se v materialu vzpostavi tako, da v njej ni stresanega magnetnega polja.

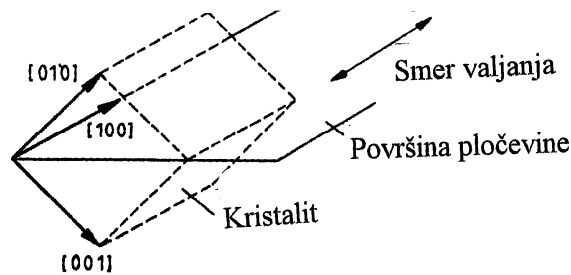


Slika 5.21 Sprememba smeri magnetenja preko pregrade za 90°

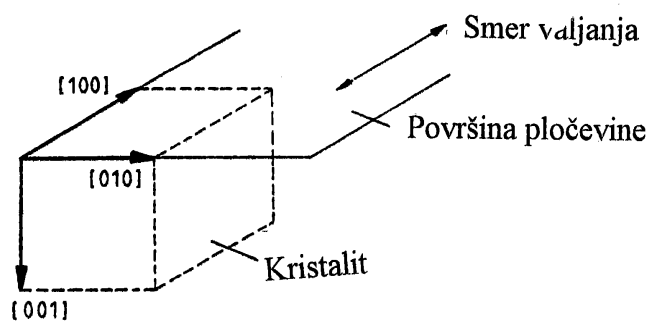


Slika 5.22

Do sedaj smo govorili le o strukturi domen pri feromagnetnem monokristalu. V tehniki pa večinoma uporabljamo polikristalne snovi npr. magnetne pločevine FeSi, FeNi, in litine (Slika 5.22) ali FeNi magnetna pločevina s kristalno strukturo na sliki 5.24. Te snovi imajo nekoliko drugačne lastnosti kot smo jih zasledili pri monokristalu.

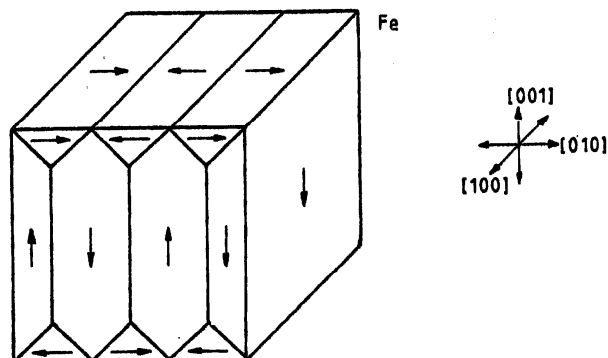


Slika 5.23



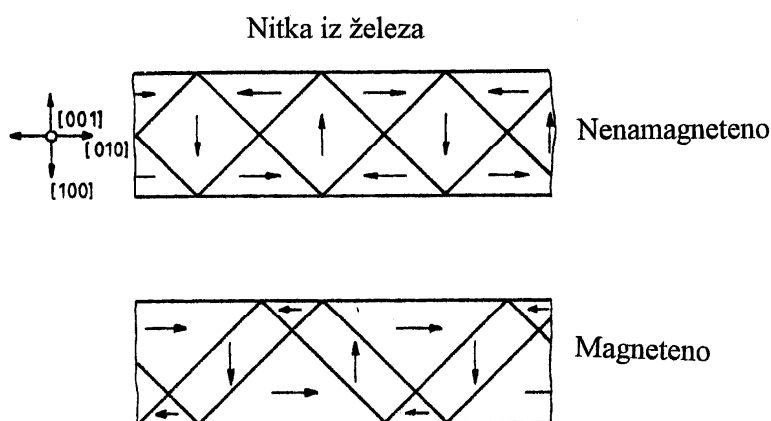
Slika 5.24

Pri polikristalnih snoveh tvori vsako kristalno jedro bolj ali manj svojsko območje. V nadaljevanju si bomo ogledali nekatere primere domen. Na sliki 5.25 vidimo značilno strukturo domen z zaključenimi magnetnimi pretoki, kjer so vse $\langle 100 \rangle$ smeri prednostne. V takih idealnih razmerah nimamo stresanega polja.



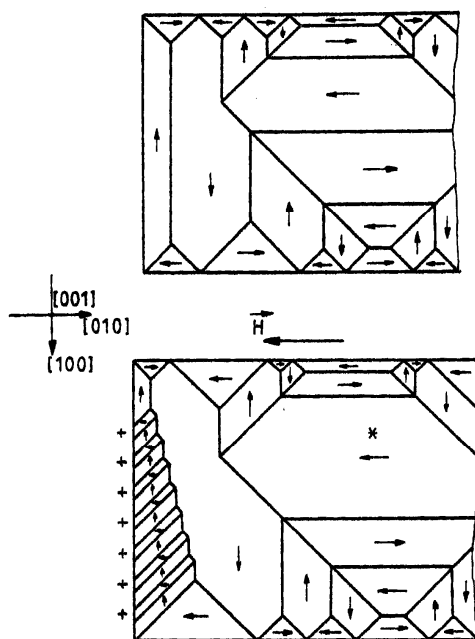
Slika 5.25

Na sliki 5.26 vidimo strukturo domen pri železovem kristalu (Eisen - Whisker kristal). Na zgornji sliki vidimo nenamagneteno stanje, saj se magnetni pretok zaključuje v snovi. Z magnetenjem začno prednostno namagnetena območja rasti (se širiti) na račun prečno orientiranih območij. Magnetni pretok je usmerjen od leve proti desni strani kristala in se lomi v obliki meandra pod koti 90° . Magnetni pretok v snovi še vedno obstaja, vendar je omejen na manjši volumen.



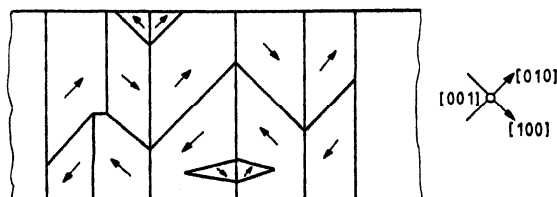
Slika 5.26

Na sliki 5.27 (zgoraj) vidimo nekoliko bolj zapleteno zgradbo, ki jo ima FeSi monokristal s prednostnimi smermi $\langle 100 \rangle$. Na zgornji sliki je nenamagneteno stanje, kjer so po celem območju razporejeni zaključeni magnetni pretoki tako, da nimamo stresanega polja. Na sliki 5.27 (spodaj) pa vidimo spremembe Weiß-ovih območij zaradi zunanje magnetnega polja. Območja se razširijo v smeri magnetnega pretoka in območja s krožnim magnetnim pretokom postanejo tanjša. Magnetni pretok se širi od desne proti levi preko 90° pregrad do značilne stopničaste oblike. Z znakom + so označena mesta na levem robu kristala, od koder magnetne silnice prehajajo v zunanji prostor.

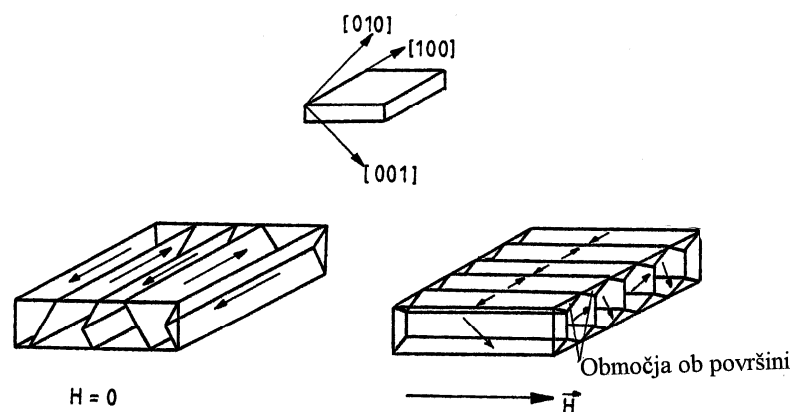


Slika 5.27

Na sliki 5.28 vidimo primer FeSi monokristalnega traku v $[110]$ smeri v ravnini (001). 180° pregrade se vzdolž traku cikcakasto izmenjujejo, na spodnjem in zgornjem robu pa je prisotno stresano polje. Pri magnetenju takšnega traku v smeri $[110]$ se cikcakasti potek pregrad pomagne navzgor ali pa navzdol.



Slika 5.28



Slika 5.29

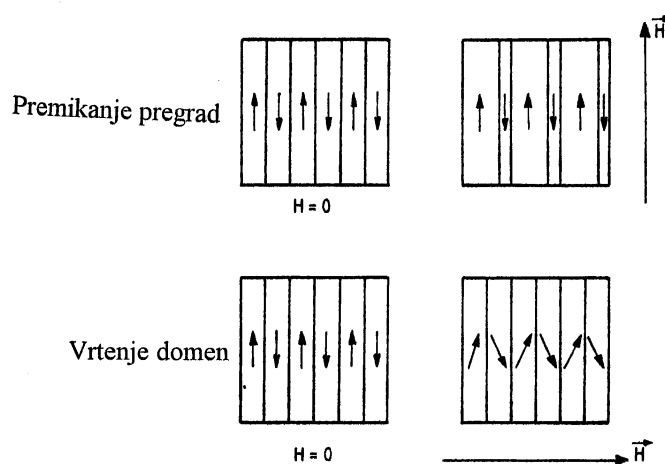
Na sliki 5.29 vidimo strukturo domen pri litini. V nenamagnetnem stanju imamo 180° pregrade in posamezna območja imajo prednostni smeri $[100]$ oz. $[\bar{1}00]$. Če magnetimo v smeri $[100]$, se območja v smeri polja razširijo na račun nasproti orientiranih območij. Če pa magnetimo v smeri $[011]$, pride do popolne preureditve strukture domen in magnetni pretok se širi skozi kristal po vijačni poti od leve proti desni.

5.5.1 Proces magnetenja feromagnetne snovi

V splošnem se proces magnetenja feromagnetne snovi odvija na dva načina:

- s premikanjem pregrad,
- z vrtenjem domen.

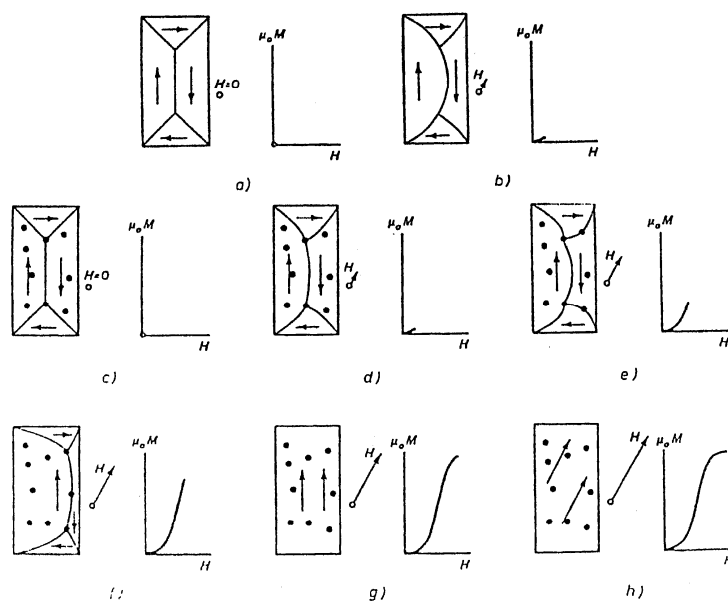
Oba procesa lahko potekata ločeno, v nekaterih primerih pa tudi skupaj. Na sliki 5.30 vidimo shematsko prikazana oba osnovna procesa magnetenja.



Slika 5.30

V stanju brez zunanega magnetnega polja imamo protiparalelno namagnetene ploščate in enako velike domene tako, da je polje v zunanosti celotnega telesa teoretično enako nič, v dejanskih razmerah pa je zelo šibko. Pri premikanju domen se območja s prednostno smerjo povečajo na račun nasprotno usmerjenih. Pri vrtenju pa se glede na velikost anizotropne energije smer magnetenja spreminja. Oba procesa lahko potekata reverzibilno ali ireverzibilno. Slednji vodijo k nastanku histereze. Sistem pregrad se nahaja v ravnovesju, ko vsota vseh energij doseže minimum.

Do sedaj smo si ogledali le monokristalne snovi, ki so imele enolično strukturo po celotnem volumnu. Videli smo, da so bile pregrade med posameznimi domenami praviloma ravne. Na sliki 5.31a vidimo idealizirano razporeditev domen v nekem kristalu. V praksi igrajo pri procesu magnetenja pomembno vlogo nepravilnosti v zgradbi kristala, kot so praznine, razpoke, razni vključki, notranje napetosti ipd., ki ovirajo premikanje pregrad.



Slika 5.31

Ker je za prehod pregrade preko ovire potrebna dodatna energija, se širitev pregrad ne odvija povsem "zvezno". Na sliki 5.32 bomo poenostavljeno označili nepravilnosti v materialu s črnimi točkami. Na slikah c in d imamo enake razmere kot pri a in b, le da sedaj upoštevamo še nepravilnosti. Če vzbudimo zunanje magnetno polje v smeri, kot je označena na slikah b in d, se meje, ki so pripete na nekatere nepravilnosti, napnejo kot membrane tako, da se domene, ki so v smeri zunanega magnetnega polja še povečajo. Ta pojav je reverzibilen; če zunanje polje ne deluje več, se vzpostavi prvotno stanje. Temu pravimo tudi 1. faza magnetenja.

Dolžina magnetilne krivulje je pri mehkomagnetnih materialih neznatna, pri trdomagnetnih materialih pa dokajšna, kar je povezano s trdoto pregrad.

Če polje naraste, se pritisk na pregrade toliko poveča, da preskoči pregrada energetski hrib, ki je posledica nepravilnosti v materialu, in se ustavi pred novo oviro. Ta proces ni več reverzibilen, saj se po prenehanju delovanja zunanega polja pregrade pomaknejo nazaj, vendar nimajo dovolj energije, da bi premagale vse ovire, ki jih predstavljajo nepravilnosti v materialu. Pravimo, da je proces magnetenja ireverzibilen. Pri ponovnem povečanju zunanega polja preskakujejo pregrade ovire. V tem območju magnetenje ne poteka popolnoma zvezno. Temu preskakovanju pravimo tudi Barkhausenovi skoki. Proces premikanja mej traja toliko časa, dokler ne izginejo vse pregrade in je ves kristal, ki ga opazujemo, ena sama domena, in sicer z orientacijo, kot je bila prvotna, najbližja smeri zunanega magnetnega polja. Temu delu magnetenja pravimo II. faza in ga opisujejo slike e, f in g. Nadaljnje povečevanje zunanega polja povzroči vrtenje domene v smeri zunanega polja tako dolgo, dokler nista smeri identični. Takrat dosežemo nasičenje, magnetilna krivulja postane vzporedna z absciso, nadaljnega magnetenja torej ni več. Temu delu magnetenja pravimo III. faza. Na splošno imamo v neki polikristalni snovi različno velika kristalna zrna, različno velike in naključno usmerjene domene, različno velike nepravilnosti ipd., zato se reverzibilni in ireverzibilni procesi dogajajo istočasno v različnih domenah. Če materialu v kateri koli fazi ireverzibilnega procesa magnetenja, posebej pa v fazi nasičenja, zmanjšamo zunanje polje, se razmagnetenje ne vrača po magnetilni krivulji, ampak po neki krivulji, ki opisuje zaostajanje magnetenja za poljem, s čimer dobimo histerezno krivuljo. Oblika in širina histerezne zanke sta odvisni od magnetne trdote pregrad in od ovir tako med magnetenjem kot tudi med razmagnetanjem, bodisi pri premikanju pregrad ali pri rotaciji domen.