

MATERIALI IN TEHNOLOGIJE

Študijsko leto:

Datum:

Vaja:

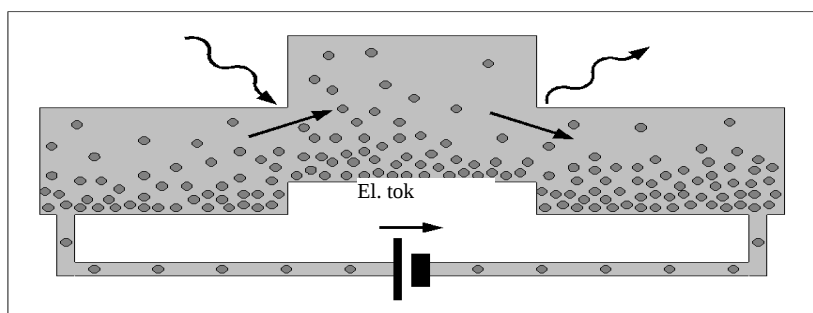
Naslov vaje: *Peltierjev element*

Princip delovanja Peltierjevega elementa

Pri tem poskusu povežemo dva vodnika iz različnih kovin in ju priključimo tako, da dobimo dve kontaktni mesti. Nato ju priključimo na enosmerni vir napetosti, ki požene v sklenjenem krogu električni tok. Opazimo lahko, da se eno kontaktno mesto segreva, drugo pa se ohlaja. Če spremenimo smer električnega toka v tokokrog, se obrne tudi smer pretoka toplote. Ta pojav je že leta 1834 odkril Charles Athanase Peltier in se po njem tudi imenuje.

Ker je izkoristek Peltierjevega elementa **nižji**, kot ga lahko dosežemo pri modernih hladilnih sistemih s kompresorji, se zelo redko uporablja v praksi. Kljub temu ima nekatere prednosti v primerjavi s klasičnimi hladilnimi sistemi: nima gibljivih delov in s tem povezanih problemov z vibracijami in hrupom, deluje pri nizki napajalni napetosti in možno je zelo natančno vzdrževati oziroma regulirati temperaturo.

Če Peltierjev element priključimo na vir električne napetosti (slika 1), nastane na kontaktnih mestih električno polje. Zaradi tega prehajajo elektroni iz nižjega na višji energijski nivo. Energijo za prehod dobijo iz okolice, kar povzroči ohlajanje stičnega mesta in s tem okoliškega medija. Na drugi strani se odvija ravno obraten proces. Elektroni oddajajo energijo, ki se sprošča v obliki toplote v okolico.



Slika 1: Princip delovanja Peltierjevega elementa

Če želimo doseči čim boljši hladilni učinek Peltierjevega elementa, moramo uporabiti materiale z dobro električno prevodnostjo. Na ta način dosežemo lažji prehod elektronov iz nižjega na višji energijski nivo.

Po drugi strani mora imeti material slabo toplotno prevodnost, da ne pride do odtekanja toplote s tople na hladno stran elementa.

Poleg tega moramo izbrati takšna prevodnika, ki imata zelo različni »izstopni« energiji elektronov.

Priimek in ime:

List številka: 1

MATERIALI IN TEHNOLOGIJE

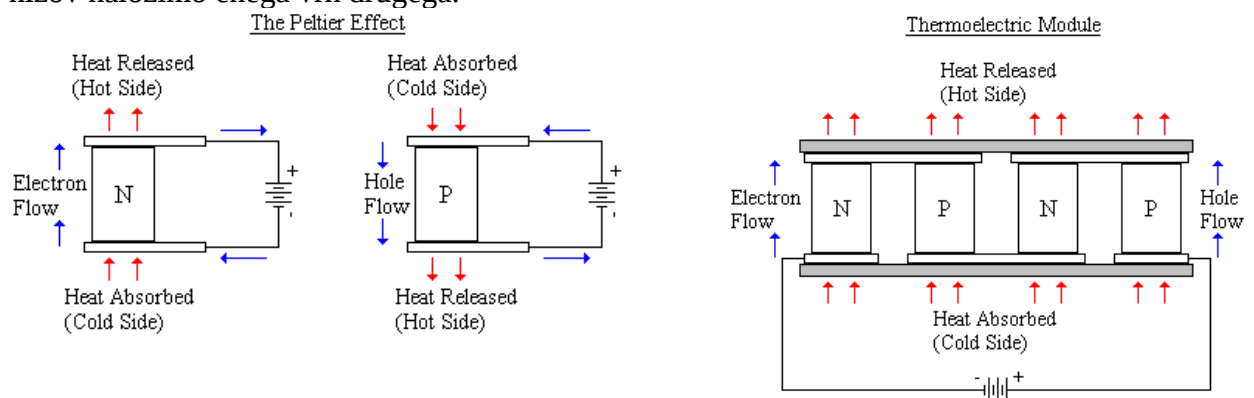
Študijsko leto:

Datum:

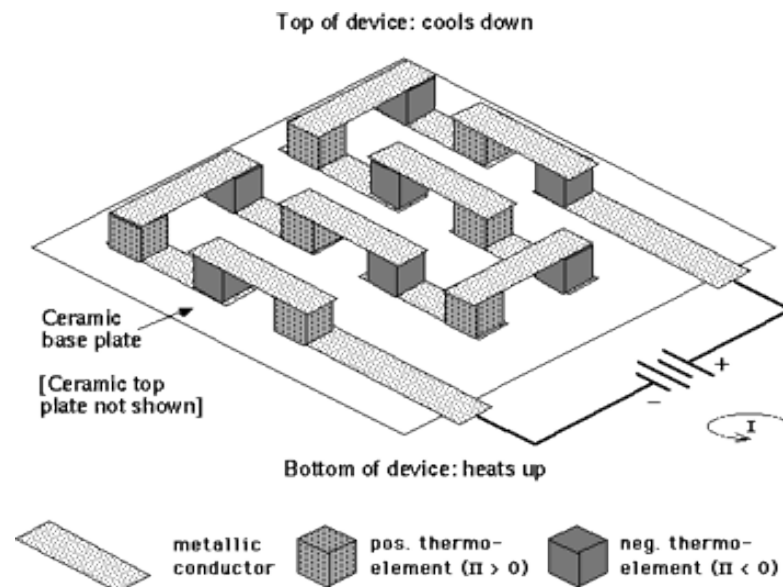
Vaja:

Žal pri večini kovinskih materialov velja pravilo, da so dobri električni prevodniki hkrati tudi dobri toplotni prevodniki. Vse tri omenjene zahteve najboljše izpolnjujejo polprevodniški materiali. Najpogosteje uporabljamo materiale iz Bizmuta, Telurja in Selena (npr. Bi_2Te_3 , Sb_2Te_3 , Bi_2Se_3).

V praksi uporabimo vedno večje število Peltierjevih elementov, ki jih električno povežemo v serijo, toplotno pa paralelno. Elemente sestavimo v niz (slika 2) in jih pritrdimo na dve tanki keramični plošči z dobro toplotno prevodnostjo (slika 3). Za povečanje toplotne moči lahko več nizov naložimo enega vrh drugega.



Slika 2: N- in P-tip polprevodnika ter princip povezave



Slika 3: Zgradba Peltierjevega elementa

Priimek in ime:

List številka: 2

MATERIALI IN TEHNOLOGIJE

Študijsko leto:

Datum:

Vaja:

Peltierjev element tip TEC 1-12708

Za Peltierjev element tip TEC 1-12708 proizvajalec podaja naslednje vrednosti:

Nazivni tok: $I = 8 \text{ A}$

Nazivna napetost: $U = 15,4 \text{ V}$

Število zaporedno vezanih elementov: $n = 127$

Maksimalni odvod toplote: $Q_{cmaks} = 79,1 \text{ W}$ pri $T_1 = 27^\circ\text{C}$, $I = 8 \text{ A}$ in $\Delta T = 0^\circ\text{C}$
(T_1 – temperatura tople strani, T_2 – temperatura hladne strani)

Maksimalna temperaturna razlika: $\Delta T_{maks} \geq 60^\circ\text{C}$ pri $I = 8 \text{ A}$ in $Q_c = 0 \text{ W}$

Velikost: $D \times \check{S} \times V = 49,5 \times 49,5 \times 4 \text{ mm}$

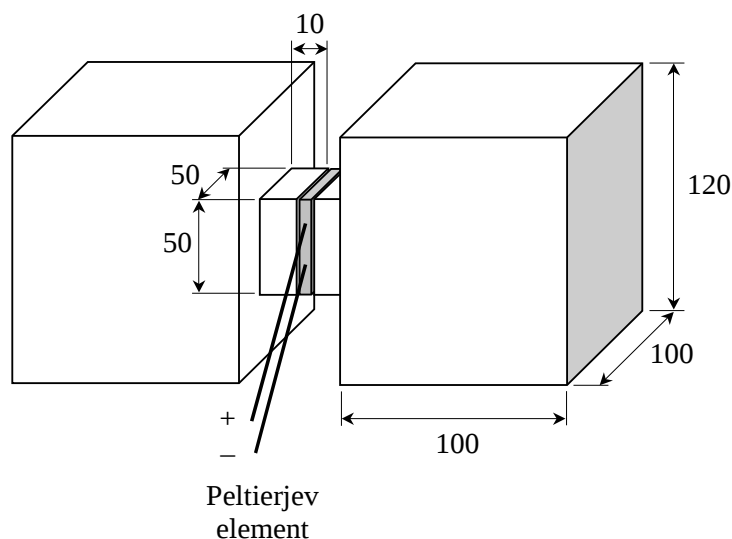
Delo v laboratoriju:

1. Na eksperimentalnem modelu hladilnega sistema (slika 3) preizkusite delovanje Peltierjevega elementa, ki ga napajamo s konstantnim tokom.

a) $I = 3 \text{ A}$

b) $I = 6 \text{ A}$

Meritev naj poteka tako dolgo, dokler temperatura tople strani elementa ne doseže 50°C .



Slika 4: Eksperimentalni model hladilnega sistema

Priimek in ime:

List številka: 3

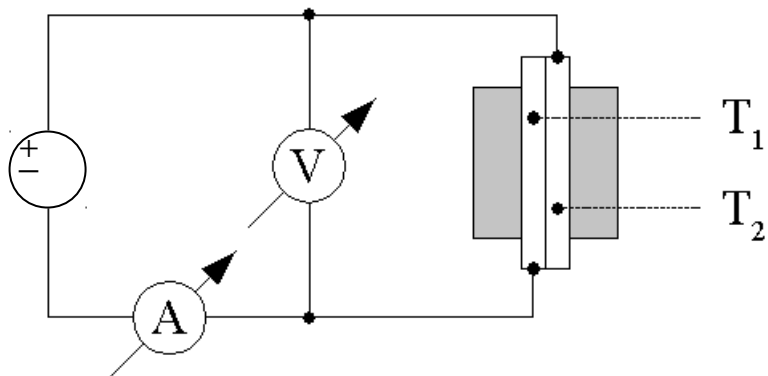
MATERIALI IN TEHNOLOGIJE

Študijsko leto:

Datum:

Vaja:

Peltierjev element zvežite po spodnji shemi:



Slika 5: Vežalna shema pri izvedbi laboratorijske vaje

2. Izračunajte vloženo električno energijo in na osnovi spremembe temperature na topli in hladni strani spremembo toplotne energije v zabojnikih iz bakra ($V_z = 1,2$ l, debelina bakrene pločevine $d_{Cu} = 1,5$ mm, specifična teža bakra $\rho = 8,93$ kg/dm³, specifična toplota bakra $c_{Cu} = 390$ J/kgK), v katerih je 1 l vode (specifična toplota vode $c_v = 4200$ J/kgK).
3. Določite izkoristek postopka hlajenja!
4. Komentirajte rezultate!

Priimek in ime:

List številka: 4