

8. VAJA

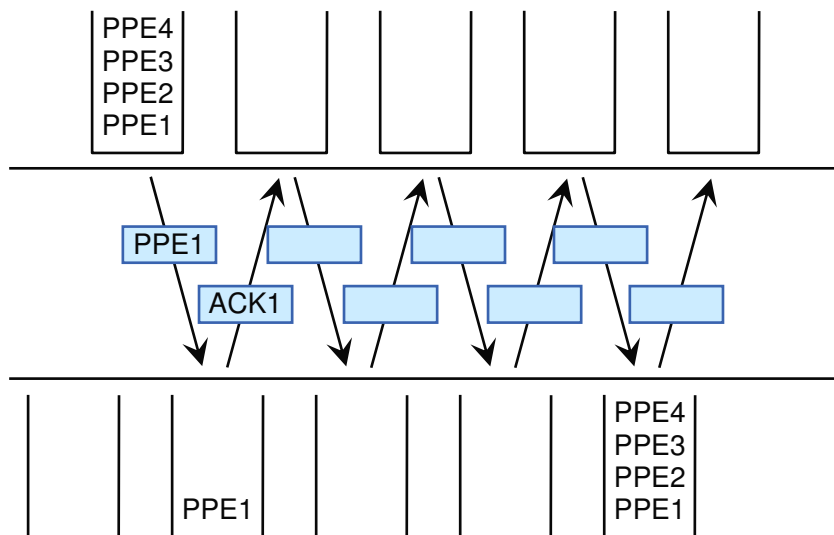
1. Namestitev Moodle v VM

- Skušajte zaključiti prejšnjo vajo tako, da najprej iz VM odstranite vso odvečno programsko opremo (v dogovoru z izvajalcem vaj) in nato na sveže namestite Moodle

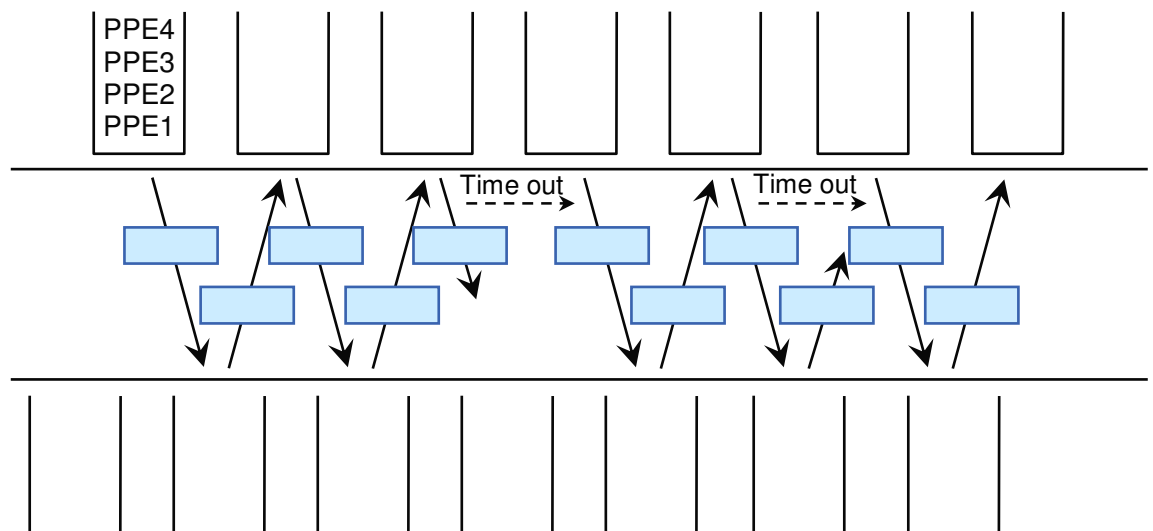
2. Mehanizmi potrjevanja

- Sprotno potrjevanje - dopolnite spodnji sliki

- Primer 1 (brez časovne kontrole)

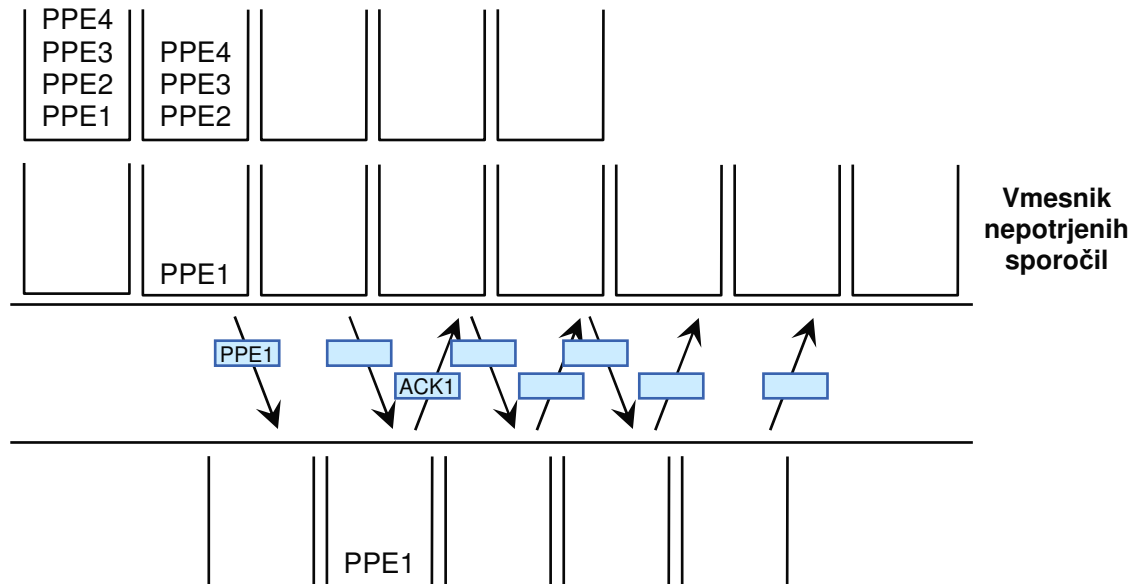


- Primer 2 (s časovno kontrolo - Time Out)



- Tekoče pošiljanje - dopolnite spodnji sliki

- Primer 1 (brez časovne kontrole)



3. Izračunavanje zakasnitev

- Izračunajte skupno zakasnitev podatkovnih paketov za vse posamezne možne poti od ene do druge naprave v omrežju (npr. med točko A in H) brez, da se vračate v že obiskano točko
- Določite pot skozi topologijo omrežja z najmanjšo zakasnitvijo (najhitrejša pot)

