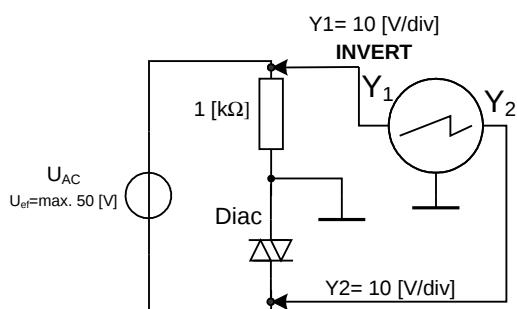


6. Vaja: Krmiljenje moči s pomočjo triaka

1. Merjenje karakteristike DIAC-a

Navodila:

Sestavite vezje in izmerite vžigno napetost DIACa, ter preišite karakteristiko iz zaslona osciloskopa.



2. Krmiljenje moči s pomočjo TRIAKA

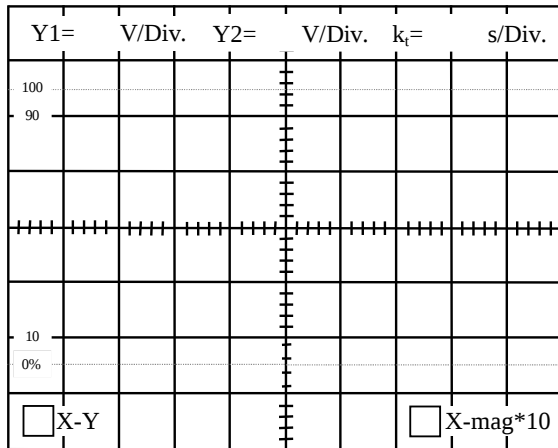
Navodila:

S pomočjo potenciometra spreminjajte kot vžiga in z osciloskopom opazujte:

- napetost na kondenzatorju,
- napetost na vratih triaka,
- napetost na tiristorju,
- izmerite maksimalni $\phi_{MAX} = \underline{\hspace{2cm}}$ in minimalni kot $\phi_{MIN} = \underline{\hspace{2cm}}$ prevajanja.

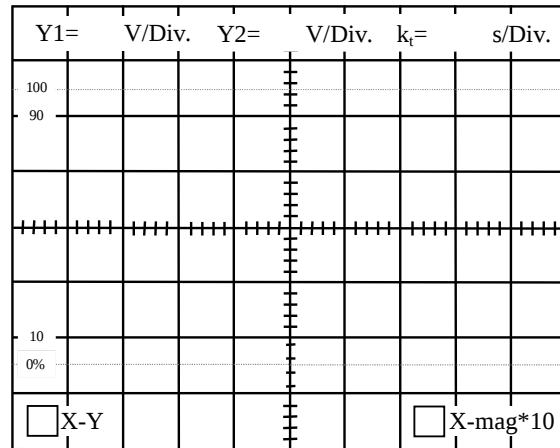
Oscilogram napetosti:

U_{Vh} ; U_C ; U_{A2}



Oscilogram napetosti na žarnici:

$U_{\Sigma} = U_{CH1} + U_{CH2 (INV)}$



Veze z razširjenim področjem krmiljenja in omrežnim filtrom

