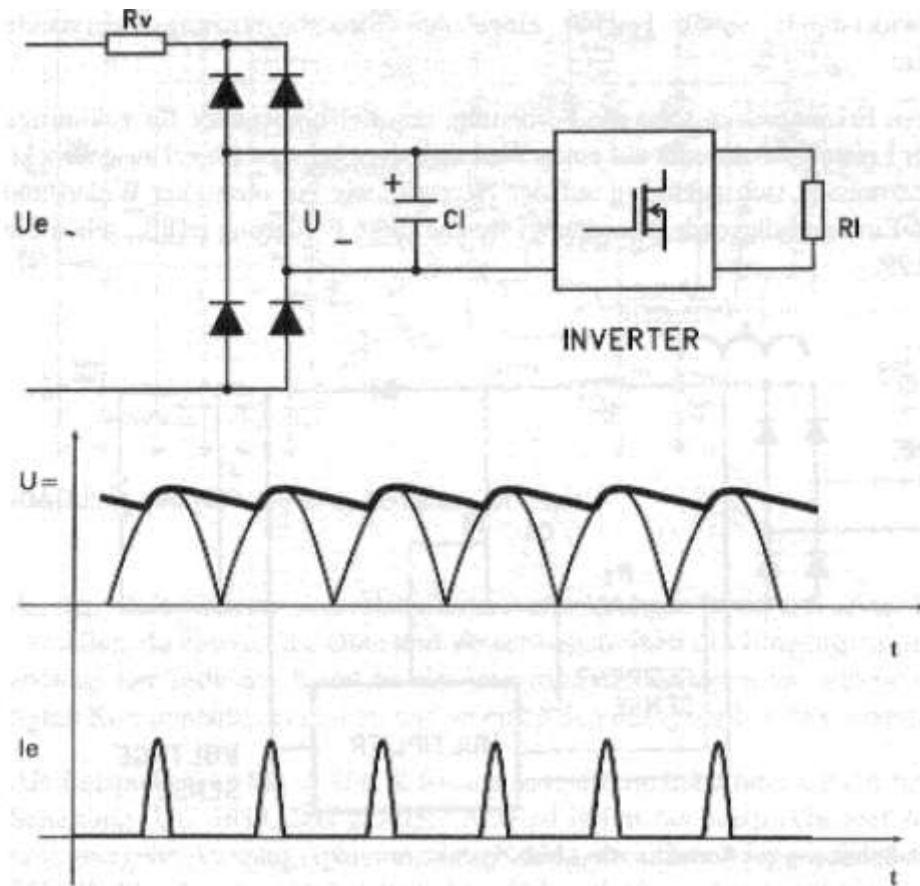
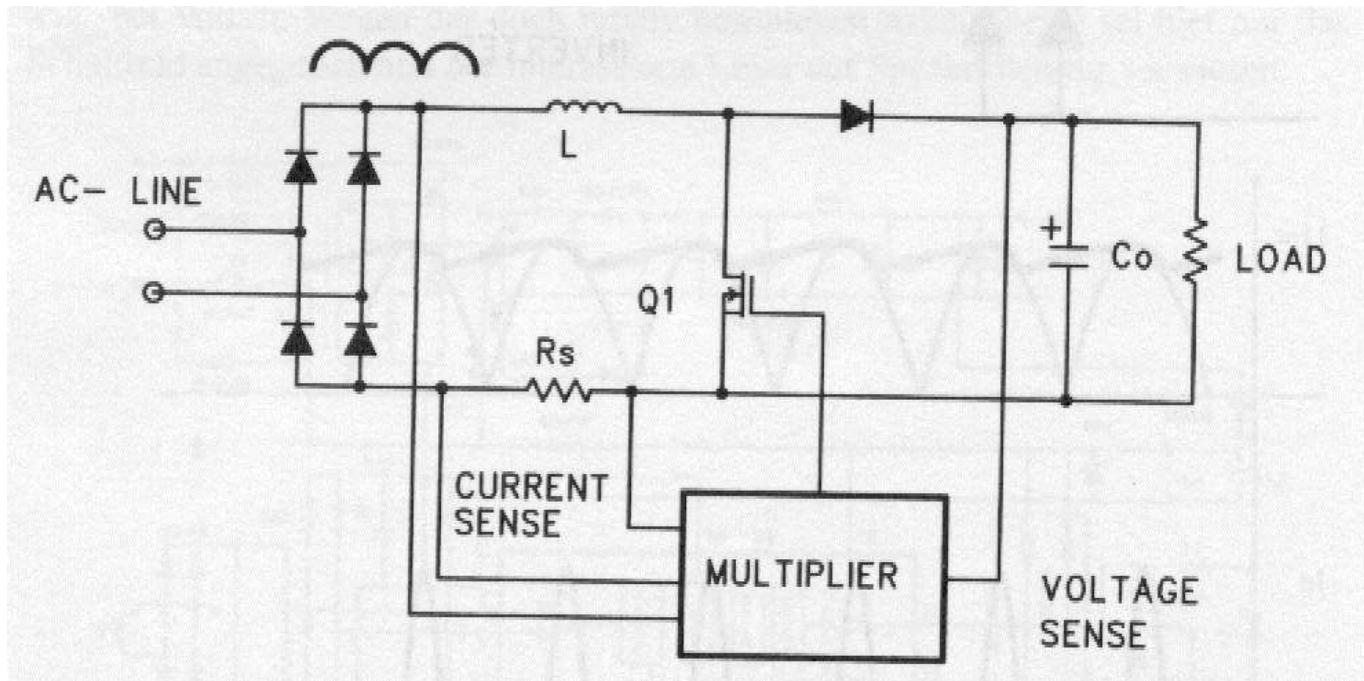


# Delovanje tokovne črpalke

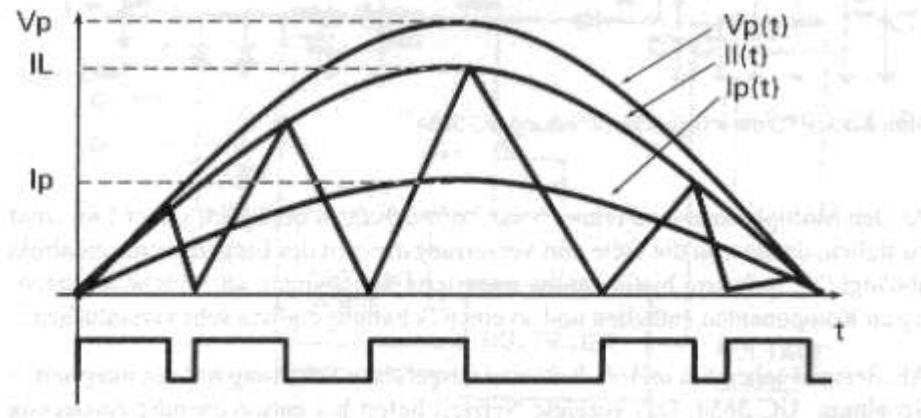
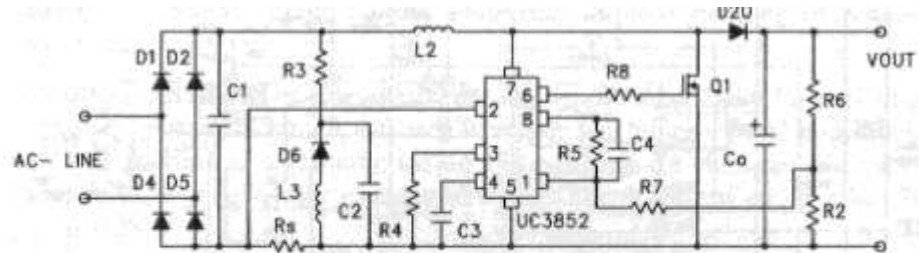
*Problem zakasnjenege toka glede na vhodno napetost  
(jalova komponenta, slab  $\cos\varphi$ )*



# Princip pulznega polnjenja kondenzatorja sorazmerno glede na valovitost napetosti iz usmernika



**Stikalni impulzi so konstantne širine vendar je pavza različna!**  
**Srednja vrednost toka je sin. oblike in v fazi z vhodno napetostjo!**



# Primer praktične izvedbe stikalnega napajalnika s tokovno črpalko

