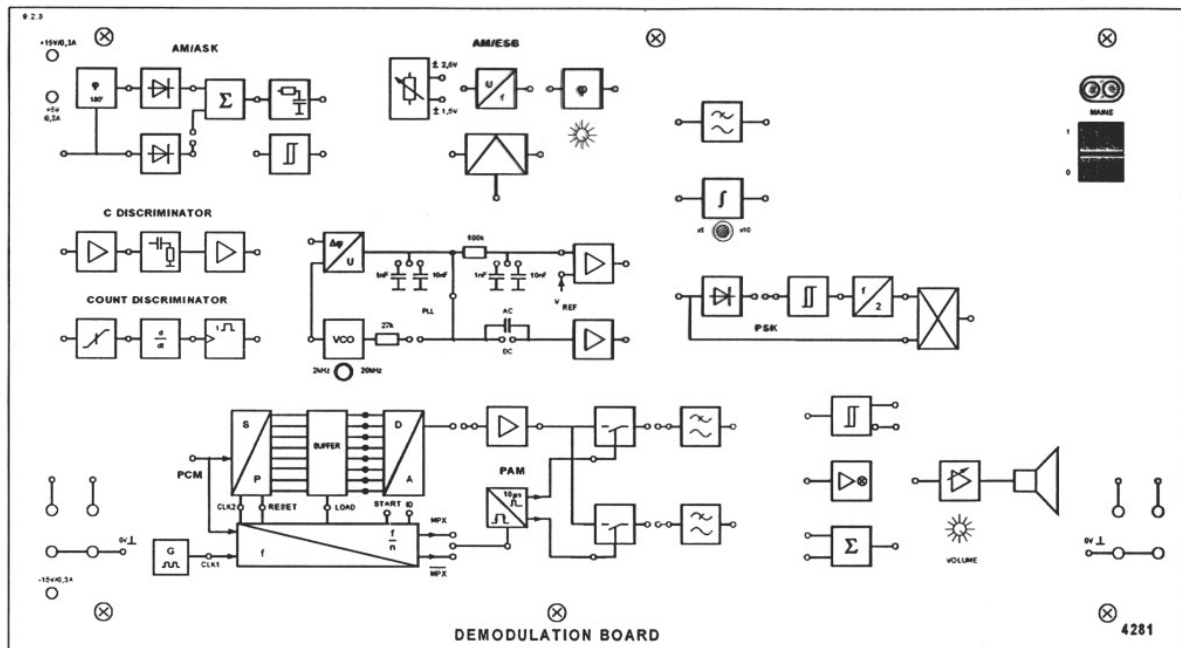


Analiza modulacijskih in demodulacijskih postopkov

21. Vaja: Demodulacije (demonstracijska vaja)

Demonstracijski panel omogoča izvajanje in prikaz različnih demodulacijskih postopkov za modulirane signale, ki jih omogoča pripadajoči modulacijski panel. Pripadajoči filtri so dimenzionirani za frekvence **modulacijskih** signalov oz. nosilcev. Z osciloskopiranjem lahko opravimo primerjavo med originalnimi in demoduliranimi (rekonstruiranimi) signali pri različnih frekvencah oz. stopnjah modulacije.



Več o VF tehniki lahko ogledate na spletnem naslovu RF power engineering Services:
<http://www.dbmengineering.com/>

Zabeležke:
