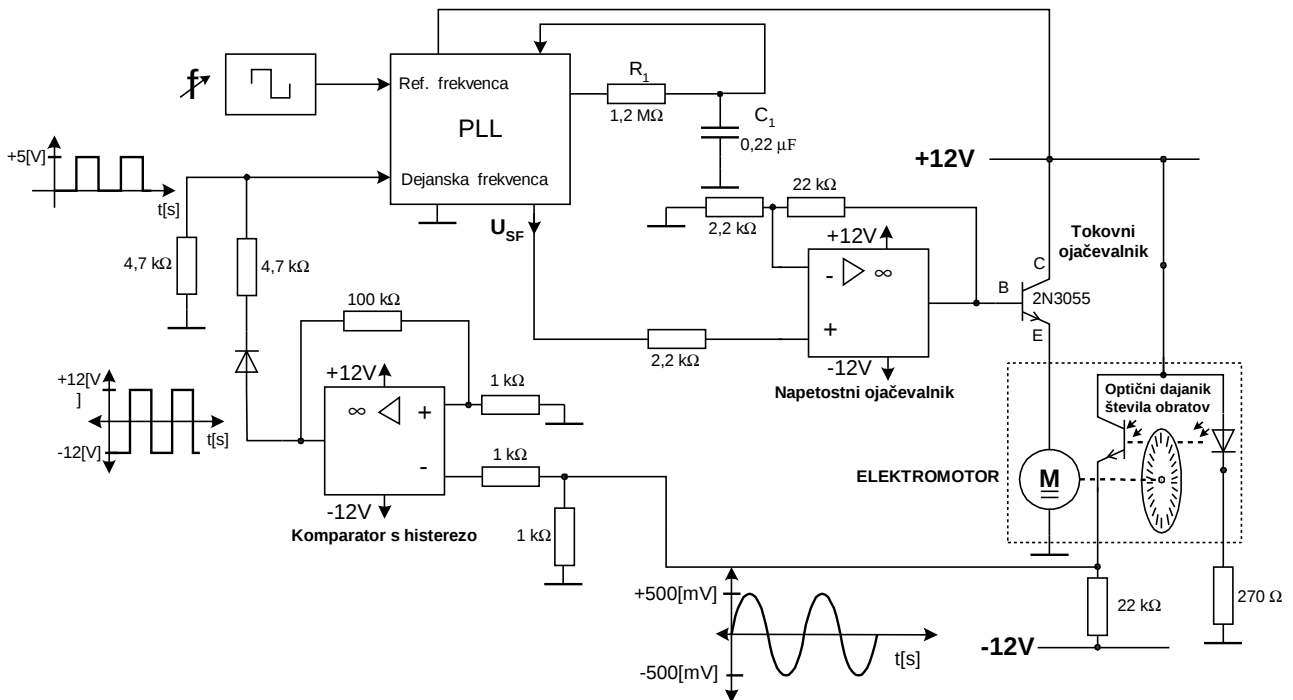


Analiza in sinteza kombiniranih vezij

19. Vaja: Regulacija vrtljajev s pomočjo PLL vezja (demonstracijska vaja)

S pomočjo PLL zanke in pripadajočih vezij je prikazana izvedba regulacije vrtljajev enosmernega elektromotorja. Os motorja je opremljena s perforirano ploščo za optični dajalnik impulzov. Primerjalnik (komparator) impulze izostrši in amplitudno prilagodi za PLL vhod. Napetost filtra U_{SF} je uporabljena kot krmilna napetost za napetostni in tokovni ojačevalnik za napajanje elektromotorja.



Zabeležke:
