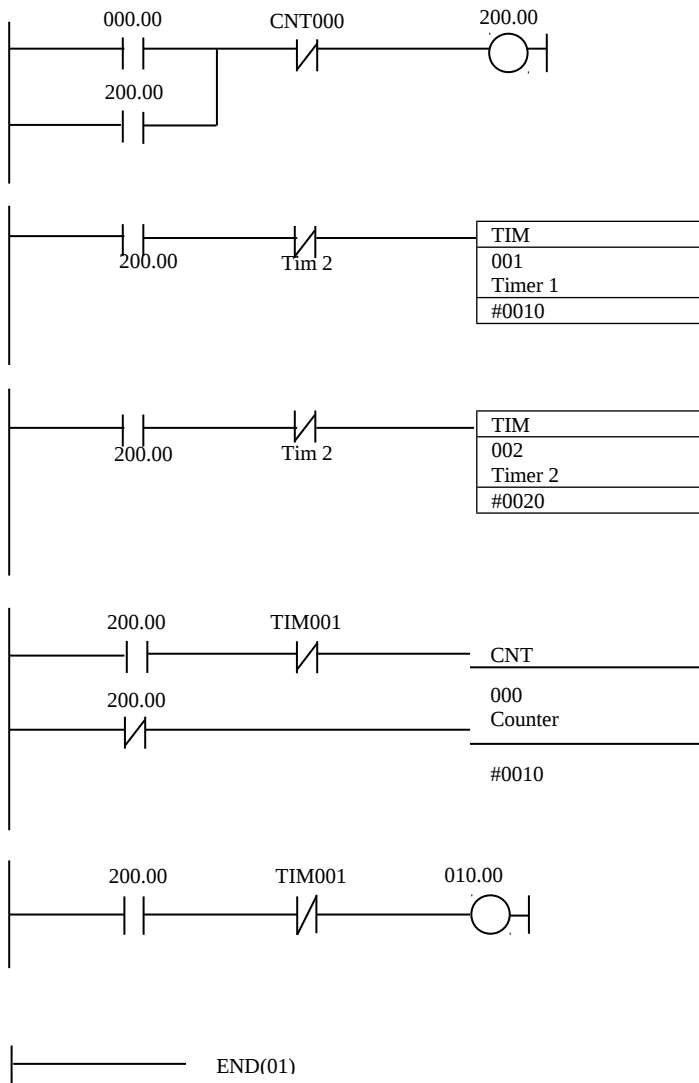


Analiza aplikacijskega programa - relejne sheme



Relejno shemo analiziramo po naslednjih korakih:

- algoritem delovanja (časovni diagram)
 - vhodni signali
 - notranja stanja. časovniki, števci
 - izhodni signali
- tekst algoritem
- adresni plan