

5.7 Preoblikovanje z velikimi hitrostmi

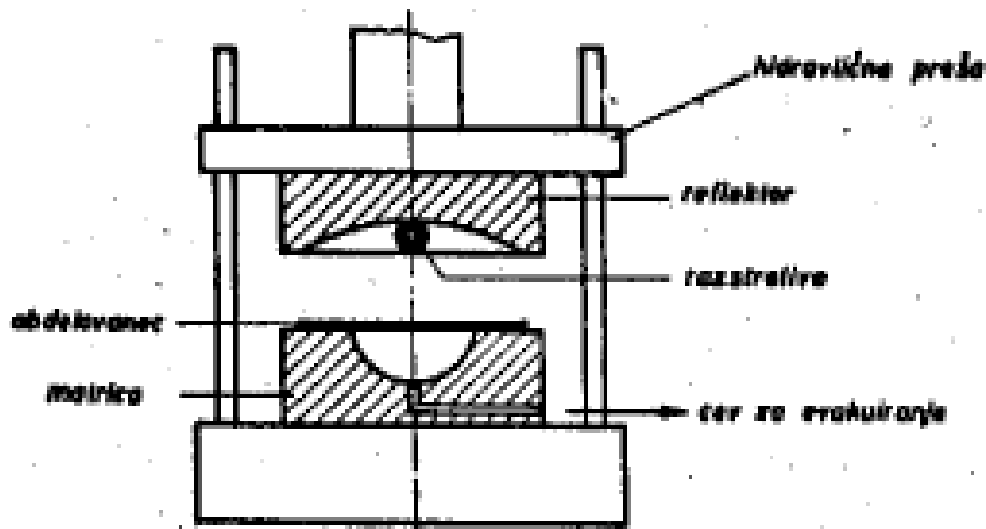
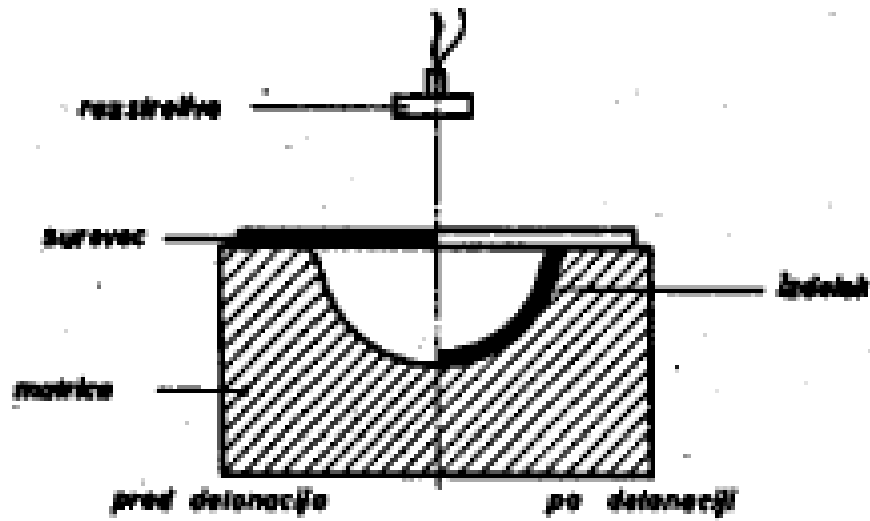
Osnovni pojmi

Mnoga sodobna kovinska gradiva npr. močno legirana jekla, titan, berilij, cirkonij in druga, ki se uporabljajo v jedrski in raketni tehniki in imajo izjemne mehanske in termične lastnosti, se dajo le s težavo obdelovati s konvencionalnimi postopki. Predvsem za obdelavo teh materialov je bilo treba razviti nove načine preoblikovanja, za katere so značilne predvsem velike preoblikovalne hitrosti, deloma pa tudi velika energija in moč. Po vrsti izvora energije za preoblikovanje ločimo tri skupine:

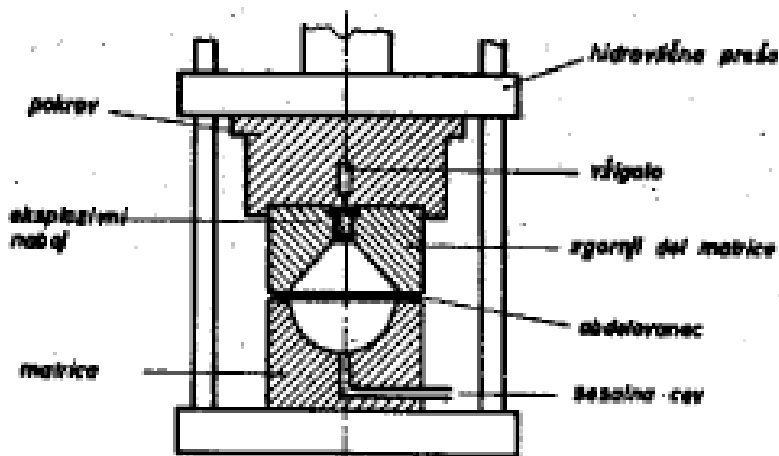
- eksplozijsko preoblikovanje,
- preoblikovanje z električno energijo,
- preoblikovanje s hitrimi ekspanzijskimi stroji.

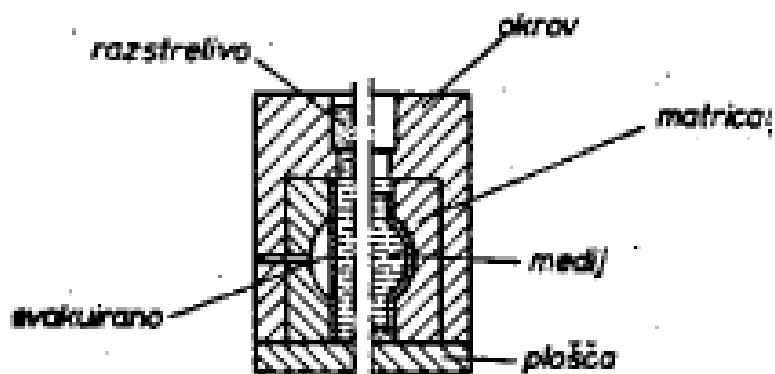
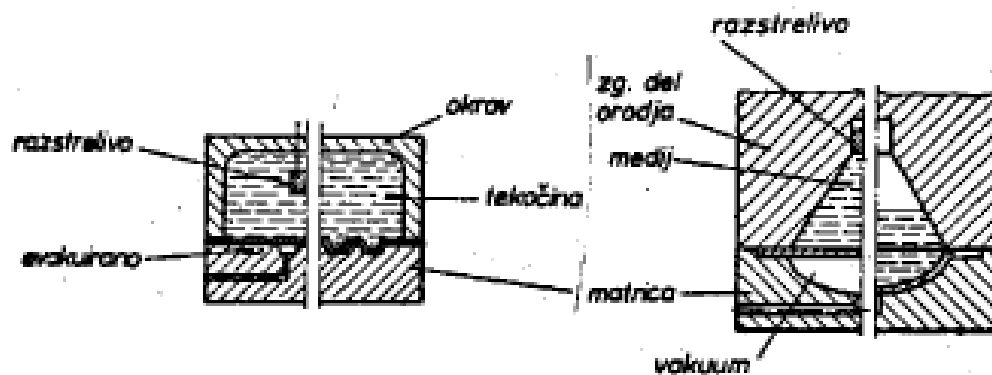
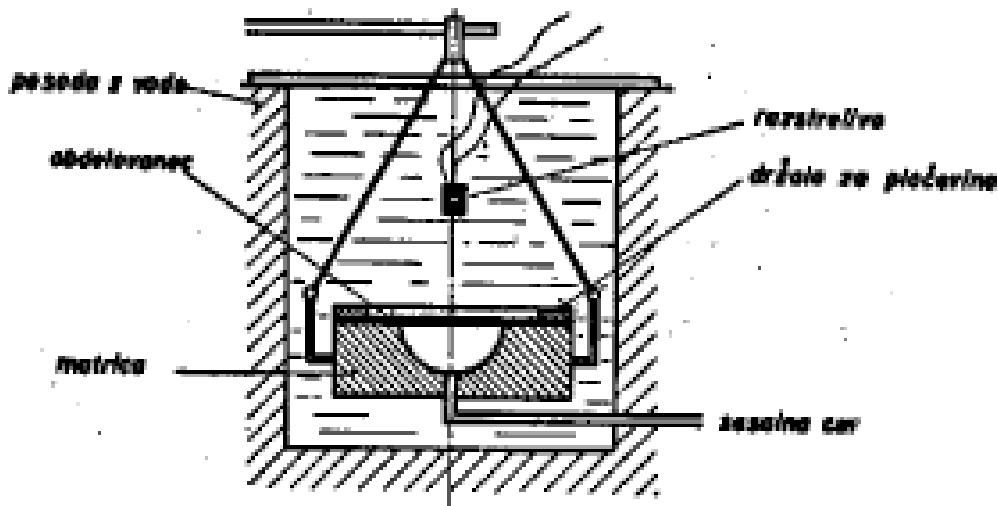
Postopek oziroma vrsta stroja	Hitrost (m/s)	Čas trajanja pri majhnih del. gibih (s)	Moč (kNm/s)	Dosegljiv tlak (kbar)
Strojna kladiiva	5	$10^{-1} \dots 10^{-2}$	10^4	10
Hitri ekspanz. stroji	20	$10^{-2} \dots 10^{-3}$	10^5	10
Magnetno preob.	... 300	10^{-4}	$10^4 \dots 10^5$	3 ... 5
Elektrohidravl.	... 300	10^{-3}	10^4	10
Eksplozijsko preob. v tekočem mediju	... 300	10^{-3}	10^6	60

Neposredno eksplozijsko preoblikovanje



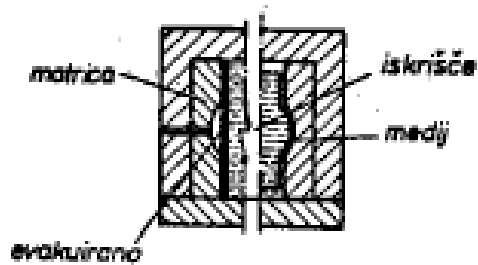
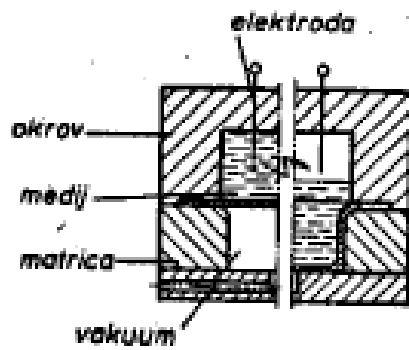
Posredno eksplozijsko preoblikovanje





Hidroelektrični postopek (HYDROSPARK).

Razen z eksplozivi, lahko povzročamo močne tlačne impulze tudi s podvodnim razelektrenjem kondenzatorja in sicer s prebojem ali kratkim stikom med dvema elektrodama. Nekaj desetstisočink sekunde trajajoči blisk povzroči visoko temperaturo in uparitev vode v bližini obeh elektrod. Hipna ekspanzija plina ima za posledico močan porast tlaka, ki se širi v mediju kot udarni val na vse strani.



Elektromagnetno preoblikovanje

Pri elektromagnetnem oblikovanju kovinskih obdelovancev dobivamo potrebno preoblikovalno silo v obdelovancu samem z učinkovanjem magnetnega polja. Če v zelo kratkem času izpraznimo nabit kondenzator prek primerno oblikovane tuljave, ki je induktivno sklopljena z obdelovancem, lahko inducirano magnetno polje izzove močan tlačni sunek, ki ga izkoristimo za preoblikovanje.

