

**Šolski center Ravne
VIŠJA STROKOVNA ŠOLA
Ravne na Koroškem**

Program: *STROJNIŠTVO in MEHATRONIKA*

Študent:
ime in priimek

Študijsko leto:

ELEKTROTEHNIKA

LABORATORIJSKE VAJE

Naslov vaje: **Merjenje tokovno-napetostne karakteristike**

Vaja opravljena dne:

Pri vaji sodeloval:

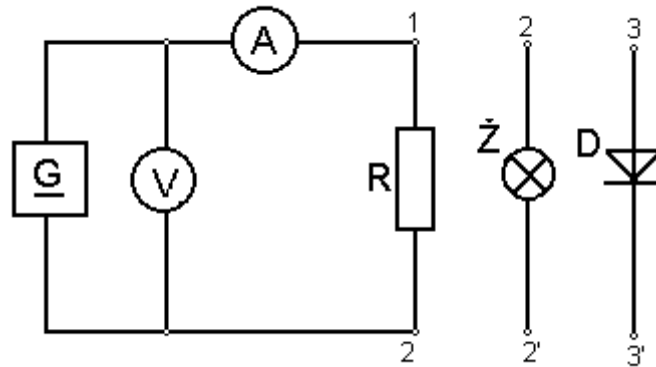
.....

Pregledal:

1. Besedilo vaje:

Izmeri tokovno-napetostno karakteristiko upora, žarnice in diode. Za vse tri elemente izriši I-U karakteristiko na milimetrski papir!

2. Vežalna shema:



3. Popis merilnih instrumentov, naprav in pribora:

- A -
- V -
- R -
- Ž -
- D -
- G -

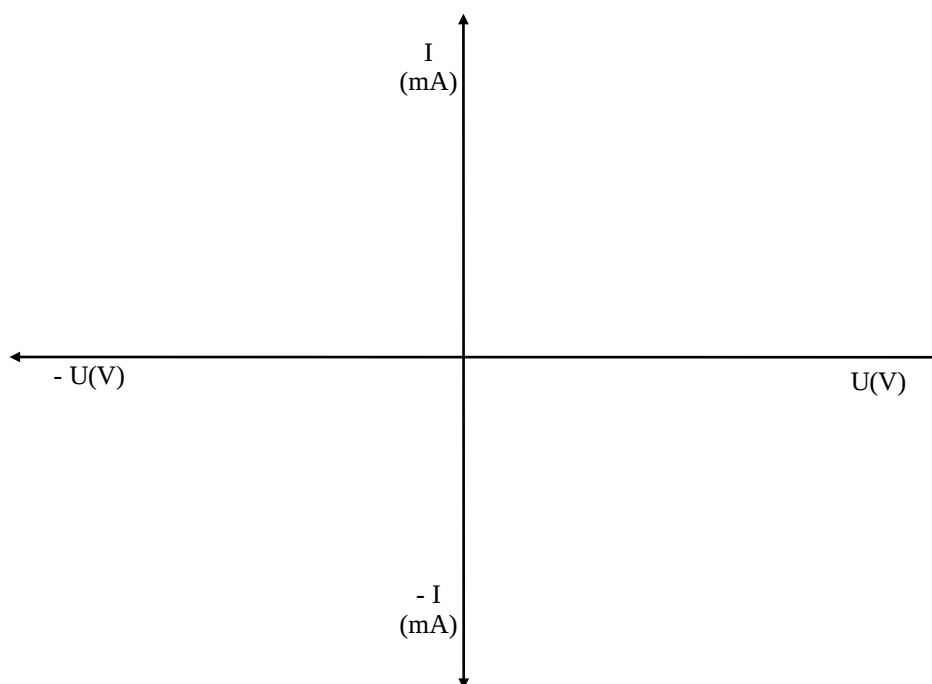
4. Opis merilne metode:

5. Prikaz merilnih rezultatov:

Tabela :

št.m.	UPOR			ŽARNICA			DIODA		
	U(V)	I(mA)	R(Ω)	U(V)	I(mA)	R(Ω)	U(V)	I(mA)	R(Ω)
1	- 12			- 12			- 12		
2	- 9			- 9			- 5		
3	- 6			- 6			0.3		
4	- 3			- 3			0.4		
5	3			3			0.5		
6	6			6			0.6		
7	9			9			0.8		
8	12			12			0.9		

Graf:



6. Komentar:

**Šolski center Ravne
VIŠJA STROKOVNA ŠOLA
Ravne na Koroškem**

Program: *STROJNIŠTVO in MEHATRONIKA*

Študent:
ime in priimek

Študijsko leto:

ELEKTROTEHNIKA

LABORATORIJSKE VAJE

Naslov vaje: **Merjenje tokov in napetosti v sestavljenem električnem tokokrogu**

Vaja opravljena dne:

Pri vaji sodeloval:

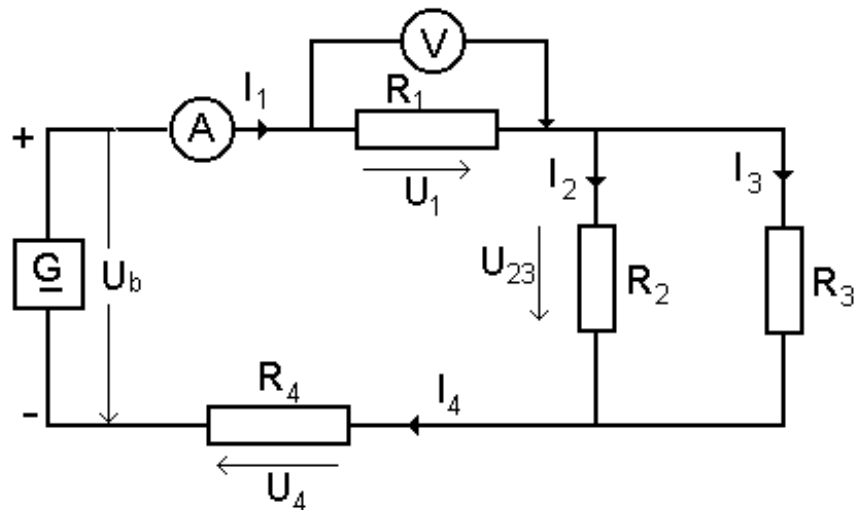
.....

Pregledal:

1. Besedilo vaje:

Za podano mešano vezavo upornosti izmeri in izračunaj vse tokove in napetosti v vezju. Določi absolutne in procentualne pogreške meritev!

2. Vezalna shema:



3. Popis merilnih instrumentov, naprav in pribora:

- V -
- A -
- G -
- R_1 -
- R_2 -
- R_3 -
- R_4 -

4. Opis merilne metode:

5. Prikaz merilnih rezultatov:

Tabela izmerjenih vrednosti

U_b (V)	I_1 (mA)	I_2 (mA)	I_3 (mA)	I_4 (mA)	U_1 (V)	U_{23} (V)	U_4 (V)	R_1 (Ω)	R_2 (Ω)	R_3 (Ω)	R_4 (Ω)
12											
24											

Tabela izračunanih vrednosti

U_b (V)	R_1 (Ω)	R_2 (Ω)	R_3 (Ω)	R_4 (Ω)	I_1 (mA)	I_2 (mA)	I_3 (mA)	I_4 (mA)	U_1 (V)	U_{23} (V)	U_4 (V)
12											
24											

Tabela absolutnih pogreškov

U_b (V)	I_1 (mA)	I_2 (mA)	I_3 (mA)	I_4 (mA)	U_1 (V)	U_{23} (V)	U_4 (V)	R_1 (Ω)	R_2 (Ω)	R_3 (Ω)	R_4 (Ω)
12											
24											

Tabela procentualnih pogreškov

U_b (V)	I_1 %	I_2 %	I_3 %	I_4 %	U_1 %	U_{23} %	U_4 %	R_1 %	R_2 %	R_3 %	R_4 %
12											
24											

6. Komentar:

A) Potek izračuna za 12V.

Šolski center Ravne
VIŠJA STROKOVNA ŠOLA
Ravne na Koroškem

Program: *STROJNIŠTVO in MEHATRONIKA*

Študent:
ime in priimek

Študijsko leto:

ELEKTROTEHNIKA

LABORATORIJSKE VAJE

Naslov vaje: **Razširjanje napetostnega merilnega območja**

Vaja opravljena dne:

Pri vaji sodeloval:

.....

Pregledal:

1. Besedilo vaje:

Razširi napetostno območje univerzalnega multimetra (2,5V območje)!

6. in 7. postavka sta teoretični: Kakšno napetost lahko izmerimo z 1M preduporom?

Kakšen predupor rabimo, če želimo izmeriti 100V? (s postavitvijo na 2,5V območju)

2. Vežalna shema:

3. Popis merilnih instrumentov, naprav in pribora:

V -

A -

Rp

4. Opis merilne metode:

5. Prikaz merilnih rezultatov:

Tabela :
Razširjanje napetostnega območja

R _n =20kΩ/V				
št.m.	R _p (Ω)	I(mA)	U(Volt metra)	U
1			2,5V	
2	47k		2,5V	
3	100k		2,5V	
4	150k		2,5V	
5	220k		2,5V	
Teoretično				
6	1M			
7				100V

Izračun:

7. Komentar:

Ime in priimek:
Datum:

Pri vaji sodeloval:

Merjenje tokovno-napetostne karakteristike

Popis merilnih instrumentov, naprav in pribora:

A -
V -
R -
Ž -
D -
G -

Prikaz merilnih rezultatov:

Tabela :

št.m.	UPOR			ŽARNICA			DIODA		
	U(V)	I(mA)	R(Ω)	U(V)	I(mA)	R(Ω)	U(V)	I(mA)	R(Ω)
1	- 12			- 12			- 12		
2	- 9			- 9			- 5		
3	- 6			- 6			0.3		
4	- 3			- 3			0.4		
5	3			3			0.5		
6	6			6			0.6		
7	9			9			0.8		
8	12			12			0.9		

Graf:

Ime in priimek:

Datum:

Pri vaji sodeloval:

Merjenje tokov in napetosti v sestavljenem električnem tokokrogu

Popis merilnih instrumentov, naprav in pribora:

V -

A -

G -

R₁ -

R₂ -

R₃ -

R₄ -

Tabela izmerjenih vrednosti

U _b (V)	I ₁ (mA)	I ₂ (mA)	I ₃ (mA)	I ₄ (mA)	U ₁ (V)	U ₂₃ (V)	U ₄ (V)	R ₁ (Ω)	R ₂ (Ω)	R ₃ (Ω)	R ₄ (Ω)
12											
24											

Tabela izračunanih vrednosti

U _b (V)	R ₁ (Ω)	R ₂ (Ω)	R ₃ (Ω)	R ₄ (Ω)	I ₁ (mA)	I ₂ (mA)	I ₃ (mA)	I ₄ (mA)	U ₁ (V)	U ₂₃ (V)	U ₄ (V)
12											
24											

Tabela absolutnih pogreškov

U _b (V)	I ₁ (mA)	I ₂ (mA)	I ₃ (mA)	I ₄ (mA)	U ₁ (V)	U ₂₃ (V)	U ₄ (V)	R ₁ (Ω)	R ₂ (Ω)	R ₃ (Ω)	R ₄ (Ω)
12											
24											

Tabela procentualnih pogreškov

U _b (V)	I ₁ %	I ₂ %	I ₃ %	I ₄ %	U ₁ %	U ₂₃ %	U ₄ %	R ₁ %	R ₂ %	R ₃ %	R ₄ %
12											
24											

A) Potek izračuna za 12V.

Ime in priimek:
Datum:

Pri vaji sodeloval:

Razširjanje napetostnega območja

Popis merilnih instrumentov, naprav in pribora:

V -
A -
Rp

Tabela

Prikaz merilnih rezultatov:

Rn=20kΩ/V				
št.m.	Rp(Ω)	I(mA)	U(Volt metra)	U
1			2,5V	
2	47k		2,5V	
3	100k		2,5V	
4	150k		2,5V	
5	220k		2,5V	
Teoretično				
6	1M			
7				100V

Izračun:

