

Upogibanje

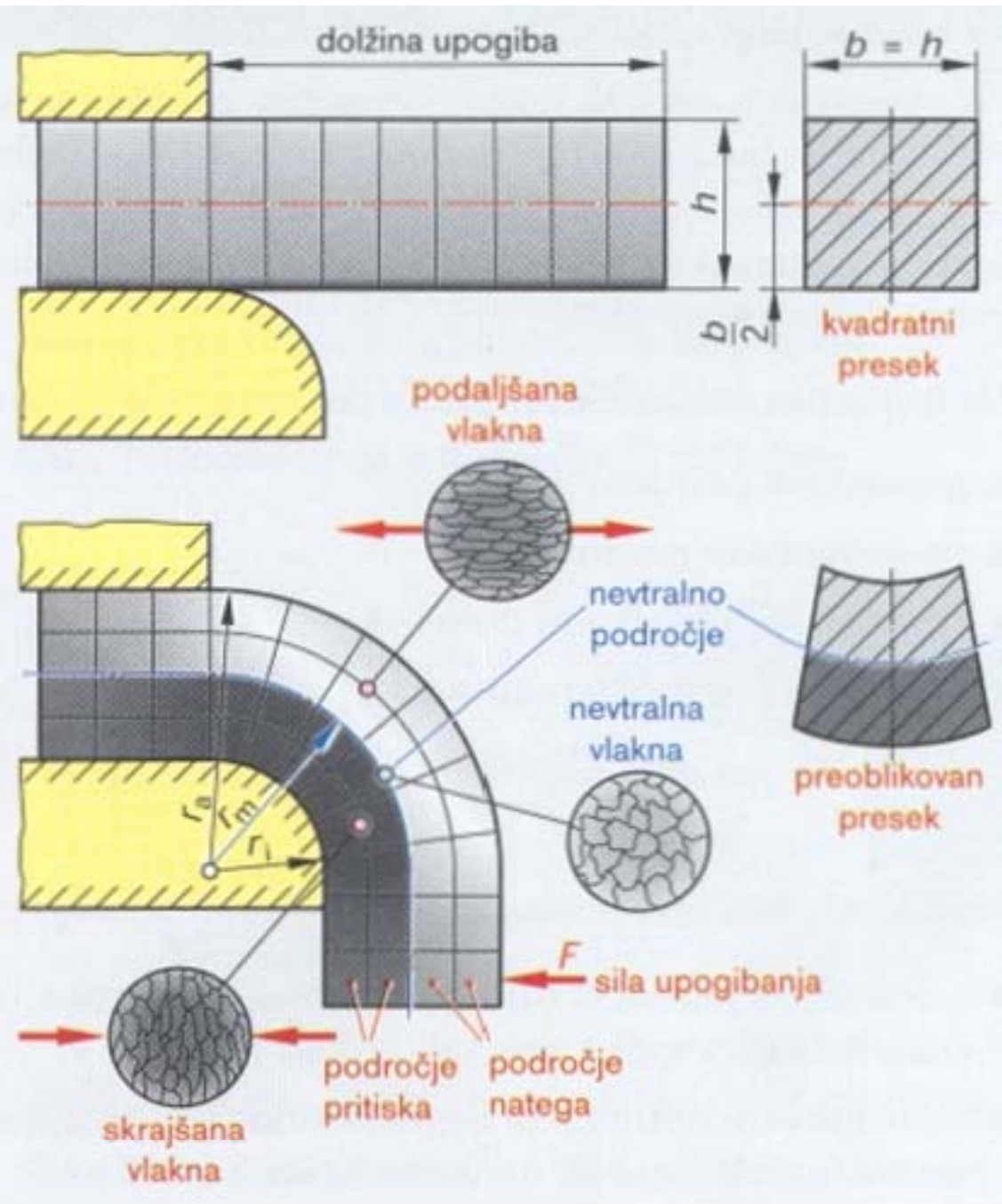
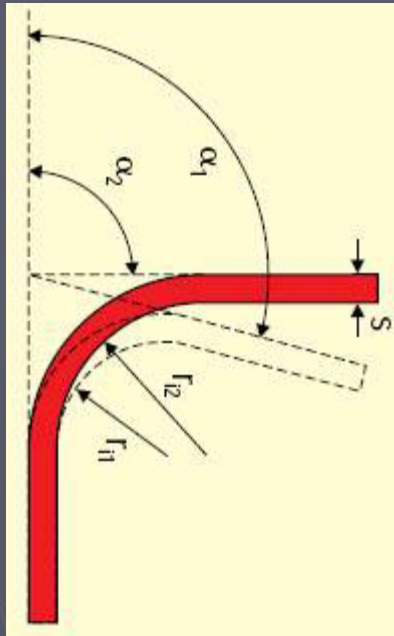
- ▶ Pločevina, profili in cevi
- ▶ Upogibni moment

Prednosti postopka so:

- ▶ Enostavno orodje
- ▶ Cenen postopek

Slabosti postopka so:

- ▶ Velika povratna elastična deformacija; po navadi sledi kalibriranje
- ▶ Velika nenatančnost



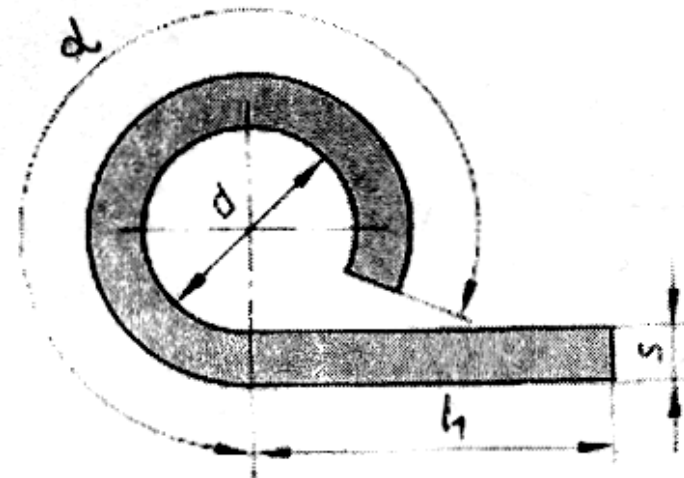
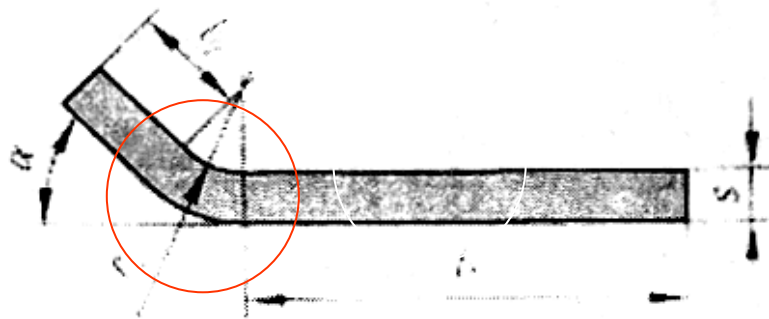
Obremenitev materiala pri upogibanju

1. Upogibanje z orodjem, ki se giblje naravnost

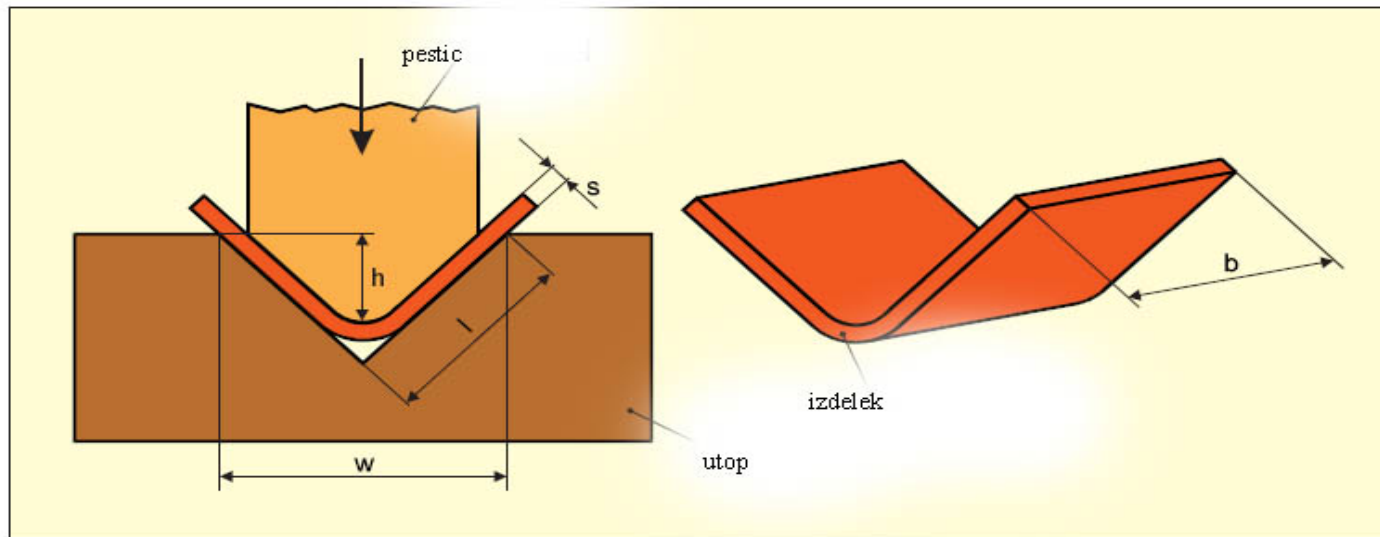
- Prosto upogibanje
- Upogibanje v utopih
- Upogibanje z drsenjem in vlečenjem
- Upogibanje v lok in
- Upogibanje s krčenjem

Pri krivljenju v krožnico je razvita dolžina

$$l_0 = l_1 + \frac{\pi \cdot \alpha}{360} (d + s)$$



Slika 131: Ukrivljeni izdelki in dimenzije za določitev razvitih dolžin

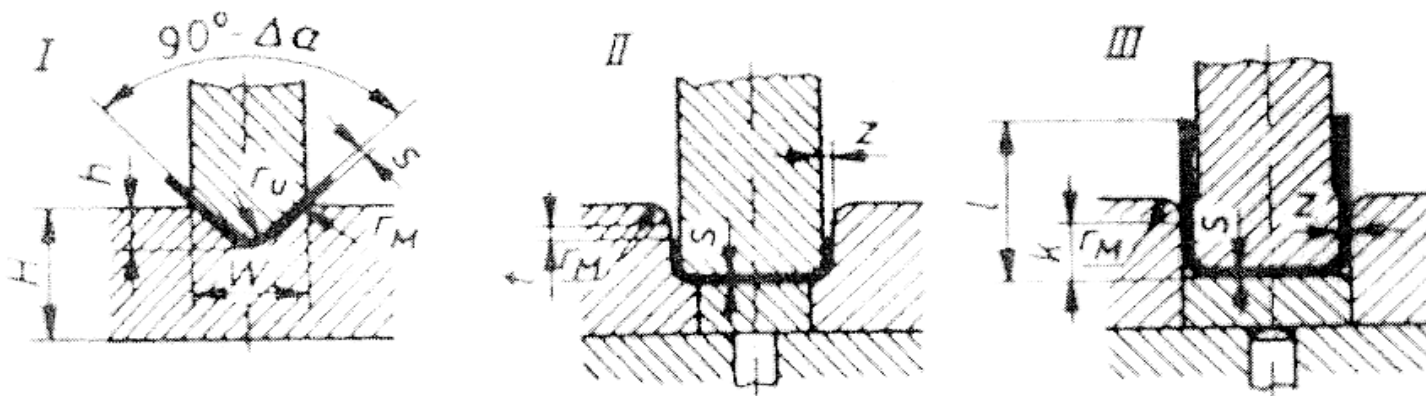


Slika 137: Upogibanje v utopu (podobno velja za prosto upogibanje)

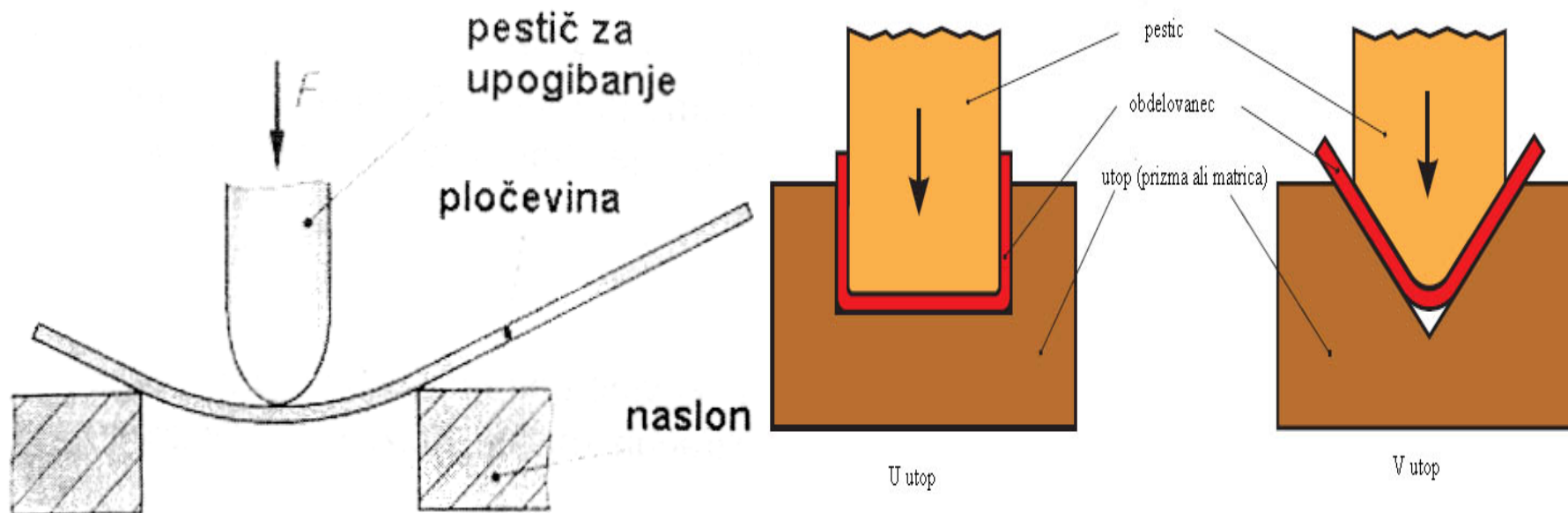
Če so načini I, II in III uporabljajo za kalibriranje, je potrebna sila preoblikovanja-kalibriranja

$$F_I = w \cdot b \cdot p \quad [\text{N}]$$

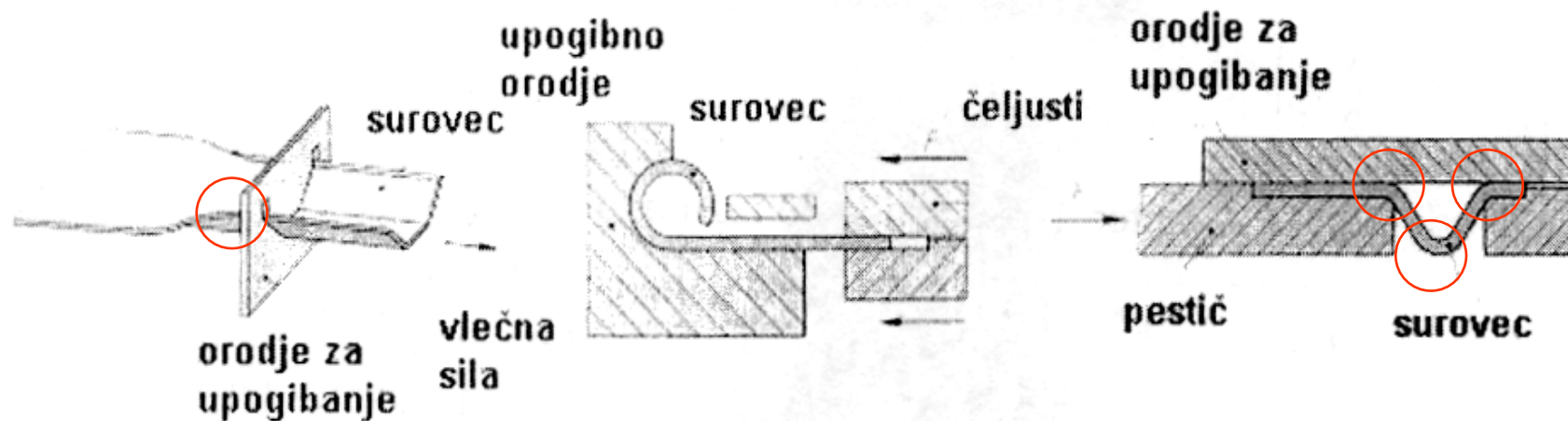
$$F_{II,III} = 1.2 \cdot s \cdot b \cdot R_m \quad [\text{N}]$$



Slika 138: Načini upogibanja v utopih



Slika 132: Prosto upogibanje in upogibanje v utopih



Slika 133: Upogibanje z vlečenjem, krivljenje lokov in upogibanje z nakrčevanjem

Material	c
baker	0,25
med – mehak	0,30
med – trdi	0,40
jeklo	0,50 – 1,50
Al 99 – mehak	0,70
Al 99 – trdi	1,40

Minimalni radij upogibanja:

$$r_{\min} = c_u \cdot s$$

c_u ...upogibni faktor(tabela)
 s ... debelina pločevine

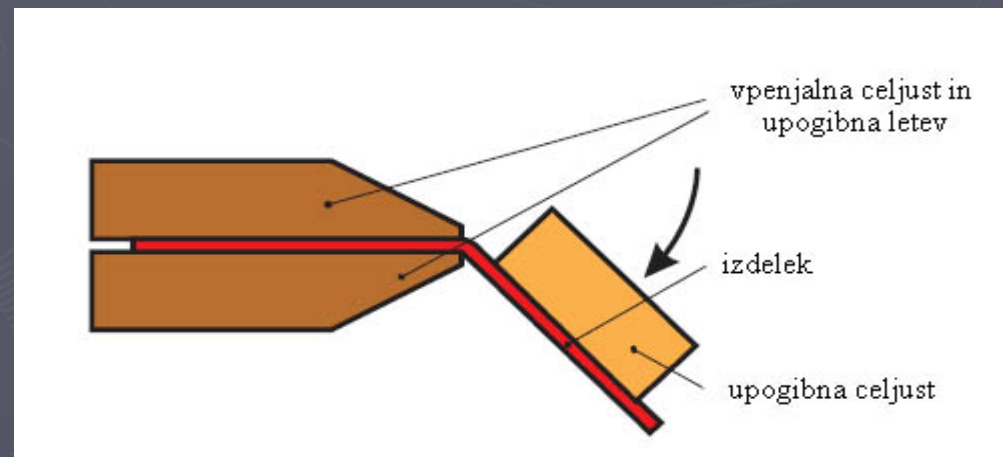
Sila pri upogibanju v matrici

$$F = \frac{C \cdot b \cdot s^2 \cdot \sigma_m}{w}$$

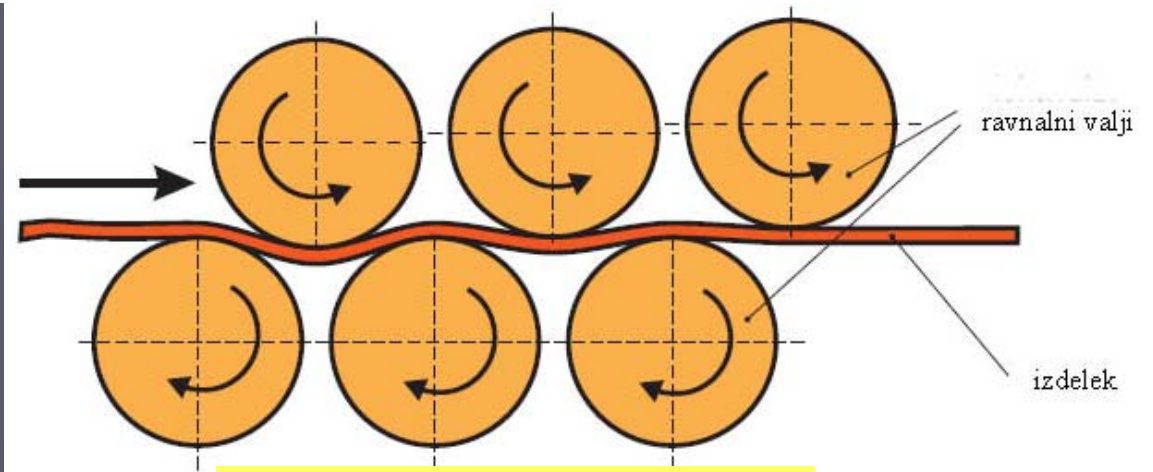
w ...širina izreza matrice
 s ... debelina pločevine
 b ... širina pločevine
 σ_m ... trdnost materiala
 $C \sim 1,2 \dots C=1+ (4 \times s/w)$

2. Upogibanje z orodjem, ki se zavrti

- Upogibanje z valjanjem
- Upogibanje z nihanjem čeljusti
- Upogibanje v lok

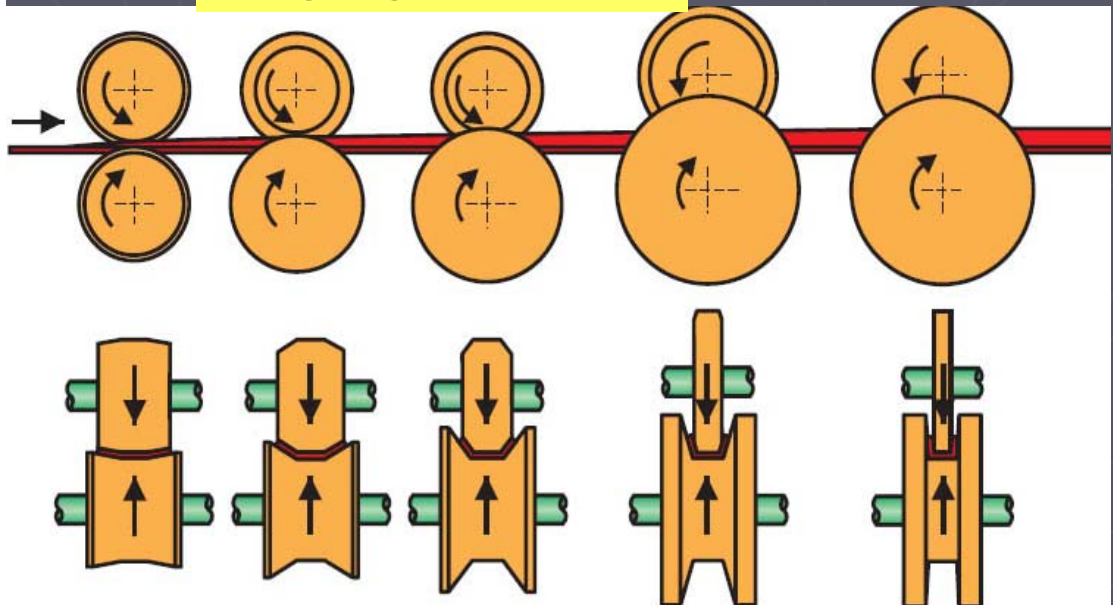


Upogibanje z nihanjem čeljusti



Ravnanje pločevine

Valjanje profilov



Upogibanje v lok

